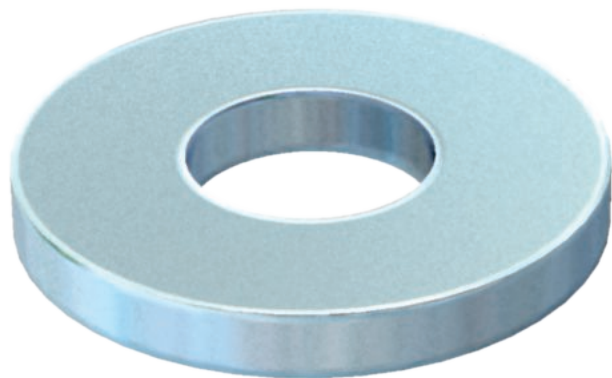


Technisch specificatieblad

Sluitring

Artikelnr. 3402126



Sluitring volgens DIN 125 vorm A voor universeel gebruik.

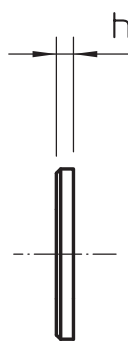
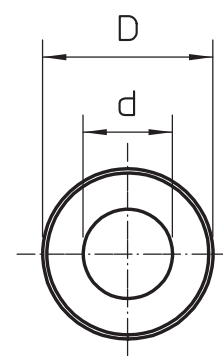
CE

St	Staal
G	galvanisch verzinkt

Stamgegevens

Bestelnr.	3402126
Type	WS M12 D24 G
Omschrijving 1	Sluitring
Dimensie	M12
Materiaal	staal
Materiaal-afk.	St
Oppervlak	galvanisch verzinkt
Oppervlak volgens DIN	DIN EN 12329
Oppervlak afk.	G
Kleinste verkoop-eenheid (VG)	100,00 Stuk
Gewicht	0,57 kg/100 st.

Technische gegevens

		<table><tr><td>Afmeting D</td><td>24,00 mm</td></tr><tr><td>Afmeting d</td><td>13,00 mm</td></tr><tr><td>Afmeting h</td><td>2,50 mm</td></tr><tr><td>Facetvormig</td><td><input type="checkbox"/></td></tr><tr><td>Gehard</td><td><input type="checkbox"/></td></tr><tr><td>Schroefdraad</td><td>M12</td></tr><tr><td>Materiaaldikte</td><td>2,50 mm</td></tr></table>	Afmeting D	24,00 mm	Afmeting d	13,00 mm	Afmeting h	2,50 mm	Facetvormig	<input type="checkbox"/>	Gehard	<input type="checkbox"/>	Schroefdraad	M12	Materiaaldikte	2,50 mm
Afmeting D	24,00 mm															
Afmeting d	13,00 mm															
Afmeting h	2,50 mm															
Facetvormig	<input type="checkbox"/>															
Gehard	<input type="checkbox"/>															
Schroefdraad	M12															
Materiaaldikte	2,50 mm															