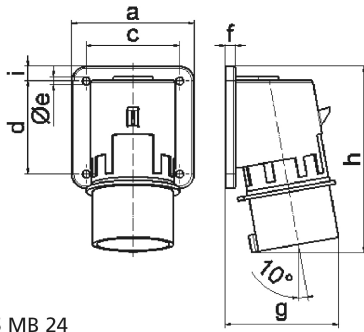


Aufbaugerätestecker - ohne Klappdeckel

Artikelbeschreibung	
BALS-Art.-Nr	264
EAN	4024941002646
Produktgruppe	Aufbaugerätestecker
Stromstärke	16A
Polzahl	4p
Polzahl	3P+PE
Lage des Schutzkontaktes	9h
Spannung	200 bis 250V
Frequenz	50 und 60Hz
Schutzart	IP44
Kennfarbe	blau
Anschluss technik	Schraubklemmen als Buchsenklemmen
Maximaler Leiterquerschnitt	2,5 qmm
Geräte-Höhe	145mm
Geräte-Breite	75mm
Geräte-Tiefe	75mm
Flanschmaß vertikal in mm	100mm
Flanschmaß horizontal in mm	75mm
Bohrlochabstand vertikal in mm	74mm

Artikelbeschreibung	
Bohrlochabstand horizontal in	62mm
Gehäusematerial	Polyamid
Kontakte	Der Kontaktträger ist aus Polyamid, Die Kontakte sind Messing blank

Logistikdaten	
Einzelgewicht	0,156 kg / Stück
Verpackungsart	Tüte
Inhaltsmenge	1 ST
EAN	4024941002646
Länge	410 mm
Breite	285 mm
Gewicht	0,156 kg
Verpackungsart	Karton
Inhaltsmenge	10 ST
EAN	4024941968805
Länge	258 mm
Breite	183 mm
Höhe	212 mm
Gewicht	1,712 kg
Volumen	8.750 ccm



5 MB 24

Ampere	16	16	16	32	32	32
Polzahl	3	4	5	3	4	5
a	74,0	75,0	84,0	90,0	90,0	90,0
b	84,0	100,0	84,0	75,0	75,0	75,0
c	58,0	62,0	64,0	78,0	78,0	78,0
d	64,0	74,0	64,0	45,0	45,0	45,0
e ø	5,5	4,3	5,5	5,5	5,5	5,5
f	12,0	12,0	7,0	7,0	7,0	7,0
g	70,0	77,0	78,0	86,0	86,0	88,0
h	128,0	145,0	129,0	138,0	138,0	140,0
i	-	-	-	13,0	13,0	13,0
Leiter mm ² min	1	1	1	2,5	2,5	2,5
Leiter mm ² max	2,5	2,5	2,5	6	6	6