

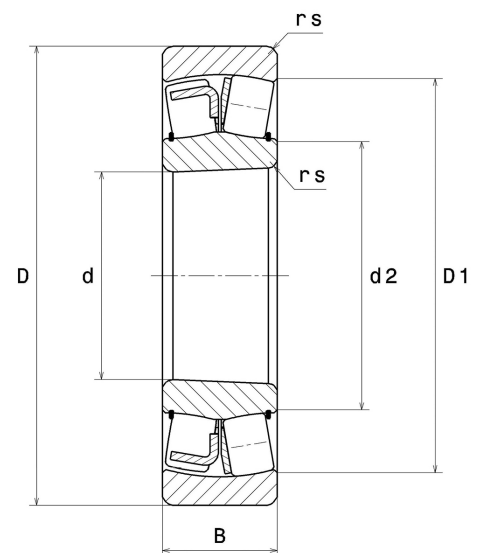
Technisches Datenblatt PDF 21306VKC3



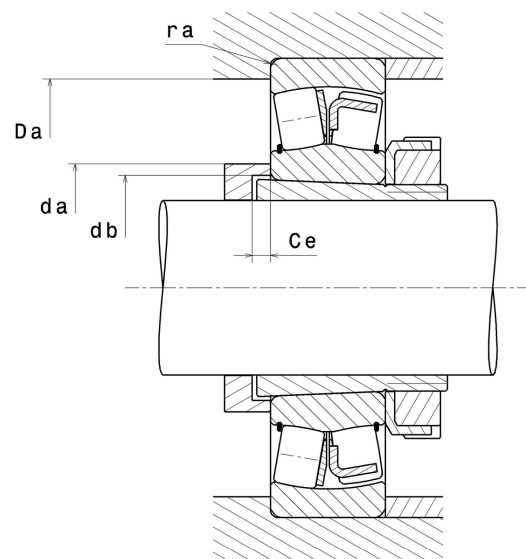
Zweireihige Pendelrollenlager

Zweireihiges Pendelrollenlager, Blechkäfig, Konische Bohrung 1:12

Technische Eigenschaften	
d	30 mm
D	72 mm
B	19 mm
d2	40,80 mm
D1	59,70 mm
rs min	1,10 mm
Anzahl der Schmierbohrungen	
Referenz der Hülse	H306
e	0.28
Y1	2.45
Y2	3.64
Y0	2.39
Radiallagerluftklasse	C3
Masse	0,38 kg
Marke	SNR



Produktleistung	
Dynamische Tragzahl, C	66,20 kN
Statische Tragzahl, C0	50,40 kN
Ermüdungsgrenzbelastung, Cu	6,60 kN
Nref	7 800 Tr/min
Nlim	12 000 Tr/min
Min Betriebstemperatur, Tmin	-40 °C
Max Betriebstemperatur, Tmax	200 °C
Käfig charakteristische Frequenz, FTF	0,41 Hz
Wälzkörper charakteristische Frequenz, BPFO	4,97 Hz
Außenring charakteristische Frequenz, BPFI	4,86 Hz
Innenring charakteristische Frequenz, BPF0	7,14 Hz



Definitionsempfehlungen der Umgebungsteile

da min	37 mm
Da max	65 mm
ra max	1 mm

Berechnungskoeffizienten

Dynamisch äquivalente Belastung

$$P = X \cdot Fr + Y \cdot Fa$$

Fa / Fr ≤ e		Fa / Fr > e	
X	Y	X	Y
1	Y1	0.67	Y2

Statisch äquivalente Belastung

$$P_0 = X_0 \cdot Fr + Y_0 \cdot Fa$$

X ₀	Y ₀
1	Y0

Werte für e, Y1, Y2 und Y0 sind in obiger Tabelle.