

Produkt Datenblatt Modell uvex i-guard+ 9143 267

**UVEX ARBEITSSCHUTZ GMBH, Würzburger Str. 181-189,
D-90766 Fürth**

1. Produktcharakteristik

- Mitglied der uvex i-range – vielseitiges 3in1-Schutzbrillensortiment, welches eine flexible Auswahl für nahezu jeden Arbeitsbereich ermöglicht
- großes, flaches Scheibendesign für ein uneingeschränktes Sichtfeld
- x-tended sideshield bietet zusätzlichen Schutz im Seitenbereich
- weiche, flexible Gesichtsauflage, die sich dem Träger anpasst und so optimalen Schutz und Komfort bietet. Schützt auch vor Flüssigkeiten und Grobstaub (Kennzeichnung 3 und 4)
- erhöhte mechanische Festigkeit – Kennzeichnung B
- individuell einstellbares Kopfband für perfekte Passform und sicheren Sitz
- robuste Polycarbonat-Scheibe mit bewährter uvex supravision Beschichtungstechnologie - dauerhaft beschlagfreie und kratzfeste Scheibe
- UV400 – 100 % Schutz vor gefährlicher UVA- und UVB-Strahlung bis 400 nm
- metallfrei

2. Technische Details Tragkörper

Gesichtsauflage

Material	TPE, Rezyklat
Farbe	anthrazit

Kopfband

Material	Textil
Ausführung	individuell einstellbar
Farbe	blau, anthrazit

Kopfbandhaken


Material	PC-PBT
Farbe	anthrazit

Kennzeichnung

Hersteller	W
EN-Norm	166
Verwendungsbereich	3 (Flüssigkeitstropfen und Spritzer) 4 (Grobstaub)
mechanische Festigkeit	B (120 m/s)
Konformitätszeichen	CE

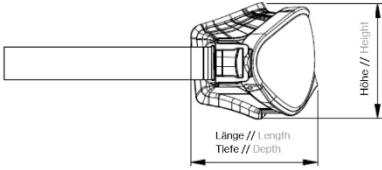
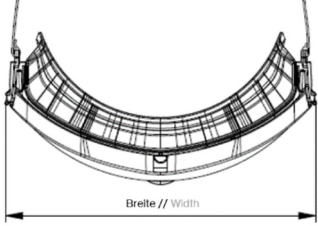

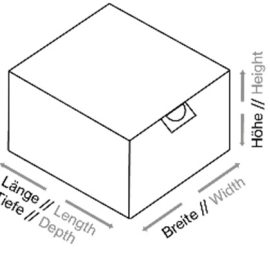
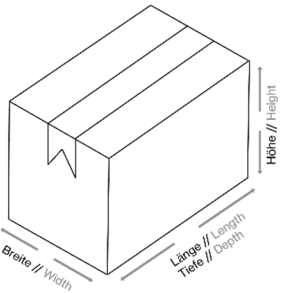
3. Technische Details Scheibe

Material	PC
Scheibendicke	2,35 mm bei PD
Beschichtung	uvex supravision excellence
Farbe	farblos
UV-Schutz	UV400

Kennzeichnung	
Schutzstufe	2C-1,2 (EN 170)
Hersteller	W
optische Klasse	1
mechanische Festigkeit	B (120 m/s)
Oberflächenbeständigkeit gegen kleine Teilchen	K
Beständigkeit gegen Beschlagen	N
Konformitätszeichen	CE
Fabricsymbol	

4. Logistische Informationen

Produkt

Gewicht	50g		
Maße (L x B x H) in mm (ungefähre Angaben)			
	55 x 150 x 60		
	VE 1	VE 2	VE 3
EAN-Code	4031101933139	4031101933139	4031101933139
Menge in Stk.	1	8	128
Maße (L x B x H) in mm (ungefähre Angaben)	 <p>Bild nur als Referenz</p>		
	70 x 150 x 70	185 x 290 x 97	600 x 400 x 400
Nettogewicht in g (ungefähre Angaben)	50	400	6.400
Bruttogewicht in g (ungefähre Angaben)	80	745	12.790
Ursprungsland	Deutschland		

5. Sonstiges

Normerfüllung	EN 166 + EN 170
PSA-Kategorie	Kategorie II