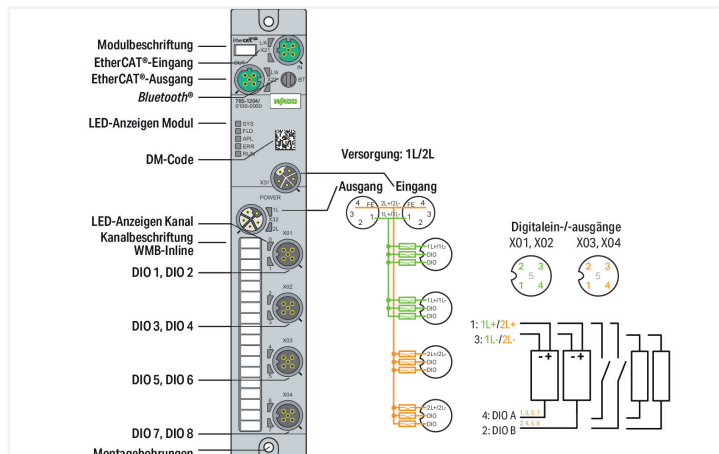




Abbildung ähnlich



Technische Daten

Feldbus

Kommunikation	EtherCAT® AoE, EoE, FoE
Anschlussstechnik: Kommunikation/Feldbus	2 x M12 D-kodiert; 4-polig
Schnittstellenstandard	10BASE-T/100BASE-TX; potentialfrei
Autonegotiation; Autocrossover	Ja

Gerätefunktionen

Parameter	Eingangsfiler Ausgangsstrom Temperatur
Diagnose	Unterspannung; Überstrom; Überlast; Übertemperatur
Gerätefunktionen	Bluetooth® OPC-UA-Server
Visualisierung	Android-/iOS-App Webserver

Digitalein-/ausgänge

Anzahl der digitalen Eingänge	8
Anzahl der digitalen Ausgänge	8
Anschlussstechnik: Ein-/Ausgänge	4 x M12 A-kodiert; 5-polig
Signalart Spannung	DC 24 V
Eingangsscharakteristik	positivschaltend
Eingangsfiler	0,2 ... 20 ms
Eingangskennlinie	Typ 3, gemäß IEC 61131-2
Ausgangsstrom (pro Kanal)	typ. 2 A bei DO
Versorgungsstrom pro Port	1L/2L: 4 A max.

Versorgung Modul

Anschlussstechnik: Versorgung	2 x M12 L-kodiert; 5-polig
Versorgungsspannung	DC 24 V (18 ... 31,2 V); 1L/2L
Stromaufnahme max.	16000 mA
Stromaufnahme Hinweis	je Versorgungslinie; überlast- und kurzschlussfest
Verpolungsschutz	ja

Geometrische Daten

Breite	35 mm / 1.378 inch
Höhe	30 mm / 1.181 inch
Tiefe	210 mm / 8.268 inch

Mechanische Daten

Gewicht	380 g
Konformitätskennzeichnung	CE

Umgebungsbedingungen

Umgebungstemperatur (Betrieb)	-25 ... +70 °C
Umgebungstemperatur (Lagerung)	-40 ... +80 °C
Schutzart	IP67
Schutzklasse	III gemäß EN 61140, IEC 61140, VDE 0140-1
Betriebshöhe	0 ... 2000 m
Verschmutzungsgrad (5)	3 (EN 60664-1)
Überspannungskategorie	II (EN 60664-1)
Relative Feuchte (ohne Betauung)	95 %
Vibrationsfestigkeit	5g gemäß IEC 60068-2-6
Schockfestigkeit	kurzzeitig: 50g/11 ms/Halbsinus gemäß IEC 60068-2-27; dauerhaft: 30g/6 ms/Halbsinus gemäß IEC 60068-2-29
EMV-Störfestigkeit	gemäß EN 61000-6-2
EMV-Störaussendung	gemäß EN 61000-6-4

Kaufmännische Daten

ETIM 8.0	EC001599
ETIM 7.0	EC001599
VPE (UVPE)	1 St.
Ursprungsland	DE
GTIN	4066966063042
Zolltarifnummer	85371098990

Downloads

Environmental Product Compliance

Compliance Search

Environmental Product Compliance 765-1204/100-000	↓
--	---

Dokumentation

Handbuch				Systembeschreibung			
Produkt Kanal-Digitalein-/ausgang; EtherCAT; DC 24 V / 2,0 A;	V 2.0.0 19.07.2022	pdf 7163.50 KB	↓	WAGO I/O System Field; Allgemeine Produktinformationen	pdf 1012.89 KB		↓

Anwendungshinweise

Anwendungshinweis e!COCKPIT

e!COCKPIT Anwen- dungshinweis EtherCAT IO-Field (a2022003)	1.0.0 01.03.2022	pptx 2140.18 KB	
--	---------------------	--------------------	--

CAD/CAE-Daten

CAD Daten

2D/3D Modelle 765-1204/100-000	
-----------------------------------	--

CAE Daten

EPLAN Data Portal 765-1204/100-000	
---------------------------------------	--

Runtime Software

Firmware

0765-x2xx, EtherCat IO-Field	V 01 23.07.2021	zip 1544.28 KB	
---------------------------------	--------------------	-------------------	--

Bibliotheken

Gerätebeschreibungsdatei

Gerätebeschreibungs- dateien 765-42xx, 765-12xx, EtherCAT	V1_1_0_17	zip 71.86 KB	
---	-----------	-----------------	--

1 Passende Produkte

1.1 Notwendiges Zubehör

1.1.1 Abdeckung

1.1.1.1 Abdeckung



Art-Nr.: 756-8102

M12-Schutzkappe; für nichtbelegte An-
schlussbuchsen

Art-Nr.: 756-8103

M12-Schutzkappe; für nichtbelegte An-
schlusstecker

1.1.2 Beschriftung

1.1.2.1 Beschriftungsschild



Art-Nr.: 2009-115

WMB-Inline; für Smart Printer; 1500 Stück
auf Rolle; dehnbar 5 - 5,2 mm; unbedruckt;
aufrastbar; weiß

1.1.2 Beschriftungsstreifen



Art-Nr.: 2009-110

Beschriftungsstreifen; für Smart Printer; auf Rolle; nicht dehnbar; unbedruckt; aufrastbar; weiß

1.1.3 Werkzeug

1.1.3.1 Montagewerkzeug



Art-Nr.: 206-701

Drehmomentschlüssel M8 und M12; Montageset

1.2 Optionales Zubehör

1.2.1 Leitungen und Steckverbinder

1.2.1.1 Adapter



Art-Nr.: 756-9503/040-000

Zubehör; 4-polig



Art-Nr.: 756-9504/040-000

Zubehör; 4-polig

1.2.1.2 ETHERNET-/PROFINET-Leitung



Art-Nr.: 756-1201/060-100

ETHERNET-Leitung; M12D-Stecker; axial; 4-polig; Länge 10 m



Art-Nr.: 756-1201/060-020

ETHERNET-Leitung; M12D-Stecker; axial; 4-polig; Länge 2 m



Art-Nr.: 756-1201/060-200

ETHERNET-Leitung; M12D-Stecker; axial; 4-polig; Länge 20 m



Art-Nr.: 756-1201/060-050

ETHERNET-Leitung; M12D-Stecker; axial; 4-polig; Länge 5 m



Art-Nr.: 756-1203/060-100

ETHERNET-Leitung; M12D-Stecker; axial; M12D-Stecker; axial; 4-polig; Länge 10 m



Art-Nr.: 756-1203/060-020

ETHERNET-Leitung; M12D-Stecker; axial; M12D-Stecker; axial; 4-polig; Länge 2 m



Art-Nr.: 756-1203/060-200

ETHERNET-Leitung; M12D-Stecker; axial; M12D-Stecker; axial; 4-polig; Länge 20 m



Art-Nr.: 756-1203/060-050

ETHERNET-Leitung; M12D-Stecker; axial; M12D-Stecker; axial; 4-polig; Länge 5 m



Art-Nr.: 756-1202/060-100

ETHERNET-Leitung; M12D-Stecker; winklig; 4-polig; Länge 10 m



Art-Nr.: 756-1202/060-020

ETHERNET-Leitung; M12D-Stecker; winklig; 4-polig; Länge 2 m



Art-Nr.: 756-1202/060-200

ETHERNET-Leitung; M12D-Stecker; winklig; 4-polig; Länge 20 m



Art-Nr.: 756-1202/060-050

ETHERNET-Leitung; M12D-Stecker; winklig; 4-polig; Länge 5 m



Art-Nr.: 756-1204/060-010

ETHERNET-Leitung; M12D-Stecker; winklig; M12D-Stecker; winklig; 4-polig; Länge 1 m



Art-Nr.: 756-1204/060-100

ETHERNET-Leitung; M12D-Stecker; winklig; M12D-Stecker; winklig; 4-polig; Länge 10 m



Art-Nr.: 756-1204/060-020

ETHERNET-Leitung; M12D-Stecker; winklig; M12D-Stecker; winklig; 4-polig; Länge 2 m



Art-Nr.: 756-1204/060-200

ETHERNET-Leitung; M12D-Stecker; winklig; M12D-Stecker; winklig; 4-polig; Länge 20 m



Art-Nr.: 756-1204/060-030

ETHERNET-Leitung; M12D-Stecker; winklig; M12D-Stecker; winklig; 4-polig; Länge 3 m



Art-Nr.: 756-1204/060-050

ETHERNET-Leitung; M12D-Stecker; winklig; M12D-Stecker; winklig; 4-polig; Länge 5 m

1.2.1.3 Konfektionierbare geschirmte Steckverbinder



Art-Nr.: 756-9501/060-000

Konfekt. Steckverbinder; 4-pol. geschirmt; M12 St axial D-kodiert; Feder

Art-Nr.: 756-9501/040-000

Zubehör; M12 St gewinkelt; 4-polig

1.2.1.4 Konfektionierbare Steckverbinder



Art-Nr.: 756-9202/040-000

Konfekt. Steckverbinder; 4-polig; M12 St axial A-kodiert; Feder

Art-Nr.: 756-9205/040-000

Konfekt. Steckverbinder; 4-polig; M12 St gewinkelt; Feder

Art-Nr.: 756-9711/050-000

Konfekt. Steckverbinder; 5-pol. geschirmt; M12-Bu axial; Eindringtechnik

Art-Nr.: 756-9701/050-000

Konfekt. Steckverbinder; 5-pol. geschirmt; M12-St axial; Eindringtechnik

1.2.1.5 Sensor-/Aktorleitung



Art-Nr.: 756-5401/040-010

Sensor-/Aktorleitung; M12A-Buchse; axial; M12A-Stecker; axial; 4-polig; Länge 1 m

Art-Nr.: 756-5401/040-020

Sensor-/Aktorleitung; M12A-Buchse; axial; M12A-Stecker; axial; 4-polig; Länge 2 m

Art-Nr.: 756-5402/040-010

Sensor-/Aktorleitung; M12A-Buchse; axial; M12A-Stecker; winklig; 4-polig; Länge 1 m

Art-Nr.: 756-5402/040-020

Sensor-/Aktorleitung; M12A-Buchse; axial; M12A-Stecker; winklig; 4-polig; Länge 2 m



Art-Nr.: 756-5403/040-010

Sensor-/Aktorleitung; M12A-Buchse; winklig; M12A-Stecker; axial; 4-polig; Länge 1 m

Art-Nr.: 756-5403/040-020

Sensor-/Aktorleitung; M12A-Buchse; winklig; M12A-Stecker; axial; 4-polig; Länge 2 m

Art-Nr.: 756-5404/040-010

Sensor-/Aktorleitung; M12A-Buchse; winklig; M12A-Stecker; winklig; 4-polig; Länge 1 m

Art-Nr.: 756-5404/040-020

Sensor-/Aktorleitung; M12A-Buchse; winklig; M12A-Stecker; winklig; 4-polig; Länge 2 m



Art-Nr.: 756-5311/040-015

Sensor-/Aktorleitung; M12A-Stecker; axial; 4-polig; Länge 1,5 m

Art-Nr.: 756-5311/040-100

Sensor-/Aktorleitung; M12A-Stecker; axial; 4-polig; Länge 10 m

Art-Nr.: 756-5311/040-050

Sensor-/Aktorleitung; M12A-Stecker; axial; 4-polig; Länge 5 m

Art-Nr.: 756-5312/040-015

Sensor-/Aktorleitung; M12A-Stecker; winklig; 4-polig; Länge 1,5 m



Art-Nr.: 756-5312/040-100

Sensor-/Aktorleitung; M12A-Stecker; winklig; 4-polig; Länge 10 m

Art-Nr.: 756-5312/040-050

Sensor-/Aktorleitung; M12A-Stecker; winklig; 4-polig; Länge 5 m

Art-Nr.: 756-5507/040-010

Sensor-/Aktorleitung; M8-Buchse; axial; M12A-Stecker; axial; 4-polig; Länge 1 m

Art-Nr.: 756-5507/040-020

Sensor-/Aktorleitung; M8-Buchse; axial; M12A-Stecker; axial; 4-polig; Länge 2 m



Art-Nr.: 756-5508/040-010

Sensor-/Aktorleitung; M8-Buchse; axial; M12A-Stecker; winklig; 4-polig; Länge 1 m

Art-Nr.: 756-5508/040-020

Sensor-/Aktorleitung; M8-Buchse; axial; M12A-Stecker; winklig; 4-polig; Länge 2 m

Art-Nr.: 756-5509/040-010

Sensor-/Aktorleitung; M8-Buchse; winklig; M12A-Stecker; axial; 4-polig; Länge 1 m

Art-Nr.: 756-5509/040-020

Sensor-/Aktorleitung; M8-Buchse; winklig; M12A-Stecker; axial; 4-polig; Länge 2 m



Art-Nr.: 756-5510/040-010

Sensor-/Aktorleitung; M8-Buchse; winklig; M12A-Stecker; winklig; 4-polig; Länge 1 m

Art-Nr.: 756-5510/040-020

Sensor-/Aktorleitung; M8-Buchse; winklig; M12A-Stecker; winklig; 4-polig; Länge 2 m

1.2.1.6 Versorgungsleitung



Art-Nr.: 756-3501/050-100

Power-Leitung; M12L-Buchse; axial; 5-polig; Länge 10 m

Art-Nr.: 756-3501/050-150

Power-Leitung; M12L-Buchse; axial; 5-polig; Länge 15 m

Art-Nr.: 756-3501/050-020

Power-Leitung; M12L-Buchse; axial; 5-polig; Länge 2 m

Art-Nr.: 756-3501/050-050

Power-Leitung; M12L-Buchse; axial; 5-polig; Länge 5 m



Art-Nr.: 756-3501/050-075

Power-Leitung; M12L-Buchse; axial; 5-polig; Länge 7,5 m

Art-Nr.: 756-3505/050-003

Power-Leitung; M12L-Buchse; axial; M12L-Stecker; axial; 5-polig; Länge 0,3 m

Art-Nr.: 756-3505/050-005

Power-Leitung; M12L-Buchse; axial; M12L-Stecker; axial; 5-polig; Länge 0,5 m

Art-Nr.: 756-3505/050-010

Power-Leitung; M12L-Buchse; axial; M12L-Stecker; axial; 5-polig; Länge 1 m

1.2.1.6 Versorgungsleitung



Art-Nr.: 756-3505/050-100
Power-Leitung; M12L-Buchse; axial;
M12L-Stecker; axial; 5-polig; Länge 10 m



Art-Nr.: 756-3505/050-150
Power-Leitung; M12L-Buchse; axial;
M12L-Stecker; axial; 5-polig; Länge 15 m



Art-Nr.: 756-3505/050-020
Power-Leitung; M12L-Buchse; axial;
M12L-Stecker; axial; 5-polig; Länge 2 m



Art-Nr.: 756-3505/050-050
Power-Leitung; M12L-Buchse; axial;
M12L-Stecker; axial; 5-polig; Länge 5 m



Art-Nr.: 756-3505/050-075
Power-Leitung; M12L-Buchse; axial;
M12L-Stecker; axial; 5-polig; Länge 7,5 m



Art-Nr.: 756-3502/050-100
Power-Leitung; M12L-Buchse; winklig;
5-polig; Länge 10 m



Art-Nr.: 756-3502/050-150
Power-Leitung; M12L-Buchse; winklig;
5-polig; Länge 15 m



Art-Nr.: 756-3502/050-020
Power-Leitung; M12L-Buchse; winklig;
5-polig; Länge 2 m



Art-Nr.: 756-3502/050-050
Power-Leitung; M12L-Buchse; winklig;
5-polig; Länge 5 m



Art-Nr.: 756-3502/050-075
Power-Leitung; M12L-Buchse; winklig;
5-polig; Länge 7,5 m



Art-Nr.: 756-3506/050-003
Power-Leitung; M12L-Buchse; winklig;
M12L-Stecker; winklig; 5-polig; Länge 0,3 m



Art-Nr.: 756-3506/050-005
Power-Leitung; M12L-Buchse; winklig;
M12L-Stecker; winklig; 5-polig; Länge 0,5 m



Art-Nr.: 756-3506/050-010
Power-Leitung; M12L-Buchse; winklig;
M12L-Stecker; winklig; 5-polig; Länge 1 m



Art-Nr.: 756-3506/050-100
Power-Leitung; M12L-Buchse; winklig;
M12L-Stecker; winklig; 5-polig; Länge 10 m



Art-Nr.: 756-3506/050-150
Power-Leitung; M12L-Buchse; winklig;
M12L-Stecker; winklig; 5-polig; Länge 15 m



Art-Nr.: 756-3506/050-020
Power-Leitung; M12L-Buchse; winklig;
M12L-Stecker; winklig; 5-polig; Länge 2 m



Art-Nr.: 756-3506/050-050
Power-Leitung; M12L-Buchse; winklig;
M12L-Stecker; winklig; 5-polig; Länge 5 m



Art-Nr.: 756-3506/050-075
Power-Leitung; M12L-Buchse; winklig;
M12L-Stecker; winklig; 5-polig; Länge 7,5 m



Art-Nr.: 756-3503/050-100
Power-Leitung; M12L-Stecker; axial; 5-polig; Länge 10 m



Art-Nr.: 756-3503/050-150
Power-Leitung; M12L-Stecker; axial; 5-polig; Länge 15 m



Art-Nr.: 756-3503/050-020
Power-Leitung; M12L-Stecker; axial; 5-polig; Länge 2 m



Art-Nr.: 756-3503/050-050
Power-Leitung; M12L-Stecker; axial; 5-polig; Länge 5 m



Art-Nr.: 756-3503/050-075
Power-Leitung; M12L-Stecker; axial; 5-polig; Länge 7,5 m



Art-Nr.: 756-3504/050-100
Power-Leitung; M12L-Stecker; winklig; 5-polig; Länge 10 m



Art-Nr.: 756-3504/050-150
Power-Leitung; M12L-Stecker; winklig; 5-polig; Länge 15 m



Art-Nr.: 756-3504/050-020
Power-Leitung; M12L-Stecker; winklig; 5-polig; Länge 2 m



Art-Nr.: 756-3504/050-050
Power-Leitung; M12L-Stecker; winklig; 5-polig; Länge 5 m



Art-Nr.: 756-3504/050-075
Power-Leitung; M12L-Stecker; winklig; 5-polig; Länge 7,5 m

1.2.1.7 Verteiler



Art-Nr.: 756-5516/040-010
Sensor-/Aktorleitung; 2xM12-Buchse; axial;
M12A-Stecker; axial; 4-polig; Länge 1 m



Art-Nr.: 756-5516/040-020
Sensor-/Aktorleitung; 2xM12-Buchse;
axial; M12A-Stecker; axial; 4-polig; Länge 2 m



Art-Nr.: 756-5517/040-010
Sensor-/Aktorleitung; 2xM12-Buchse;
winklig; M12A-Stecker; axial; 4-polig; Länge 1 m



Art-Nr.: 756-5517/040-020
Sensor-/Aktorleitung; 2xM12-Buchse;
winklig; M12A-Stecker; axial; 4-polig; Länge 2 m



Art-Nr.: 756-5513/040-010
Sensor-/Aktorleitung; 2xM8-Buchse; axial;
M12A-Stecker; axial; 4-polig; Länge 1 m



Art-Nr.: 756-5513/040-020
Sensor-/Aktorleitung; 2xM8-Buchse; axial;
M12A-Stecker; axial; 4-polig; Länge 2 m



Art-Nr.: 756-5514/040-010
Sensor-/Aktorleitung; 2xM8-Buchse;
winklig; M12A-Stecker; axial; 4-polig; Länge 1 m



Art-Nr.: 756-5514/040-020
Sensor-/Aktorleitung; 2xM8-Buchse;
winklig; M12A-Stecker; axial; 4-polig; Länge 2 m



Art-Nr.: 756-9301/040-000
Zubehör; 4-polig



Art-Nr.: 756-9301/050-000
Zubehör; 5-polig