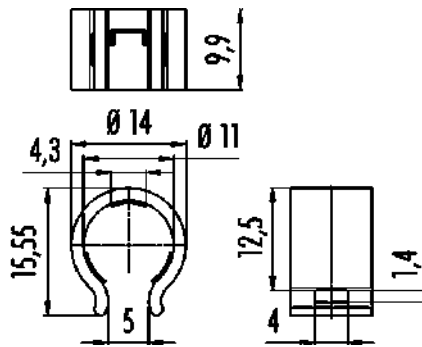


Bezeichnung -  
 Produktgruppe **Serie 620**  
 Bestellnummer **08 0219 000 000**

Abbildung



Maßzeichnung



Technische Daten

Allgemeine Kennwerte

Bestellnummer	<b>08 0219 000 000</b>
Verpackungsart	Beutel (10 Stk.)
Gewicht (gr)	6.57
Zolltarifnummer	85366990

Werkstoffe

Material Verriegelung	PA
REACH SVHC	None (No pollutants)
SCIP Nummer	SCIP-number not available

Klassifikationen

eCl@ss 11.1	27-44-02-08
ETIM 9.0	EC002314