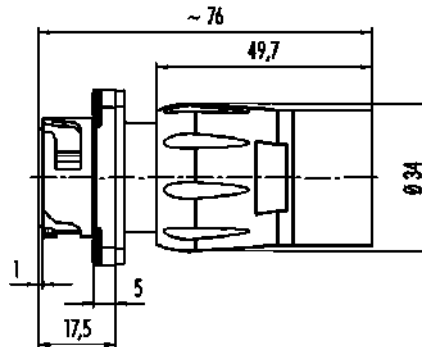


Bezeichnung	Flanschstecker, Polzahl: 12, ungeschirmt, crimpen (Crimpkontakte müssen separat bestellt werden), IP68/IP69K, UL, VDE
Produktgruppe	Serie 696
Bestellnummer	09 6519 100 12

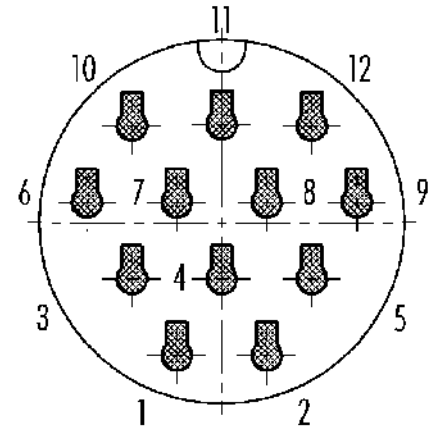
Abbildung



Maßzeichnung



Polbild (Steckseite)



Die Einzelteildarstellung und Montageanleitung finden Sie auf der nachfolgenden Seite.

Technische Daten

Allgemeine Kennwerte

Bestellnummer	09 6519 100 12
Steckverbinder-Bauform	Flanschstecker
Ausführung	Steckverbinder Stift gerade
Steckverbinder Verriegelung	Bajonett
Anschlussart	crimpen (Crimpkontakte müssen separat bestellt werden)
Schutzart	IP68/IP69K
Anschlussquerschnitt	hier klicken für mehr info
Grenztemperatur von / bis	-40 °C / 100 °C
Mechanische Lebensdauer	> 500 Steckzyklen
Gewicht (gr)	54.79
Zolltarifnummer	85369010

Elektrische Kennwerte

Bemessungsspannung	250 V
Bemessungs-Stoßspannung	4000 V
Bemessungsstrom (40°C)	5,0 A
Isolationswiderstand	> 10 ¹⁰ Ω
Verschmutzungsgrad	3
Überspannungskategorie	III
Isolierstoffgruppe	I
EMV-Tauglichkeit	ungeschirmt

Werkstoffe

Material Gehäuse	PA
------------------	----

Bezeichnung	Flanschstecker, Polzahl: 12, ungeschirmt, crimpen (Crimpkontakte müssen separat bestellt werden), IP68/IP69K, UL, VDE
Produktgruppe	Serie 696
Bestellnummer	09 6519 100 12

Material Kontaktkörper	PA
Material Kontakt	abhängig vom Crimpkontakt (Zubehör)
Kontaktoberfläche	abhängig vom Crimpkontakt (Zubehör)
Material Verriegelung	PA
REACH SVHC	None (No pollutants)
SCIP Nummer	SCIP-number not available

Zulassungen / Approbationen

Zulassungen	UL, VDE
-------------	---------

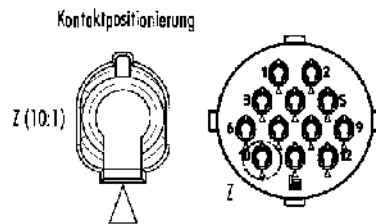
Klassifikationen

eCl@ss 11.1	27-44-01-09
ETIM 9.0	EC003569

Montageanleitung

1. Einzellitzen auf L = 3,5 mm abisolieren.
2. Litzen an Kontakte ancrimpen.*
3. Angecrimpte Kontakte bis zum Einrasten in den Kontaktkörper eindrücken.

Achtung! Die Positionierung der Kontakte zum Gehäuse beachten. Die Positionierung der Kontakte ist auf dem Kontaktträger eingepreßt.

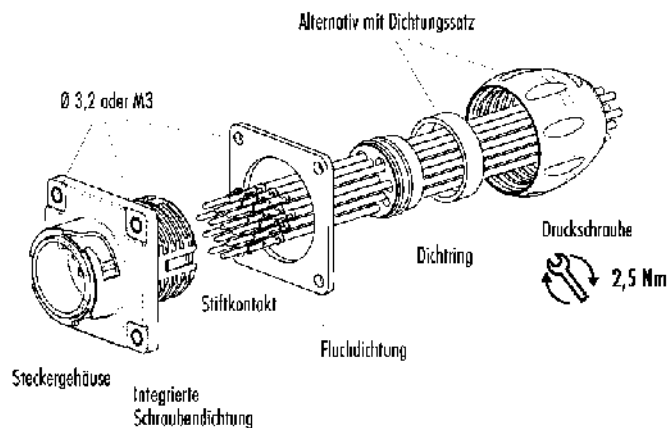


- 3.1. Alternativ bei Verwendung der Litzendichtung: **
Benötigte Kamern der Litzendichtung mit einem spitzen Gegenstand durchstoßen. Litzen durch die Dichtung durchführen, abisolieren und an die Kontakte ancrimpen. Kontakte in den Kontaktkörper (analog 3.) eindrücken, die Litzendichtung flach an den Körper auflegen, Druckring auf Anschlag drücken und anschließend mit der Druckschraube festschrauben.

Litzen-Ø	12-polig
min.	Ø 1,1 mm
max.	Ø 2,1 mm

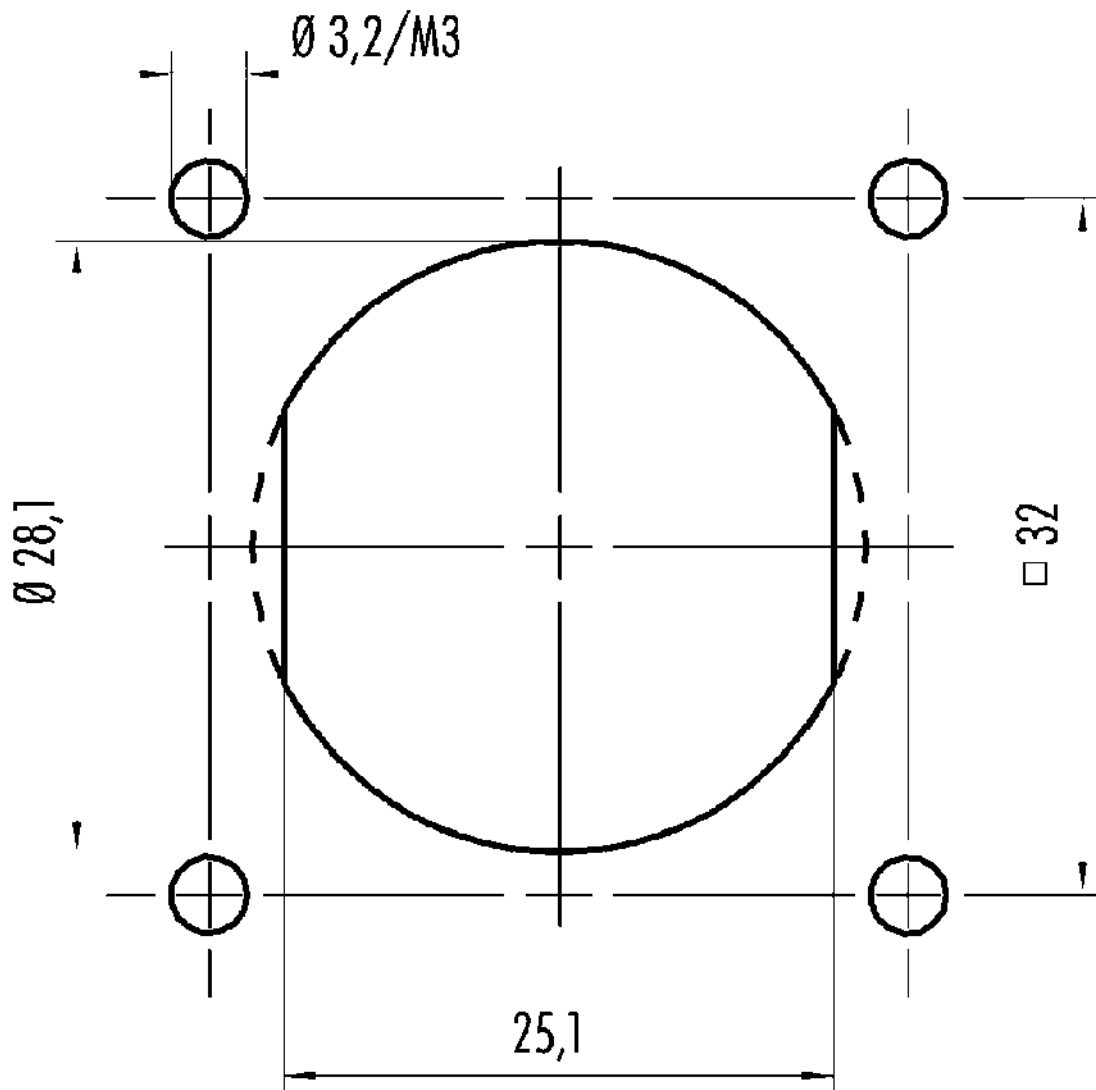
4. Die Druckschraube über das Litzenbündel aufschieben und anschließend festschrauben. (empfohlenes Drehmoment 1,0 Nm)

- * Crimpzange für Einzelkontakte
Bestell-Nr. 66 0001 014 100
- Crimpzange für Bandkontakte
Bestell-Nr. 67 0001 014 100
- Lösewerkzeug Kontakt
Bestell-Nr. 07 0090 000



Bezeichnung	Flanschstecker, Polzahl: 12, ungeschirmt, crimpen (Crimpkontakte müssen separat bestellt werden), IP68/IP69K, UL, VDE
Produktgruppe	Serie 696
Bestellnummer	09 6519 100 12

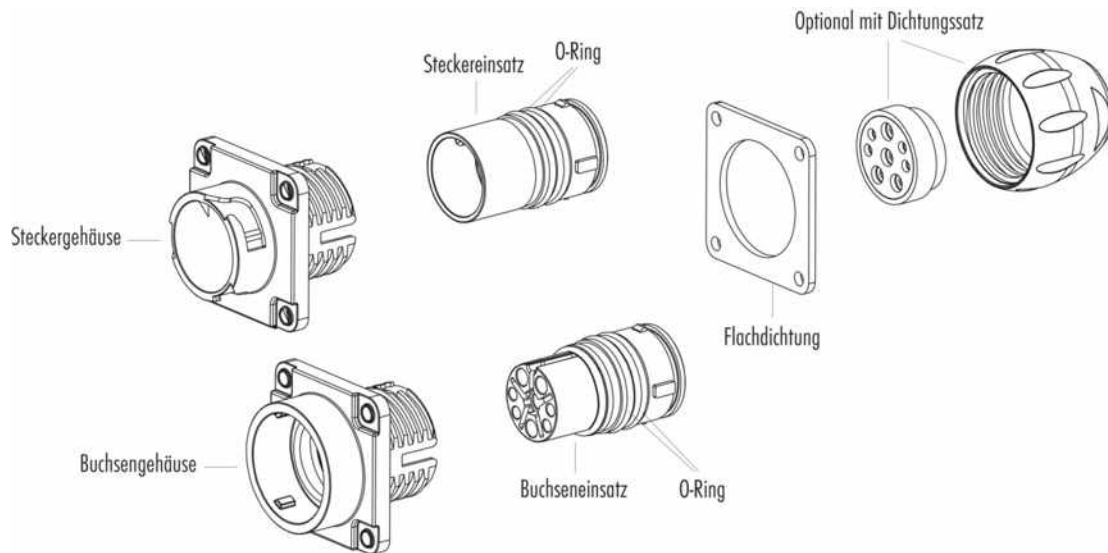
Montageanleitung / Montageausschnitt



Alternative mit Abflachung
Alternative with flattening

Bezeichnung	Flanschstecker, Polzahl: 12, ungeschirmt, crimpen (Crimpkontakte müssen separat bestellt werden), IP68/IP69K, UL, VDE
Produktgruppe	Serie 696
Bestellnummer	09 6519 100 12

Einzelteildarstellung



Bezeichnung	Flanschstecker, Polzahl: 12, ungeschirmt, crimpen (Crimpkontakte müssen separat bestellt werden), IP68/IP69K, UL, VDE
-	-
Produktgruppe	Serie 696
Bestellnummer	09 6519 100 12

Sicherheitshinweise / Montagehinweise

Der Steckverbinder darf nicht unter Last gesteckt oder getrennt werden. Eine Nichtbeachtung sowie unsachgemäße Verwendung kann Personenschäden zur Folge haben.

Die Steckverbinder sind für Einsatzbereiche im Anlagen-, Steuerungs- und Elektrogerätebau entwickelt worden. Die Überprüfung, ob die Steckverbinder auch in anderen Einsatzgebieten verwendet werden können, obliegt dem Anwender.