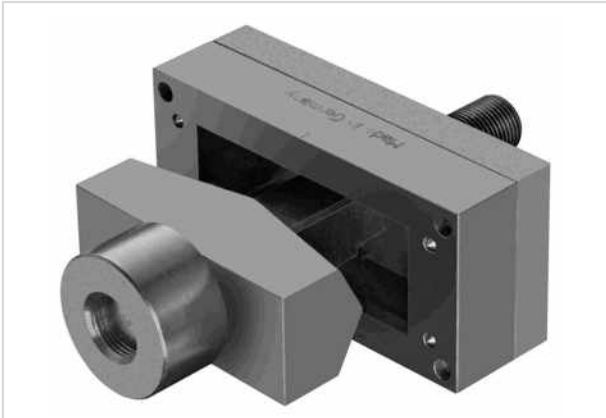


Han 16A / Han-Eco 16A Punching unit



Das Bild dient lediglich illustrativen Zwecken. Bitte beachten Sie die Produktbeschreibung.

Artikelnummer	09 99 000 0909
Beschreibung	Han 16A / Han-Eco 16A Punching unit
HARTING eCatalogue	https://b2b.harting.com/09990000909

Bezeichnung

Kategorie	Werkzeuge
Gehäusebaureihe	Han A [®] Han-Eco [®] A
Werkzeugtyp	Blechlocher für Hydraulikstanze

Ausführung

Baugröße	16 A
Blechstärke	≤2 mm unlegierter Baustahl

Kaufmännische Daten

Packungsgröße	1
Nettogewicht	2.595 g
Ursprungsland	Deutschland
europäische Zolltarifnummer	82073090
GTIN	5713140108295
eCl@ss	21049090 Handwerkzeug (Sonstige, nicht spezifiziert)