



Positionsschalter Metallgehäuse 56 mm breit Geräteanschluss 3x (M20x 1,5)  
2S/1Ö Schleikontakte Schwenkantrieb rechts/links einstellbar, mit Metallhebel 27 mm lang und Kunststoffrolle 19 mm

<b>Produkt-Markennamen</b>	SIRIUS
<b>Produkt-Bezeichnung</b>	Mechanische Positionsschalter
<b>Produkttyp-Bezeichnung</b>	3SE5
<b>Hersteller-Artikelnummer</b>	
<ul style="list-style-type: none"> <li>• des mitgelieferten Basisschalters</li> <li>• des mitgelieferten Antriebskopfs für Positionsschalter</li> <li>• des mitgelieferten Betätigungshebels</li> <li>• der mitgelieferten Schaltkontakte</li> <li>• des mitgelieferten Leergehäuses mit Deckel</li> </ul>	<a href="#">3SE5122-0PA00</a> <a href="#">3SE5000-0AH00</a> <a href="#">3SE5000-0AA01</a> <a href="#">3SE5000-0PA00</a> <a href="#">3SE5122-0AA00</a>
Eignung zur Verwendung Sicherheitsschalter	Ja
<b>Allgemeine technische Daten</b>	
Produktfunktion Zwangsöffnung	Ja
<b>Isolationsspannung Bemessungswert</b>	250 V
<b>Verschmutzungsgrad</b>	Klasse 3
<b>Stoßspannungsfestigkeit Bemessungswert</b>	4 kV
<b>Schutzart IP</b>	IP66/IP67
<b>Schockfestigkeit</b>	
<ul style="list-style-type: none"> <li>• gemäß IEC 60068-2-27</li> </ul>	30g / 11 ms
<b>Schwingfestigkeit gemäß IEC 60068-2-6</b>	0,35 mm / 5g
<b>mechanische Lebensdauer (Schaltspiele) typisch</b>	15 000 000
<b>elektrische Lebensdauer (Schaltspiele) bei AC-15 bei 230 V typisch</b>	100 000
<b>thermischer Strom</b>	10 A
<b>Material des Gehäuses des Schalterkopfs</b>	Kunststoff
<b>Referenzkennzeichen gemäß IEC 81346-2:2009</b>	B
<b>Dauerstrom des Leitungsschutzschalters C-Charakteristik</b>	1 A; für einen Kurzschlussstrom kleiner 400 A
<b>Dauerstrom des DIAZED-Sicherungseinsatzes flink</b>	10 A; für einen Kurzschlussstrom kleiner 400 A
<b>Dauerstrom des DIAZED-Sicherungseinsatzes gG</b>	6 A
<b>Wirkprinzip</b>	mechanisch
<b>Wiederholgenauigkeit</b>	0,05 mm
<b>RoHS-Richtlinie (Datum)</b>	07/01/2006
<b>SVHC Stoffname</b>	Imidazolidin-2-thion - 96-45-7
<b>Mindestbetätigungsmoment in Betätigungsrichtung</b>	0,25 N·m
<b>Länge des Sensors</b>	127,5 mm
<b>Breite des Sensors</b>	56 mm
<b>Umgebungsbedingungen</b>	
<b>Umgebungstemperatur</b>	
<ul style="list-style-type: none"> <li>• während Betrieb</li> <li>• während Lagerung</li> </ul>	-25 ... +85 °C -40 ... +90 °C
<b>Explosionsschutz-Kategorie für Staub</b>	ohne

<b>Ausführung des Schaltkontakts</b>	mechanisch
<b>Betriebsfrequenz Bemessungswert</b>	50 ... 60 Hz
<b>Anzahl der Öffner für Hilfskontakte</b>	1
<b>Anzahl der Schließer für Hilfskontakte</b>	2
<b>Betriebsstrom bei AC-15</b>	
• bei 24 V Bemessungswert	6 A
• bei 125 V Bemessungswert	6 A
• bei 240 V Bemessungswert	6 A
• bei 400 V Bemessungswert	4 A
<b>Betriebsstrom bei DC-13</b>	
• bei 24 V Bemessungswert	3 A
• bei 125 V Bemessungswert	0,55 A
• bei 250 V Bemessungswert	0,27 A
• bei 400 V Bemessungswert	0,12 A

#### Gehäuse

<b>Bauform des Gehäuses</b>	Quader, breit
<b>Material des Gehäuses</b>	Metall
<b>Beschichtung des Gehäuses</b>	kathodische Tauchlackierung
<b>Ausführung des Gehäuses gemäß Norm</b>	Nein

#### Antriebskopf

<b>Ausführung des Betätigungselements</b>	Schwenkhebel, Metallhebel, 27 mm lang, Stufe 9 mm, Kunststoffrolle 19 mm
<b>Normbezeichnung des Schalterkopfs</b>	EN 50041, Form A
<b>Form des Schalterkopfs</b>	Rolle
<b>Ausführung der Schaltfunktion</b>	Zwangsöffner
<b>Schaltprinzip</b>	Schleichschaltglieder
Anzahl der Schaltkontakte sicherheitsgerichtet	1
<b>Ausführung der Kabeleinführung</b>	3x (M20 x 1,5)

#### Einbau/ Befestigung/ Abmessungen

<b>Einbaulage</b>	beliebig
<b>Befestigungsart</b>	Schraubbefestigung

#### Anschlüsse/ Klemmen

<b>Ausführung des elektrischen Anschlusses</b>	Schraubanschluss
<b>Art der anschließbaren Leiterquerschnitte</b>	
• eindrätig	1x (0,5 ... 1,5 mm <sup>2</sup> ), 2x (0,5 ... 0,75 mm <sup>2</sup> )
• feindrätig mit Aderendbearbeitung	1x (0,5 ... 1,5 mm <sup>2</sup> ), 2x (0,5 ... 0,75 mm <sup>2</sup> )
• bei AWG-Leitungen eindrätig	1x (20 ... 16), 2x (20 ... 18)
• bei AWG-Leitungen mehrdrätig	1x (20 ... 16), 2x (20 ... 18)
Ausführung der Schnittstelle für sicherheitsgerichtete Kommunikation	ohne

#### Kommunikation/ Protokoll

<b>Ausführung der Schnittstelle</b>	ohne
-------------------------------------	------

#### Approbationen/ Zertifikate

allgemeine Produktzulassung	funktionale Sicherheit/Maschinensicherheit
-----------------------------	--



[Bestätigungen](#)



[Baumusterprüfbescheinigung](#)

Konformitätserklärung	Prüfbescheinigungen	Sonstige
-----------------------	---------------------	----------



[Typprüfbescheinigung/Werkzeugzeugnis](#)

[Bestätigungen](#)

#### Weitere Informationen

Siemens hat beschlossen, sich aus dem russischen Markt zurückzuziehen (siehe hier).

<https://press.siemens.com/global/en/pressrelease/siemens-wind-down-russian-business>

**Siemens arbeitet an der Erneuerung der aktuellen EAC-Zertifikate.**

Bitte erkundigen Sie sich nach dem Status der Gültigkeit der EAC-Zertifizierung, wenn Sie beabsichtigen, diese Produkte in einen EAC-relevanten Markt (mit Ausnahme von Russland oder Weißrussland) zu importieren oder anzubieten.

**Informationen zur Verpackung**

<https://support.industry.siemens.com/cs/ww/de/view/109813875>

**Information- and Downloadcenter (Kataloge, Broschüren,...)**

<https://www.siemens.de/ic10>

**Industry Mall (Online-Bestellsystem)**

<https://mall.industry.siemens.com/mall/de/de/Catalog/product?mlfb=3SE5122-0PH01>

**CAX-Online-Generator**

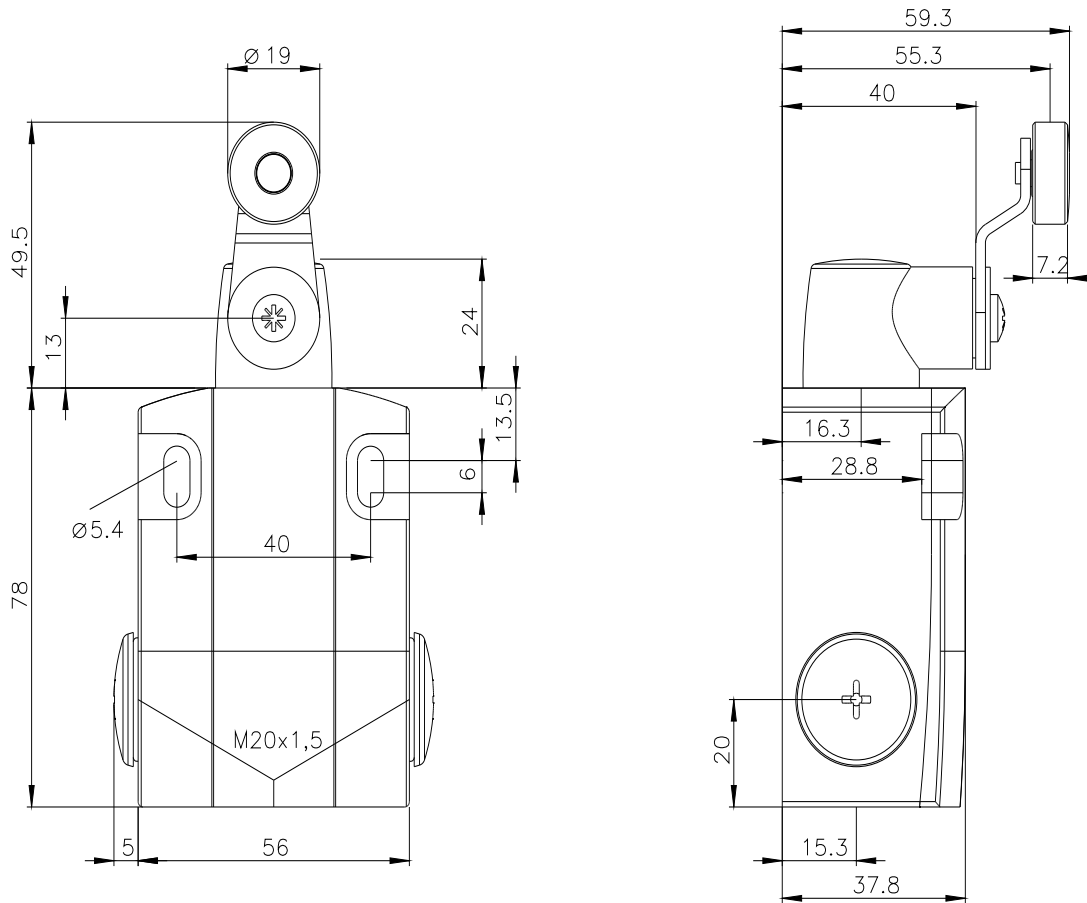
<http://support.automation.siemens.com/WW/CAXorder/default.aspx?lang=de&mlfb=3SE5122-0PH01>

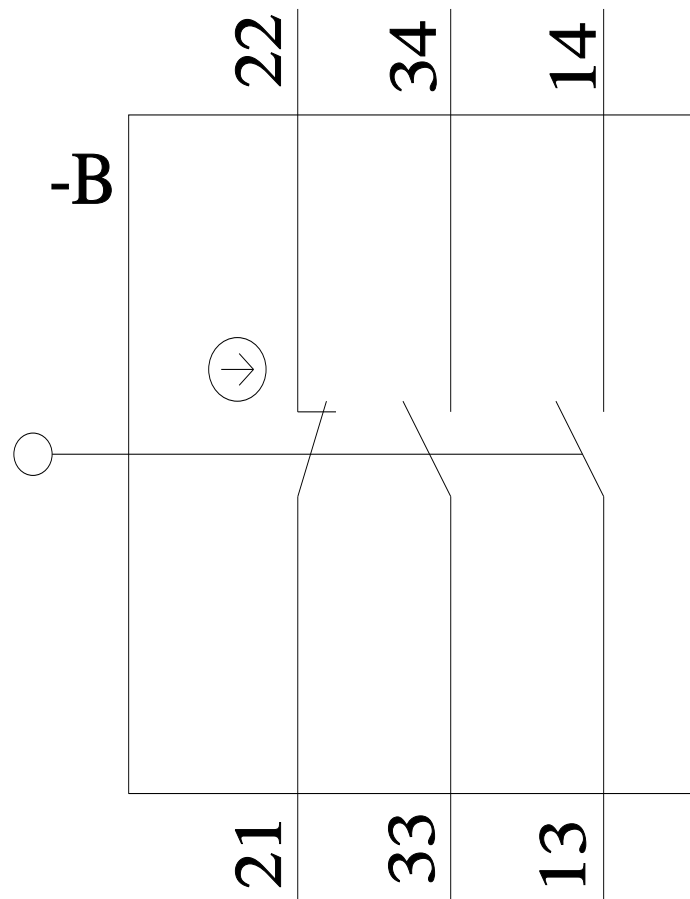
**Service&Support (Handbücher, Betriebsanleitungen, Zertifikate, Kennlinien, FAQs,...)**

<https://support.industry.siemens.com/cs/ww/de/ps/3SE5122-0PH01>

**Bilddatenbank (Produktfotos, 2D-Maßzeichnungen, 3D-Modelle, Geräteschaltpläne, EPLAN Makros, ...)**

[http://www.automation.siemens.com/bilddb/cax\\_de.aspx?mlfb=3SE5122-0PH01&lang=de](http://www.automation.siemens.com/bilddb/cax_de.aspx?mlfb=3SE5122-0PH01&lang=de)





letzte Änderung:

05.09.2023 