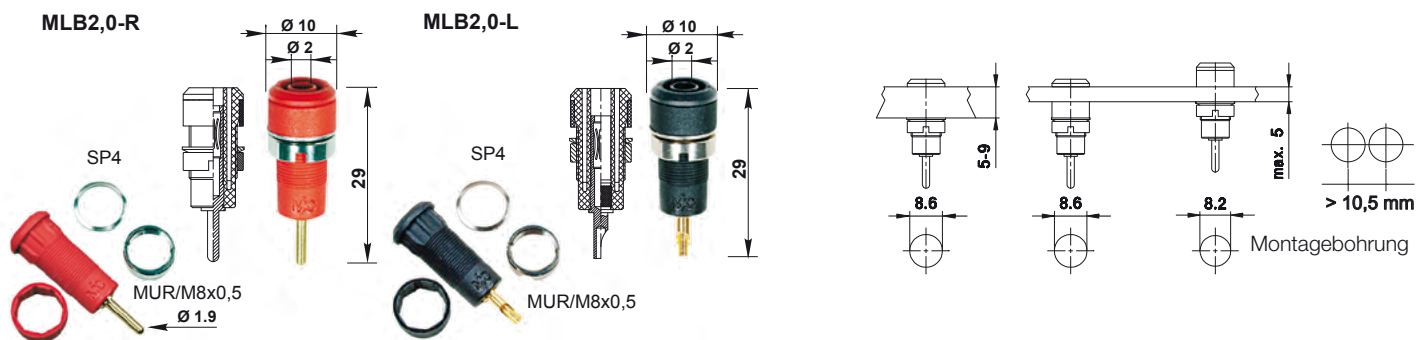


MLB2,0-R MLB2,0-L

Isolierte, vergoldete Ø 2 mm-Einbaubuchsen mit federnder Kontaktlamelle, zur Aufnahme starrer Ø 2 mm-Stecker mit starrer Isolierhül-

se. Montage durch Aufbau oder Einbau in Bohrungen von Platten oder Gehäusen aus Kunststoff, Metall etc. **Anschluss: Rundstecker Ø 1,9 mm oder Lötanschluss.**



Bestell-Nr.	Typ	Auszugskraft	Anschluss		* Farben
65.3304-*	MLB2,0-R	> 10 N	Rundstecker Ø 1,9 mm	Au	21 22 23 24 25 29
65.3332-*	MLB2,0-L	> 10 N	Lötanschluss	Au	21 22 23 24 25 29



Montageanleitung MAH527

www.staubli.com/electrical