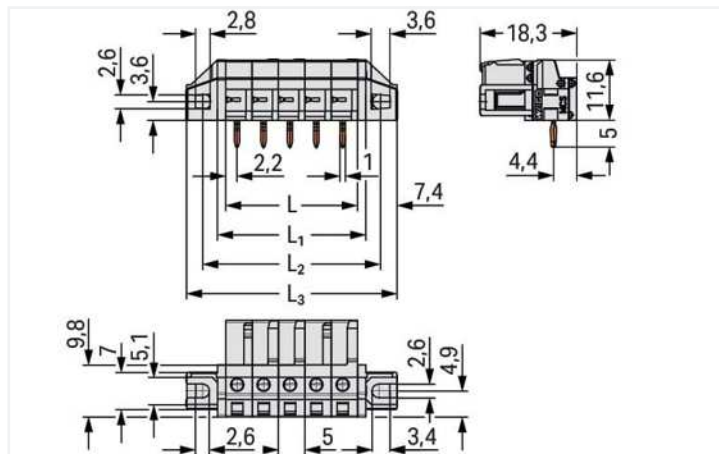


Farbe: ■ lichtgrau

Abbildung ähnlich



Abmessungen in mm

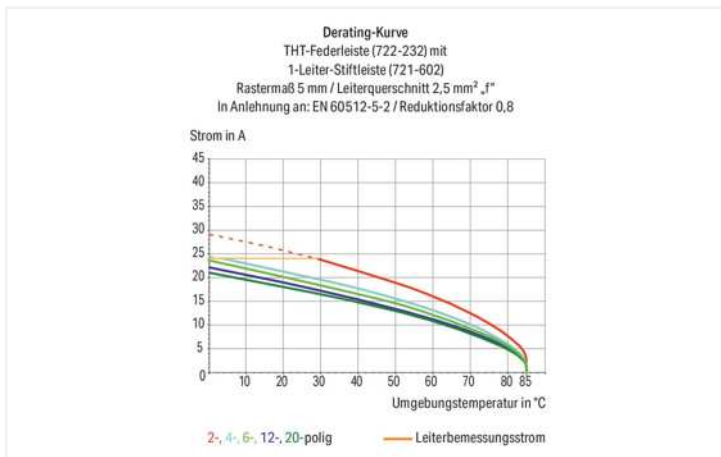
L = Polzahl x Rastermaß

L1 = L + 3 mm

L2 = L + 8,8 mm

L3 = L + 14,8 mm

2-polige Federleisten – nur 1 Rastnase



- Gerade und abgewinkelte Lötstifte für rechtwinklige oder parallele Steckrichtung zur Leiterplatte
- Für „Board-to-Board“- und „Board-to-Wire“-Verbindungen
- Berührungsgeschützte Leiterplattenausgänge
- Klare Trennung von Eingängen und Ausgängen auf der Leiterplatte
- 100 % fehlsteckgeschützt
- Kodierbar

## Hinweise

### Sicherheitshinweis

Das <ital>MCS – MULTI CONNECTION SYSTEM</ital> – ist gemäß DIN EN 61984 ein Steckverbinder ohne Schaltleistung. Bei bestimmungsgemäßem Gebrauch dürfen diese Steckverbinder nicht spannungsführend oder unter Last gesteckt oder getrennt werden. Steckverbinder sollten in Energieflussrichtung im Leitungszug des Stromkreises derart angebracht sein, dass berührbare Steckerstifte (der Stiftleisten) in nicht gestecktem Zustand nicht unter Spannung stehen.

### Varianten:

Andere Polzahlen  
Stiftüberstand von 3,8 mm für Stiftleisten mit geraden Lötstiften  
Vergoldete bzw. partiell vergoldete Kontaktflächen  
Weitere Varianten können über den WAGO Vertrieb angefragt oder ggfs. unter <https://configurator.wago.com> konfiguriert werden.

## Elektrische Daten

Bemessungsdaten gemäß	IEC/EN 60664-1		
Überspannungskategorie	III	III	II
Verschmutzungsgrad	3	2	2
Bemessungsspannung	320 V	320 V	630 V
Bemessungsstoßspannung	4 kV	4 kV	4 kV
Bemessungsstrom	12 A	12 A	12 A

Approbationsdaten gemäß	UL 1059		
Use Group	B	C	D
Bemessungsspannung	300 V	-	300 V
Bemessungsstrom	15 A	-	10 A

Approbationsdaten gemäß	UL 1977
Bemessungsspannung	600 V
Bemessungsstrom	15 A

Approbationsdaten gemäß	CSA		
Use Group	B	C	D
Bemessungsspannung	300 V	-	300 V
Bemessungsstrom	15 A	-	10 A

### Anschlussdaten

Klemmstellen	15
Gesamte Anzahl der Potentiale	15
Anzahl Anschlusstypen	1
Anzahl der Ebenen	1

Anschluss 1	
Polzahl	15

### Geometrische Daten

Rastermaß	5 mm / 0.197 inch
Breite	89,8 mm / 3.535 inch
Höhe	16,6 mm / 0.654 inch
Höhe ab Oberfläche	11,6 mm / 0.457 inch
Tiefe	18,25 mm / 0.719 inch
Lötstiftlänge	5 mm
Lötstiftabmessungen	0,6 x 1 mm
Bohrlochdurchmesser mit Toleranz	1,3 <sup>(+0,1)</sup> mm

### Mechanische Daten

variable Kodierung	Ja
Befestigungsart	Befestigungsflansch
Montageart	Durchführungsmontage Oberflächenmontage
Verdrehschutz	Ja

### Steckverbindung

Kontaktausführung im Steckverbinderbereich	Federleiste/Buchse
Steckverbinder Anschlusstyp	für Platine
Fehlsteckschutz	Ja
Steckrichtung zur Leiterplatte	0°

### Leiterplattenkontaktierung

Leiterplattenkontaktierung	THT
Lötstifanordnung	über die gesamte Federleiste in Reihe
Anzahl der Lötstifte pro Potential	1

**Werkstoffdaten**

Hinweis Werkstoffdaten	<a href="https://www.wago.com/de/materialangaben" href="_blank">Informationen zu Materialangaben finden sie hier</a>
Farbe	lichtgrau
Isolierstoffgruppe	I
Isolierwerkstoff Hauptgehäuse	Polyamid (PA66)
Brennbarkeitsklasse gemäß UL 94	V0
Kontaktwerkstoff	Kupferlegierung
Kontaktoberfläche	Zinn
Brandlast	0,247 MJ
Gewicht	14,5 g

**Umgebungsbedingungen**

Grenztemperaturbereich	-60 ... +85 °C
Verarbeitungstemperatur	-35 ... +60 °C

**Kaufmännische Daten**

Produktgruppe	3 (MULTISTECKERSYSTEM)
eCl@ss 10.0	27-44-04-02
eCl@ss 9.0	27-44-04-02
ETIM 8.0	EC002637
ETIM 7.0	EC002637
VPE (UVPE)	25 St.
Verpackungsart	Karton
Ursprungsland	DE
GTIN	4050821005193
Zolltarifnummer	85366990990

**Environmental Product Compliance**

RoHS Compliance Status	Compliant, No Exemption
------------------------	-------------------------

**Zulassungen / Zertifikate**

Allgemeine Zulassungen			Konformitäts- und Herstellererklärungen		
Zulassung	Norm	Zertifikatsname	Zulassung	Norm	Zertifikatsname
CSA DEKRA Certification B.V.	C22.2	1466354	Railway WAGO GmbH & Co. KG	-	Railway Ready
UR Underwriters Laboratories Inc.	UL 1977	E45171			

**Downloads**

Environmental Product Compliance
----------------------------------

Compliance Search

Environmental Product  
Compliance  
722-245/031-000



Dokumentation

Weitere Informationen

Technischer Anhang

03.04.2019

pdf

3545.31 KB



CAD/CAE-Daten

CAD Daten

2D/3D Modelle  
722-245/031-000



CAE Daten

ZUKEN Portal  
722-245/031-000



1 Passende Produkte

1.1 Systemgegenstück

1.1.1 Stiftleiste/Stecker



**Art-Nr.: 721-615**

1-Leiter-Stiftleiste; CAGE CLAMP®; 2,5 mm²; Rastermaß 5 mm; 15-polig; 100% fehlersteckgeschützt; 2,50 mm²; lichtgrau

1.2 Optionales Zubehör

1.2.1 Montage

1.2.1.1 Montagematerial



**Art-Nr.: 231-295**

Schraube mit Mutter



**Art-Nr.: 231-195**

Schraube mit Mutter; M2x12, für Befestigungselement



**Art-Nr.: 209-147**

Selbstschneidende Schraube



**Art-Nr.: 231-194**

Selbstschneidende Schraube; B 2,2x13, Befestigungsloch Ø 1,8 mm

1.2.2 Prüfen und Messen

1.2.2.1 Prüfzubehör



**Art-Nr.: 231-661**

Prüfstecker für Federleisten; für Rastermaße 5 mm und 5,08 mm; 2,50 mm²; lichtgrau



**Art-Nr.: 210-136**

Prüfstecker; Ø 2 mm; mit 500mm-Leitung; rot

Änderungen vorbehalten. Bitte beachten Sie auch die weitere Produktdokumentation!

Aktuelle Adressen finden sie unter: [www.wago.com](http://www.wago.com)