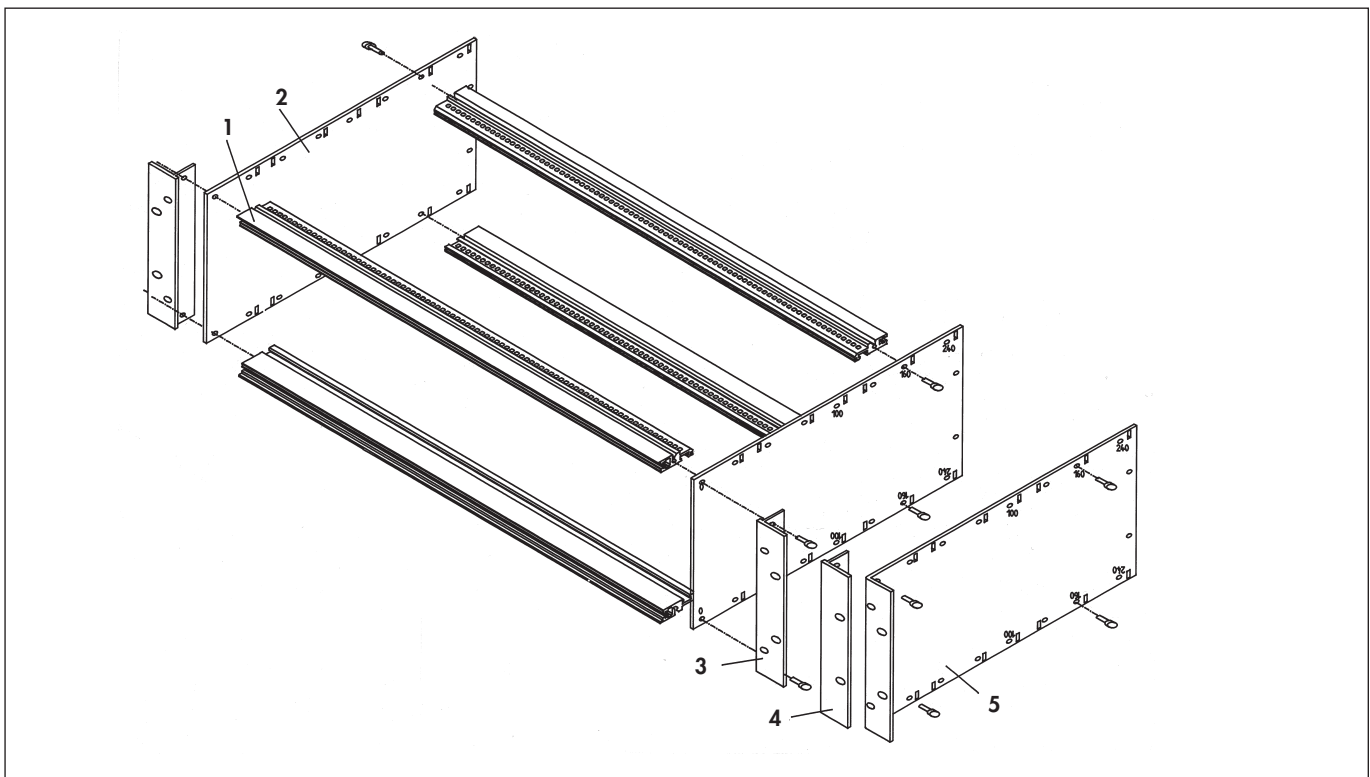


19" Baugruppenträger

19" Subracks

Racks modulaires 19"



1 Grundeinheit besteht aus:

- 1 Modulschienen
- 2 Seitenwände
- 3 Befestigungswinkel mit Grifflochung (BGTG)
- 4 Befestigungswinkel ohne Grifflochung (BGTO)
- 5 gewinkelte Seitenwand (BGT)

- Seitenwände aus 2 mm starkem Alu-Blech mit Verdrehenschutz für die Modulschienen
- Modulschienen aus stranggepresstem Aluminium mit aufgedruckter Positionierungshilfe für Führungsschienen
- versetzen der Modulschienen im Tiefenraster ohne zusätzliche Bearbeitung der Seitenwand möglich
- eingeprägte Positionierungshilfe zur richtigen Montage der Modulschienen
- 19" Befestigungswinkel sind wahlweise front- und rückseitig montierbar
- sämtliche Oberflächen naturfarbig eloxiert; falls elektrisch leitfähige Oberflächenveredelung gewünscht an die Art.Nr. ein TP anhängen
- Sonderhöhen-, -tiefen oder Teileinheiten auf Anfrage lieferbar

1 HE = 44,45 mm
1 TE = 5,08 mm

1 basic unit consists of:

- 1 module rail
- 2 side panel
- 3 fixing angle with handle perforation (BGTG)
- 4 fixing angle without handle perforation (BGTO)
- 5 angled side panel (BGT)

- side panels made from aluminium sheet thickness 2mm, with inserted twist protection for the module rails
- module rails from extruded aluminium with printing for easier positioning of these guide rails
- position of the module rails can be changed backwards in grid without further machining of the side panels
- marks for correct mounting of the module rails are embossed
- 19" fixing angles can be mounted at front and rear side as desired
- all surfaces clear anodised; if electrically conductive surface is requested, please add "TP" after the article code
- customized heights, depths and HPs available on request

1 U = 44.45 mm (1.75")
1 HP = 5.08 mm (.2")

1 unité de base comprend:

- 1 rail modulaire
- 2 paroi latérale
- 3 cornière de fixation avec perforation pour poignée (BGTG)
- 4 cornière de fixation sans perforation pour poignée (BGTO)
- 5 paroi latérale de cornière (BGT)

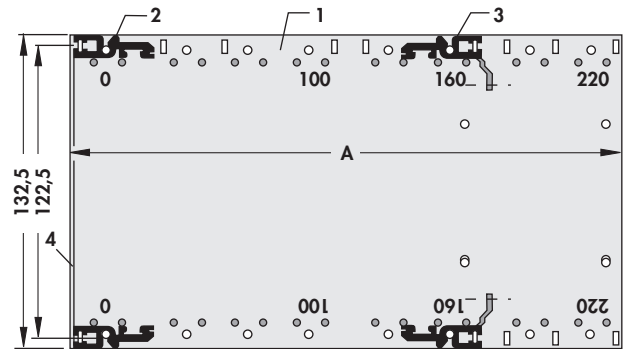
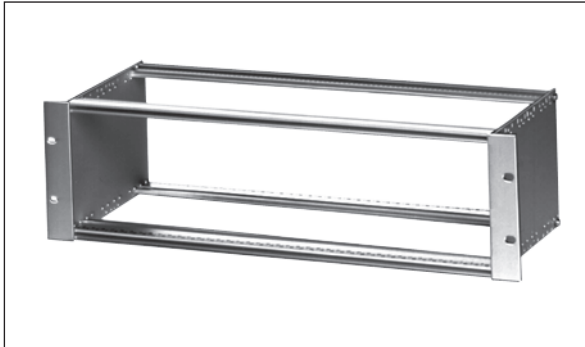
- parois latérales en tôle aluminium 2mm avec protection insérée contre la torsion pour les rails modulaires
- rails porte-modules en aluminium extrudé avec imprimation pour montage facile des guides
- la position des rails porte-modules peut être changé vers l'arrière sans usinage supplémentaire des parois latérales
- marquage estampillé pour montage correcte des rails porte-modules
- angles de fixation 19" peuvent être montés au choix à l'avant ou à l'arrière
- toutes les surfaces anodisées nature; si vous désirez revêtement conduisible, veuillez ajouter "TP" au code d'article
- hauteurs, profondeurs et largeurs non-standard livrables sur demande

1 UH = 44,45 mm
1 UL = 5,08 mm

19" Baugruppenträger

19" Subracks

Racks modulaires 19"



3 HE Baugruppenträger

3 U Subrack

Rack modulaire 3 UH

| Art. Nr. Art. No. Art. n° | 19" Befestigung 19" Fixing part Fixation 19" | Hintere Modulschiene Rear module rail Rail porte-module arrière | Art. Nr. Art. No. Art. n° | 19" Befestigung 19" Fixing part Fixation 19" | Hintere Modulschiene Rear module rail Rail porte-module arrière | Maß A Dimension A [mm] |
|---------------------------------|--|---|---------------------------------|--|---|------------------------------|
| BGT 384 180 | gewinkelte Seitenwand angled side panel paroi latérale à cornière | | BGT 384 180 IZ | gewinkelte Seitenwand angled side panel paroi latérale à cornière | | 175,5 |
| BGT 384 240 | | | BGT 384 240 IZ | | | 235,5 |
| BGT 384 300 | | | BGT 384 300 IZ | | | 295,5 |
| BGTO 384 180 | Befestigungswinkel ohne Grifflochung Fixing angle without handle perforation Cornière de fixation sans perforation pour poignée | | BGTO 384 180 IZ | Befestigungswinkel ohne Grifflochung Fixing angle without handle perforation Cornière de fixation sans perforation pour poignée | | 175,5 |
| BGTO 384 240 | | | BGTO 384 240 IZ | | | 235,5 |
| BGTO 384 300 | | | BGTO 384 300 IZ | | | 295,5 |
| BGTG 384 180 | Befestigungswinkel mit Grifflochung Fixing angle with handle perforation Cornière de fixation avec perforation pour poignée | | BGTG 384 180 IZ | Befestigungswinkel mit Grifflochung Fixing angle with handle perforation Cornière de fixation avec perforation pour poignée | | 175,5 |
| BGTG 384 240 | | | BGTG 384 240 IZ | | | 235,5 |
| BGTG 384 300 | | | BGTG 384 300 IZ | | | 295,5 |
| | | | | | integrierte Z - Schiene integrated Z - rail rail en Z intégré | |

1 Grundeinheit besteht aus:

- 1 = 2 Seitenwänden
- 2 = 2 vordere Modulschienen
- 3 = 2 hintere Modulschienen
- 4 = 2 Befestigungswinkel
(nur BGTO und BGTG)

Montagematerial

1 basic unit consists of:

- 1 = 2 side panels
- 2 = 2 front module rails
- 3 = 2 rear module rails
- 4 = 2 fixing angles
(only BGTO and BGTG)

mounting material

1 unité de base comprend:

- 1 = 2 parois latérales
- 2 = 2 rails porte-modules avant
- 3 = 2 rails porte-modules arrière
- 4 = 2 cornières de fixation
(seulement BGTO et BGTG)

matériel pour le montage

1 HE = 44,45 mm
1 TE = 5,08 mm

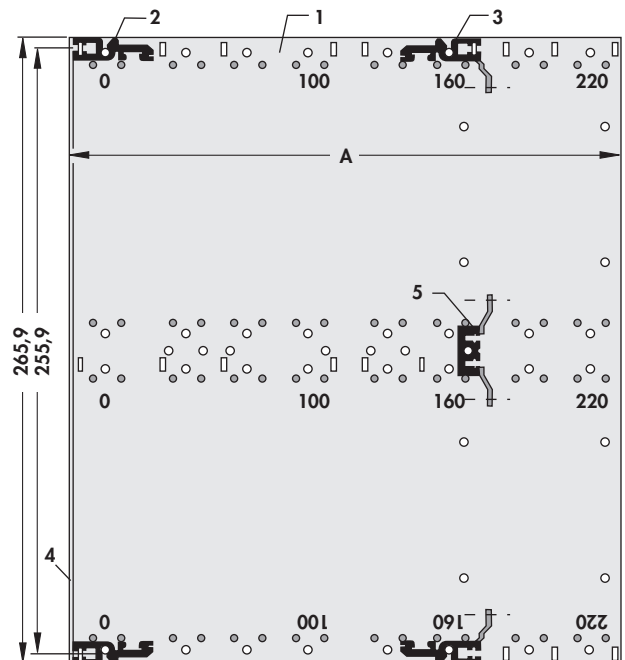
1 U = 44,45 mm (1.75")
1 HP = 5.08 mm (.2")

1 UH = 44,45 mm
1 UL = 5,08 mm

19" Baugruppenträger

19" Subracks

Racks modulaires 19"



6 HE Baugruppenträger für Doppelpuopakarten

6 U subrack for double eurocards

Rack modulaire 6 UH pour cartes euro doubles

| Art. Nr. Art. No. Art. n° | 19" Befestigung 19" Fixing part Fixation 19" | Hintere Modulschiene/ mittlerer Steckerträger Rear module rail/ middle connector carrier Rail porte-module arrière/ support de connecteur médian | Art. Nr. Art. No. Art. n° | 19" Befestigung 19" Fixing part Fixation 19" | Hintere Modulschiene/ mittlerer Steckerträger Rear module rail/ middle connector carrier Rail porte-module arrière/ support de connecteur médian | Maß A Dimension A [mm] |
|---------------------------------|--|--|---------------------------------|--|--|------------------------------|
| BGT 684 180 | gewinkelte Seitenwand angled side panel paroi latérale à cornière | | BGT 684 180 IZ | gewinkelte Seitenwand angled side panel paroi latérale à cornière | | 175,5 |
| BGT 684 240 | | | BGT 684 240 IZ | | | 235,5 |
| BGT 684 300 | | | BGT 684 300 IZ | | | 295,5 |
| BGTO 684 180 | Befestigungswinkel ohne Grifflochung Fixing angle without handle perforation Cornière de fixation sans perforation pour poignée | | BGTO 684 180 IZ | Befestigungswinkel ohne Grifflochung Fixing angle without handle perforation Cornière de fixation sans perforation pour poignée | | 175,5 |
| BGTO 684 240 | | | BGTO 684 240 IZ | | | 235,5 |
| BGTO 684 300 | | | BGTO 684 300 IZ | | | 295,5 |
| BGTG 684 180 | Befestigungswinkel mit Grifflochung Fixing angle with handle perforation Cornière de fixation avec perforation pour poignée | | BGTG 684 180 IZ | Befestigungswinkel mit Grifflochung Fixing angle with handle perforation Cornière de fixation avec perforation pour poignée | | 175,5 |
| BGTG 684 240 | | | BGTG 684 240 IZ | | | 235,5 |
| BGTG 684 300 | | | BGTG 684 300 IZ | | | 295,5 |

1 Grundeinheit besteht aus:

- 1 = 2 Seitenwänden
- 2 = 2 vordere Modulschienen
- 3 = 2 hintere Modulschienen
- 4 = 2 Befestigungswinkel
(nur BGTO und BGTG)
- 5 = 1 mittlerer Steckerträger

Montagematerial

1 basic unit consists of:

- 1 = 2 side panels
- 2 = 2 front module rails
- 3 = 2 rear module rails
- 4 = 2 fixing angles
(only BGTO and BGTG)
- 5 = 1 middle connector carrier

mounting material

1 unité de base comprend:

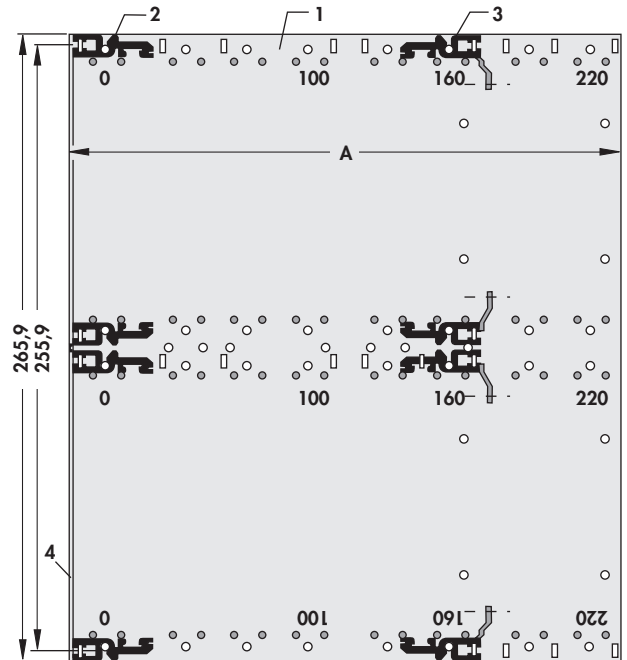
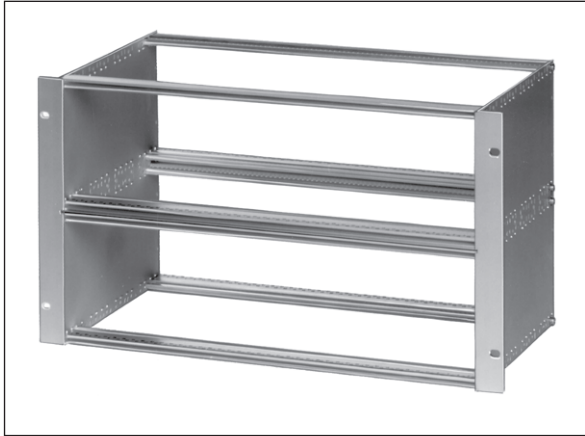
- 1 = 2 parois latérales
- 2 = 2 rails porte-modules avant
- 3 = 2 rails porte-modules arrière
- 4 = 2 cornières de fixation
(seulement BGTO et BGTG)
- 5 = 1 support de connecteur médian

matériel pour le montage

19" Baugruppenträger

19" Subracks

Racks modulaires 19"



6 HE Baugruppenträger mit Unterteilung 2 x 3 HE

6 U subrack with sub-division 2 x 3 U

Rack modulaire 6 UH avec subdivision 2 x 3 UH

| Art. Nr. Art. No. Art. n° | 19" Befestigung 19" Fixing part Fixation 19" | Hintere Modulschiene Rear module rail Rail porte-module arrière | Art. Nr. Art. No. Art. n° | 19" Befestigung 19" Fixing part Fixation 19" | Hintere Modulschiene Rear module rail Rail porte-module arrière | Maß A Dimension A [mm] |
|---------------------------------|--|---|---------------------------------|--|---|------------------------------|
| BGT 2 x 384 180 | gewinkelte Seitenwand angled side panel paroi latérale à cornière | | BGT 2 x 384 180 IZ | gewinkelte Seitenwand angled side panel paroi latérale à cornière | | 175,5 |
| BGT 2 x 384 240 | | | BGT 2 x 384 240 IZ | | | 235,5 |
| BGT 2 x 384 300 | | | BGT 2 x 384 300 IZ | | | 295,5 |
| BGTO 2 x 384 180 | Befestigungswinkel ohne Grifflochung Fixing angle without handle perforation Cornière de fixation sans perforation pour poignée | | BGTO 2 x 384 180 IZ | Befestigungswinkel ohne Grifflochung Fixing angle without handle perforation Cornière de fixation sans perforation pour poignée | | 175,5 |
| BGTO 2 x 384 240 | | | BGTO 2 x 384 240 IZ | | | 235,5 |
| BGTO 2 x 384 300 | | | BGTO 2 x 384 300 IZ | | | 295,5 |
| BGTG 2 x 384 180 | Befestigungswinkel mit Grifflochung Fixing angle with handle perforation Cornière de fixation avec perforation pour poignée | | BGTG 2 x 384 180 IZ | Befestigungswinkel mit Grifflochung Fixing angle with handle perforation Cornière de fixation avec perforation pour poignée | | 175,5 |
| BGTG 2 x 384 240 | | | BGTG 2 x 384 240 IZ | | | 235,5 |
| BGTG 2 x 384 300 | | | BGTG 2 x 384 300 IZ | | | 295,5 |

1 Grundeinheit besteht aus:

- 1 = 2 Seitenwänden
- 2 = 4 vordere Modulschienen
- 3 = 4 hintere Modulschienen
- 4 = 2 Befestigungswinkel
(nur BGTO und BGTG)

Montagematerial

1 HE = 44,45 mm
1 TE = 5,08 mm

1 basic unit consists of:

- 1 = 2 side panels
- 2 = 4 front module rails
- 3 = 4 rear module rails
- 4 = 2 fixing angles
(only BGTO and BGTG)

mounting material

1 U = 44.45 mm (1.75")
1 HP = 5.08 mm (.2")

1 unité de base comprend:

- 1 = 2 parois latérales
- 2 = 4 rails porte-modules avant
- 3 = 4 rails porte-modules arrière
- 4 = 2 cornières de fixation
(seulement BGTO et BGTG)

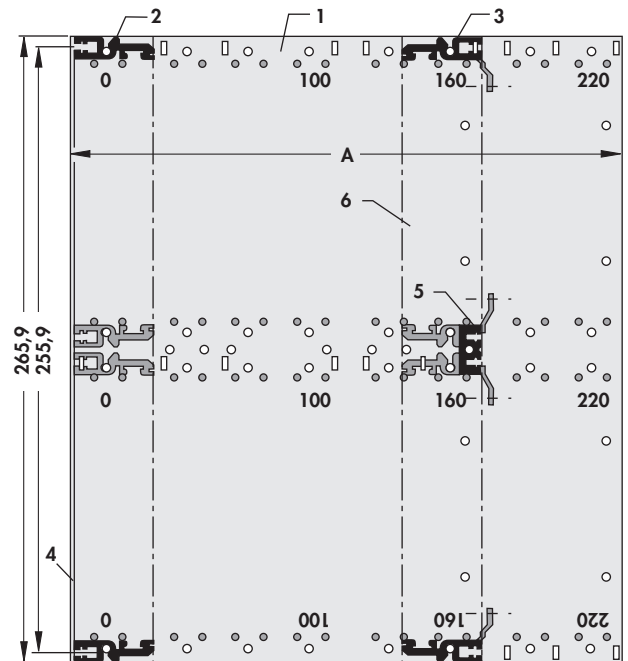
matériel pour le montage

1 UH = 44,45 mm
1 UL = 5,08 mm

19" Baugruppenträger

19" Subracks

Racks modulaires 19"



6 HE Baugruppenträger mit Unterteilung für Europa- und Doppelpackarten

6 U subrack with subdivision for eurocards and double-eurocards

Rack modulaire 6 UH avec subdivision pour cartes euro et cartes euro doubles

| Art. Nr. Art. No. Art. n° | 19" Befestigung 19" Fixing part Fixation 19" | Hintere Modulschiene/ mittlerer Steckerträger Rear module rail/ middle connector carrier Rail porte-module arrière/ support de connecteur médian | Art. Nr. Art. No. Art. n° | 19" Befestigung 19" Fixing part Fixation 19" | Hintere Modulschiene/ mittlerer Steckerträger Rear module rail/ middle connector carrier Rail porte-module arrière/ support de connecteur médian | Maß A Dimension A [mm] |
|---------------------------------|--|---|---------------------------------|--|---|------------------------------|
| BGT-V ... 180 | gewinkelte Seitenwand angled side panel paroi latérale à cornière | | BGT-V ... 180 IZ | gewinkelte Seitenwand angled side panel paroi latérale à cornière | | 175,5 |
| BGT-V ... 240 | | | BGT-V ... 240 IZ | | | 235,5 |
| BGT-V ... 300 | | | BGT-V ... 300 IZ | | | 295,5 |
| BGTO-V ... 180 | Befestigungswinkel ohne Grifflochung Fixing angle without handle perforation Tornière de fixation sans perforation pour poignée | | BGTO-V ... 180 IZ | Befestigungswinkel ohne Grifflochung Fixing angle without handle perforation Tornière de fixation sans perforation pour poignée | | 175,5 |
| BGTO-V ... 240 | | | BGTO-V ... 240 IZ | | | 235,5 |
| BGTO-V ... 300 | | | BGTO-V ... 300 IZ | | | 295,5 |
| BGTG-V ... 180 | Befestigungswinkel mit Grifflochung Fixing angle with handle perforation Cornière de fixation avec perforation pour poignée | | BGTG-V ... 180 IZ | Befestigungswinkel mit Grifflochung Fixing angle with handle perforation Cornière de fixation avec perforation pour poignée | | 175,5 |
| BGTG-V ... 240 | | | BGTG-V ... 240 IZ | | | 235,5 |
| BGTG-V ... 300 | | | BGTG-V ... 300 IZ | | | 295,5 |

... bitte Unterteilung angeben:

| | | |
|----|----|-------------|
| | | ... 621 ... |
| 21 | 62 | TE/ HP/ UL |

... please indicate subdivision:

| | | |
|----|----|-------------|
| | | ... 642 ... |
| 42 | 41 | TE/ HP/ UL |

... veuillez indiquer subdivision s. v. p.:

| | | |
|----|----|------------|
| | | ... 663... |
| 63 | 20 | TE/ HP/ UL |

1 Grundeinheit besteht aus:

- 1 = 2 Seitenwänden
- 2 = 4 vordere Modulschienen
- 3 = 4 hintere Modulschienen
- 4 = 2 Befestigungswinkel (nur BGTO und BGTG)
- 5 = 1 mittlerer Steckerträger
- 6 = 2 senkrechte Stützen

Montagematerial

1 basic unit consists of:

- 1 = 2 side panels
- 2 = 4 front module rails
- 3 = 4 rear module rails
- 4 = 2 fixing angles (only BGTO and BGTG)
- 5 = 1 middle connector carrier
- 6 = 2 vertical supports

mounting material

1 unité de base comprend:

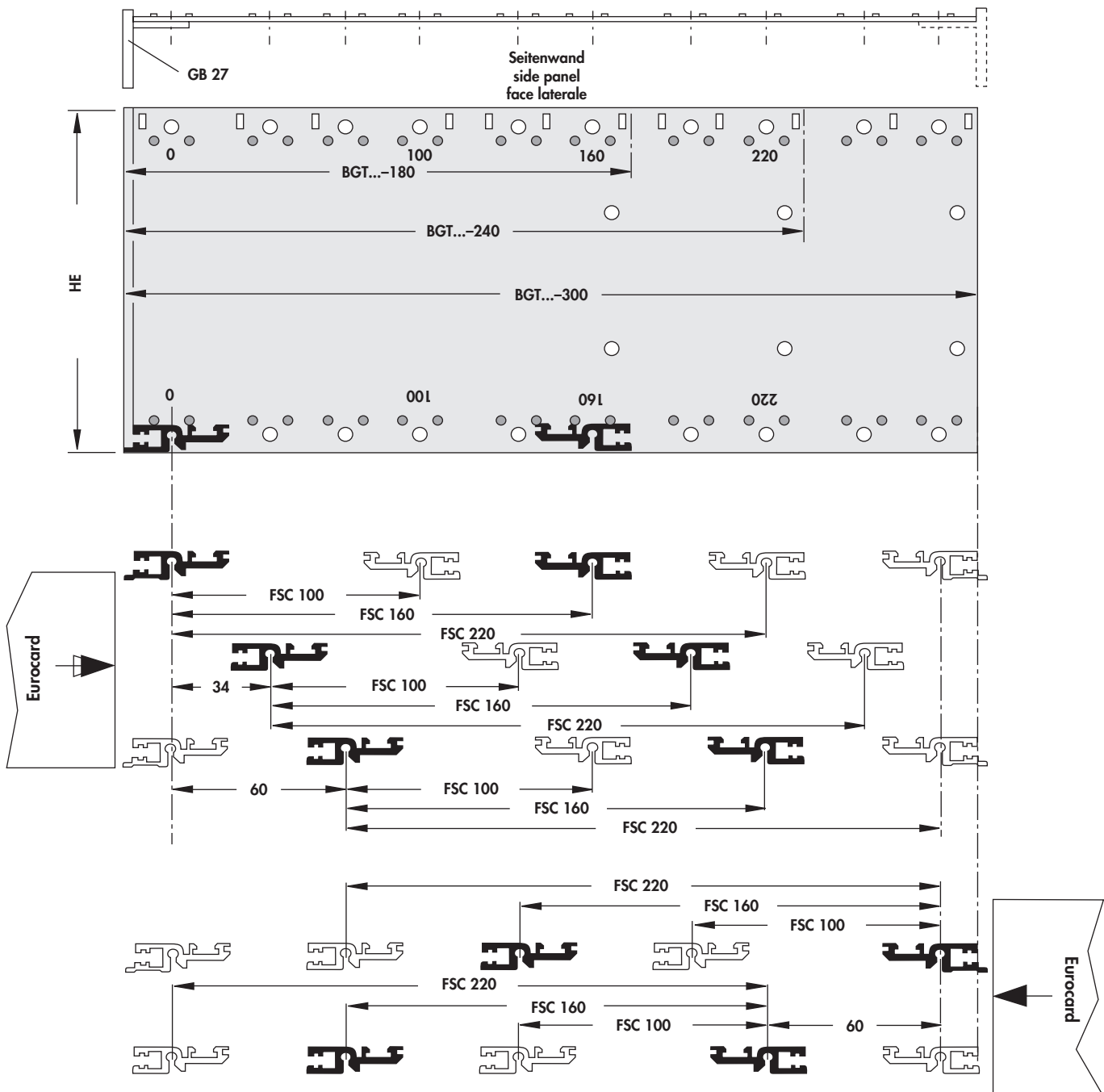
- 1 = 2 parois latérales
- 2 = 4 rails porte-modules avant
- 3 = 4 rails porte-modules arrière
- 4 = 2 cornières de fixation (seulement BGTO et BGTG)
- 5 = 1 support de connecteur médian
- 6 = 2 supports verticaux

matériel pour le montage

Einbaumöglichkeiten der Führungsschienen FSC

Mounting options of the guide rails FSC

Possibilités d'insertion des glissières FSC



| Art.Nr.: Art.No.: Art.n°: | Europakarten 100 (233,35) x | Eurocard 100 (233,35) x | Carte Euro 100 (233,35) x |
|---------------------------------|--------------------------------|----------------------------|------------------------------|
| BGT ...-180 | 100 mm / 160 mm | | |
| BGT ...-240 | 100 mm / 160 mm / 220 | | |
| BGT ...-300 | 100 mm / 160 mm / 220 / 280 mm | | |

Führungsschienen (BGT)
IEEE Baugruppenträger
Systemgehäuse RackCase
Teilfrontplatten

Guide rails (BGT)
IEEE subracks
System cases RackCase
Part front panels

Glissières (BGT)
Racks modulaire IEEE
Boîtiers à système RackCase
Faces avant partielles

→ N 62
→ N 63 - 64
→ N 35 - 50
→ N 103 - 122

Sonderbaugruppenträger

Special subracks

Racks modulaires spéciaux

Wir liefern Baugruppenträger mit allen Ausbaumöglichkeiten individuell für Ihren Anwendungszweck.

We are able to supply subracks with potential for expansion individually designed for your application.

Nous livrons des racks modulaires avec toutes les possibilités d'extension pour répondre à vos besoins particuliers.

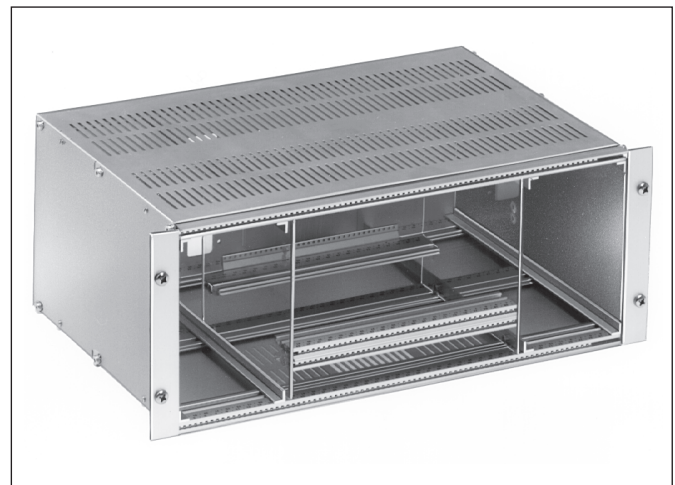
Auf Wunsch können die Baugruppenträger komplett montiert sowie mit Führungsschienen oder DIN-Steckverbindern bestückt geliefert werden.

On request, we are in a position to supply the subracks completely mounted as well as equipped with guide rails or DIN connectors.

Sur demande, nous pouvons livrer les racks entièrement montés et équipés de rails-guides ou de connecteurs DIN.



Kundenspezifischer 94 TE Baugruppenträger
Subrack 94 HP made to customer's specification
Rack modulaire 94 UL suivant spécification



4 HE Sonderbaugruppenträger
Special Subrack 4 U
Rack modulaire spécial 4 UH



Sonderkonstruktion
Special Construction
Construction spéciale



Trägermodul nach Kundenwunsch
Carrier module acc. to customer's request
Module porteur sur demande du client



Bis 12 HE aus einem Stück
Up to 12 U made of one piece
Jusqu'à 12 UH d'un seul tenant