

**ebm-papst St. Georgen GmbH & Co. KG**

Hermann-Papst-Str. 1

D-78112 St. Georgen

Phone +49 (0) 7724 81-0

Fax +49 (0) 7724 81-1309

info2@de.ebmpapst.com

www.ebmpapst.com

Nenndaten

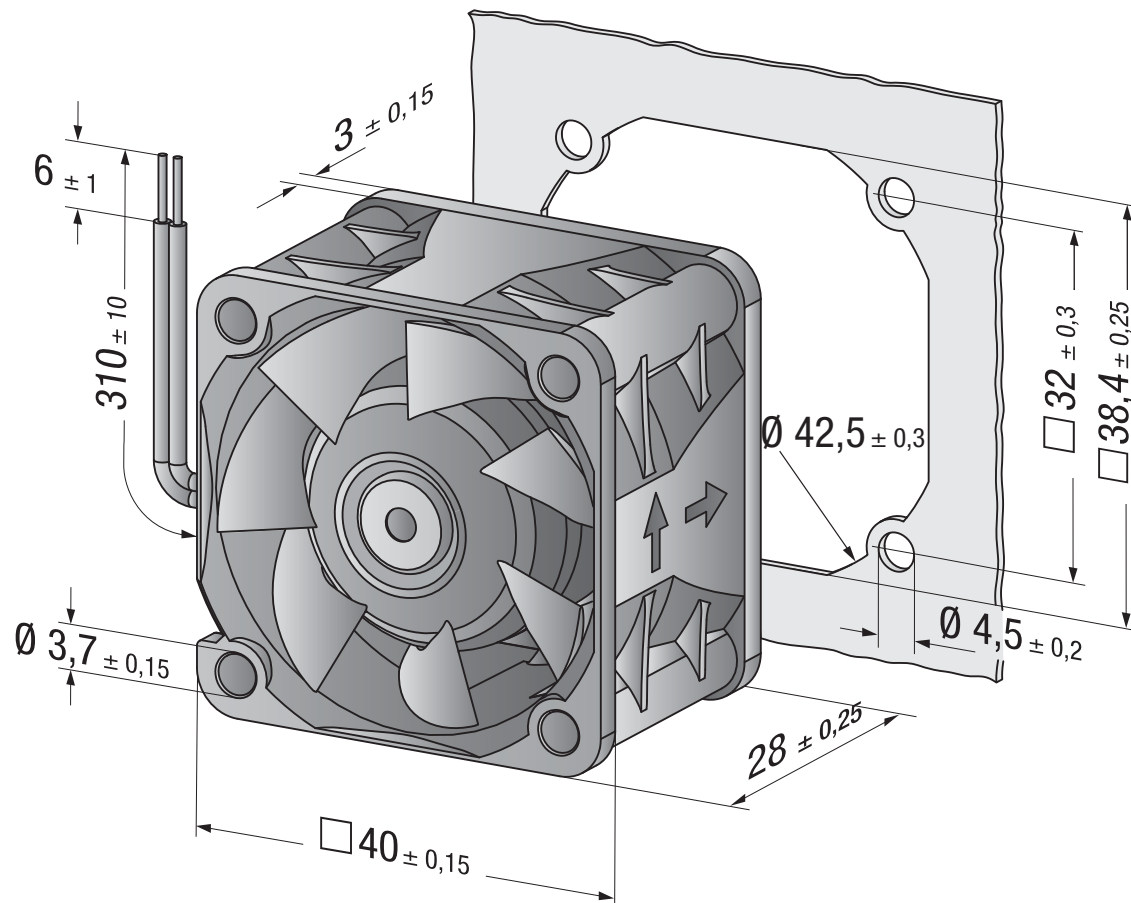
Typ	424 JN	
Nennspannung	VDC	24
Nennspannungsbereich	VDC	16 .. 28
Drehzahl	min ⁻¹	14000
Leistungsaufnahme	W	4,2
Min. Umgebungstemperatur	°C	-20
Max. Umgebungstemperatur	°C	70
Volumenstrom	m ³ /h	31
Schalleistungspegel	B	6,0
Schalldruckpegel	dB(A)	48

mb = Max. Belastung · mw = Max. Wirkungsgrad · fb = Freiblasend · kv = Kundenvorgabe · kg = Kundengerät
 Änderungen vorbehalten

Technische Beschreibung

Masse	0,045 kg
Abmessungen	40 x 40 x 28 mm
Material Laufrad	Glasfaserverstärkter Kunststoff (PA)
Material Gehäuse	Glasfaserverstärkter Kunststoff (PBT)
Förderrichtung	Über Stege blasend
Drehrichtung	Links, auf Rotor gesehen
Lagerung	Kugellager
Lebensdauer L10 bei 20 °C	67,500 h
Lebensdauer L10 bei 60 °C	35,000 h
Anschlussleitung	Über Einzellitzen AWG 28, UL 1061

Produktzeichnung



Kennlinien

