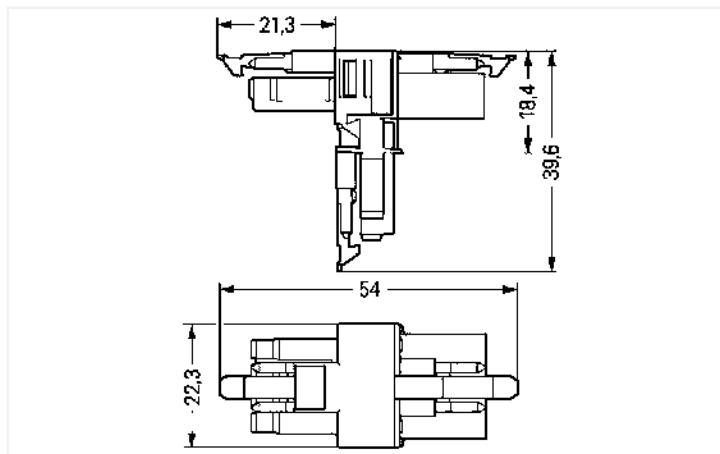




Farbe: ■ schwarz



Abmessungen in mm

Verteiler *WINSTA*® MINI mit Schutzart IP20

Der Verteiler *WINSTA*® MINI Bemessungsstrom 16 A gewährleistet die schnelle und sichere Montage. Installationssteckverbinder von WAGO kommen zum Zug, wenn sich Vorgaben an eine Elektroinstallation wiederholen oder in einem definierten Muster geplant sind, z. B. bei der Montage von Raster- oder Einlegeleuchten. Die Kodierungsmöglichkeiten reduzieren Installationsfehler und ermöglichen Ihnen die schnelle und sichere Verdrahtung aller Komponenten. Dank der farblichen und mechanischen Kodierung A der *WINSTA*® MINI-installationssteckverbinder können unterschiedliche Schaltkreise eindeutig unterschieden werden. *WINSTA*® MINI trägt dem Trend der Miniaturisierung Rechnung. Sehr gut ist unser kleinstes Steckverbindersystem beispielsweise für Leuchten, die aufgrund von komplexen Systemen viel weniger Platz für die Anschlusstechnik bieten.

*WINSTA*® MINI-Lösungen für Ihre Elektroinstallationen – fehlsteckgeschützt und wartungsfrei

Das *WINSTA*®-Steckverbindersystem ist perfekt auf die hohen Anforderungen in der Gebäudeinstallation zugeschnitten. Es macht Elektroinstallationen steckbar und damit schneller, noch sicherer und fehlerfrei. Durch die konfektionierte Systemlösung verringern sich die Montagezeiten und Fehler bei der Installation auf der Baustelle gleichermaßen. Verringern auch Sie jetzt Ihre Kosten bei der Installation, ohne auf Qualität und Sicherheit zu verzichten: Die Installationssteckverbinder *WINSTA*® MINI mit Verriegelungsklinke eliminieren den Serviceaufwand und vermeiden unnötige Stillstände.

- Fehlerfreiheit durch Fehlsteckschutz
- durchgängiger IP40-Schutz
- für jede Anwendung geeignet
- einbaufertig
- schneller Austausch von fehlerhaften Einheiten im laufenden Betrieb

**Elektrische Daten**

**Bemessungsdaten gemäß IEC/EN**

Bemessungsdaten gemäß	IEC/EN 60664-1
Bemessungsspannung (III / 3)	400 V
Bemessungsstoßspannung (III / 3)	6 kV
Bemessungsstrom	16 A
Legende Bemessungsdaten	(III / 3) Δ Überspannungskategorie III / Verschmutzungsgrad 3

**Bemessungsdaten gemäß UL 1977**

Hinweis für den amerikanischen Markt	Einige Varianten dürfen gemäß UL-Zertifikat in besonderen Anwendungsfällen mit Strömen unter 5 A und bei Spannungen bis zu 600 V auch für eine Stromunterbrechung verwendet werden. Für weitere Information kontaktieren Sie bitte Ihren Vertriebspartner vor Ort.
Bemessungsspannung UL 1977	600 V
Bemessungsstrom UL 1977	12 A

### Allgemein

Hinweis zum Durchgangswiderstand	ca. 1 mΩ Durchgangswiderstand ca. 0,25 mΩ Kontaktübergang Stecker/ Buchse
----------------------------------	---

### Anschlussdaten

Gesamte Anzahl der Potentiale	4	<b>Anschluss 1</b>	
PE-Funktion	voreilender PE-Kontakt	Polzahl	4

### Geometrische Daten

Rastermaß	4,4 mm / 0.173 inch
Breite	22,3 mm / 0.878 inch
Höhe	39,6 mm / 1.56 inch
Tiefe	54 mm / 2.122 inch

### Mechanische Daten

Anwendung	Allgemeine Netzanwendungen
Kodierung	A
variable Kodierung	Nein
Aufdruck	N ⊕ 2/L 1/L'
Potentialkennzeichnung	N ⊕ 2/L 1/L'
Steckkraft einer Steckverbindung	ca. 20 ... 70 N (polzahlabhängig)
Haltekraft einer Steckverbindung	mit Verriegelung: > 80 N
Trennkraft einer Steckverbindung	ohne Verriegelung: ca. 20 ... 70 N (polzahlabhängig)
Anzahl der Steckzyklen	200, ohne ohmsche Last
Verteilertyp	T-Verteiler
Schutzart	IP20; IP40 in gestecktem Zustand
Geeignet	für "Fliegende Verbindungen"

### Steckverbindung

Fehlsteckschutz	Ja
Hinweis zum Fehlsteckschutz	Alle WINSTA®-Komponenten sind 100 % fehlsteckgeschützt bezogen auf: a.) das Stecken unterschiedlicher Polzahlen b.) um 180° verdrehtes Stecken c.) seitliches versetztes Stecken d.) einpoliges Stecken
Verriegelungsklinke	Ja
Verriegelung der Steckverbindung	Verriegelungsklinke
Hinweis zur Verriegelung	Verriegelungsklinken sind an allen fest zu installierenden Produkten (Snap-In-Varianten für Leuchten bzw. Geräte, alle Verteilervarianten, alle Leiterplattenvarianten) werkseitig montiert, sodass immer eine Verriegelung mit den zu steckenden Buchsen bzw. Steckern stattfindet. Eine zusätzliche Verriegelungsklinke ist nur bei einer „Fliegenden Verbindung“ (Buchse/Stecker) erforderlich.
Anzahl der Verriegelungsklinken	3

### Werkstoffdaten

Hinweis Werkstoffdaten	<a href="#">Informationen zu Materialangaben finden sie hier</a>
Farbe	schwarz
Isolierstoffgruppe	I
Isolierwerkstoff Hauptgehäuse	Polyamid (PA66)
Brennbarkeitsklasse gemäß UL 94	V0
Kontaktwerkstoff	Kupfer bzw. Kupferlegierung; oberflächenveredelt
Kontaktoberfläche	Zinn
Brandlast	0,212 MJ
Gewicht	10,6 g

### Umgebungsbedingungen

Verarbeitungstemperatur	-5 ... +40 °C
Dauergebrauchstemperatur	-35 ... +85 °C
Hinweis zur Dauergebrauchstemperatur	Isolierteile für Temperaturen ≤ 105 °C

### Kaufmännische Daten

Produktgruppe	20 (Installationssteckverbinder WINSTA)
eCl@ss 10.0	27-44-06-03
eCl@ss 9.0	27-44-06-03
ETIM 8.0	EC002567
ETIM 7.0	EC002567
VPE (UVPE)	25 St.
Verpackungsart	Karton
Ursprungsland	DE
GTIN	4050821229537
Zolltarifnummer	85366990990

### Zulassungen / Zertifikate

#### Allgemeine Zulassungen



Zulassung	Norm	Zertifikatsname
CCA DEKRA Certification B.V.	EN 61535	71-123231
CCA DEKRA Certification B.V.	IEC 61535	NL-85020
cURus Underwriters Laboratories Inc.	UL 1977	E45171

#### Zulassungen für Schifffahrt



Zulassung	Norm	Zertifikatsname
ABS American Bureau of Shipping	Steel Vessel Rules	19-HG1869855-PDA
DNV GL Det Norske Veritas, Germanischer Lloyd	-	TAE00001Z6
LR Lloyds Register	EN 61535	08/20047 (E2)

### Downloads

#### Environmental Product Compliance

Compliance Search

Environmental Product  
Compliance 890-627



Dokumentation

Ausschreibungstext

890-627	19.02.2019	xml 2.81 KB	
890-627	03.12.2014	doc 22.50 KB	

CAD/CAE-Daten

CAE Daten

WSCAD Universe  
890-627



Handhabungshinweise

Montieren



Befestigung der Montageplatte mit Befestigungspins.