


02

0271

Quicklock-Rundsteckverbinder, IP67



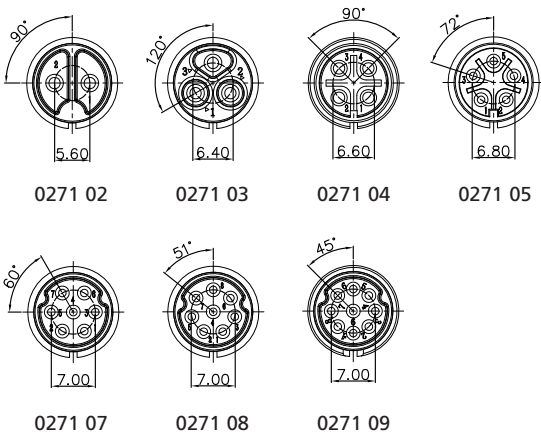
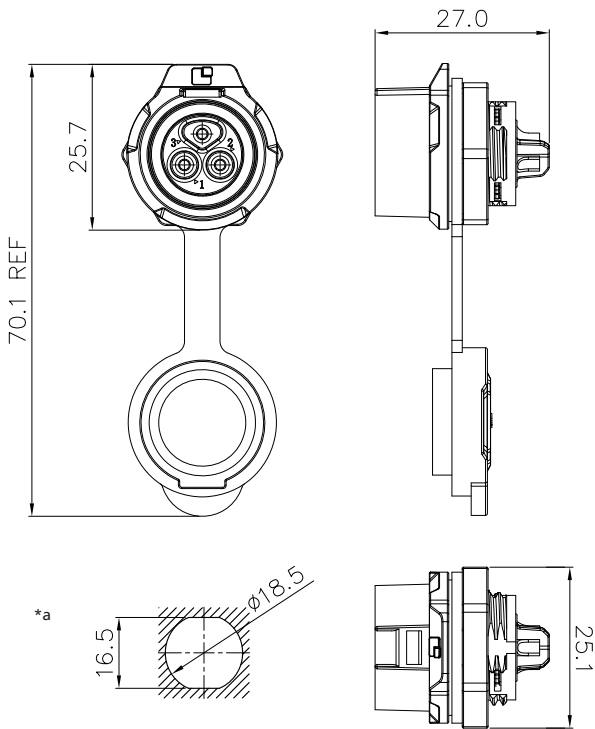
Quicklock-Einbaukupplung, IP67, Größe 16, gerade Ausführung, mit Kunststoffgehäuse, Lötanschlüssen und Schutzkappe (IP65)

Approbationen: 

02

0271

Polbilder, von der Steckseite gesehen



*a Einbauöffnung

Umgebungsbedingungen

Temperaturbereich -40 °C/+80 °C

Werkstoffe

Kontaktträger	PBT, V-0 nach UL94
Kontaktbuchse	CuSn, vergoldet
Gehäuse	PBT, V-0 nach UL94
Kappe	SI
Sechskantmutter	PBT, V-0 nach UL94

Mechanische Daten

Steckzyklen	1700
Steckkraft	≤ 90 N
Ziehkraft	≤ 40 N
Schutzart	IP67 (Schutzkappe IP65)

Anschließbare Leiter Lötanschluss

Querschnitt	≤ 1,5 mm ² (2- bis 4-polig)
	≤ 1,0 mm ² (5- bis 9-polig)

Elektrische Daten (bei T_v 20 °C)

Durchgangswiderstand	≤ 5 mΩ
Bemessungsstrom	10 A (2- bis 4-polig)
	5 A (5- bis 9-polig)
Bemessungsspannung	400 V
Bemessungsstoßspannung	2500 V AC
Kriechstrecke	≥ 2 mm
Luftstrecke	≥ 2 mm
Isolationswiderstand	> 500 MΩ

Zugehörige Produkte

Gegenstücke
☞ 0251

02

0271

Bestellbezeichnung	Polzahl	VE (Stück)	MDQ (Stück)
0271 02	2	10	50
0271 03	3	10	50
0271 04	4	10	50
0271 05	5	10	50
0271 07	7	10	50
0271 08	8	10	50
0271 09	9	10	50

Verpackung:

einzel in Kunststoffbeuteln, im Karton