

B2833107

CONNECT

Grundgehäuse, 2-teilig, mit konvexer und abgeflachter Gehäuseschale mit Bedienfeld. Beide Stirnseiten offen. Darin können wahlweise Stirnteile oder die Kabeltüllen-Sets eingebracht werden (Zubehör). Vier Befestigungsdome für eine Platine in der abgeflachten Schale. Kunststoffgehäuse voll gerastet.

Lieferumfang

Konvexe und abgeflachte Gehäuseschale mit Bedienfeld



TECHNISCHE DATEN

Material	ASA+PC-FR (UL 94 V-0)
Farbe	grauweiß RAL 9002
Standards	RoHS konform, REACH konform

Länge	116 mm
Breite	54 mm
Höhe	22 mm
Platinenlänge Unterteil	98 mm
Platinenbreite Unterteil	45 mm

Bitte die Maße an aktuellen Teilen abnehmen. Diese unterliegen material- und produktionsspezifischen Fertigungstoleranzen.

KAUFMÄNNISCHE DATEN

Gewicht/1 Stück	49 g
Warentarifnummer (OKW Produkt)	39269097
Herstellungsland	Deutschland

KUNDENSPEZ. MODIFIKATIONEN

B2833107

CONNECT

Was benötigen Sie für Ihr persönliches Produkt? Bei Bedarf liefern wir Ihnen die Gehäuse/Drehknöpfe einbaufertig mit allen notwendigen Modifikationen und Veredelungen. Wir beraten Sie gerne. Fragen Sie an!

Produktoptionen für B2833107



Mechanische
Bearbeitung



Lackieren



Bedruckung



Laserbeschriftung



Dekorfolien



EMV Schutz



Konfektion / Montage

B2833107

CONNECT

ZUBEHÖR ZUM KOMPLETTIEREN



B2811207
Stirnteil
ASA+PC-FR (UL 94 V-0)
grauweiß RAL 9002



B2811209
Stirnteil
ASA+PC-FR (UL 94 V-0)
schwarz RAL 9005



B2911308
Kabeltüllen-Set, 3,4 - 4,2
SEBS (TPE)
vulkan



B2911309
Kabeltüllen-Set, 3,4 - 4,2
SEBS (TPE)
schwarz RAL 9005



B2911318
Kabeltüllen-Set, 4,2 - 5,0
SEBS (TPE)
vulkan



B2911319
Kabeltüllen-Set, 4,2 - 5,0
SEBS (TPE)
schwarz RAL 9005



B2911328
Kabeltüllen-Set, 5,0 - 5,9
SEBS (TPE)
vulkan



B2911329
Kabeltüllen-Set, 5,0 - 5,9
SEBS (TPE)
schwarz RAL 9005

ZUBEHÖR "WAND/HALTER"



A9167027
Halteklammer
PA 6 (UL 94 HB)
grauweiß RAL 9002



B2931507
Halter
ASA+PC-FR (UL 94 V-0)
grauweiß RAL 9002

ZUBEHÖR "SCHRAUBEN"

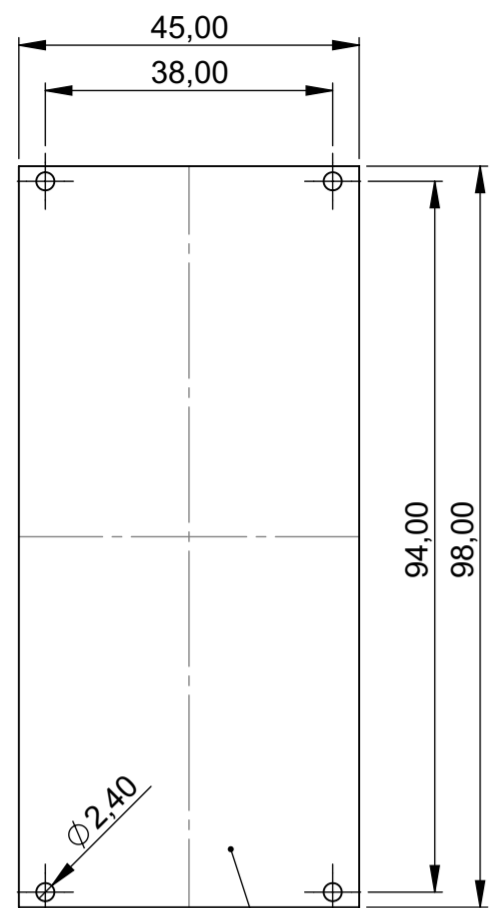


A0304031
Selbstformende Schraube 2,2 x
5 mm (PZ1)

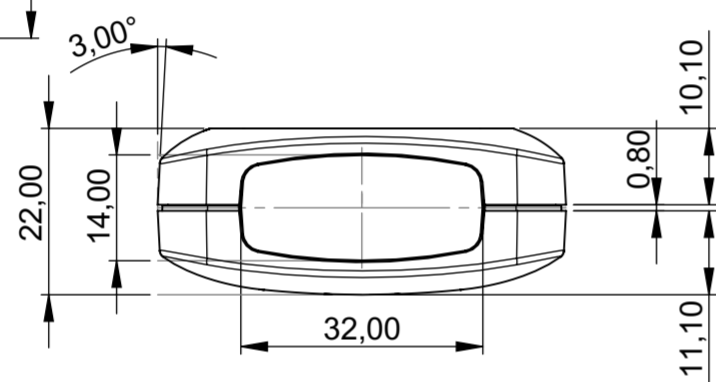
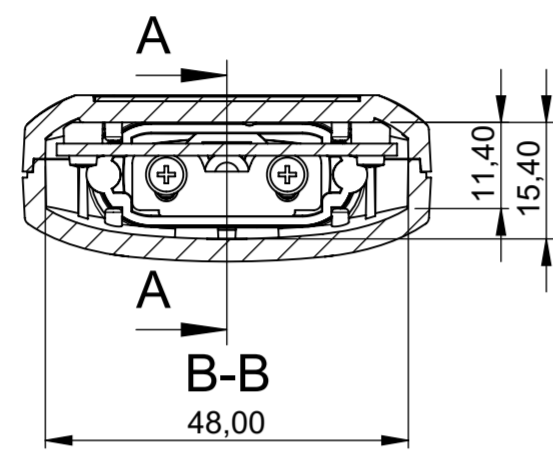
B2833107

CONNECT

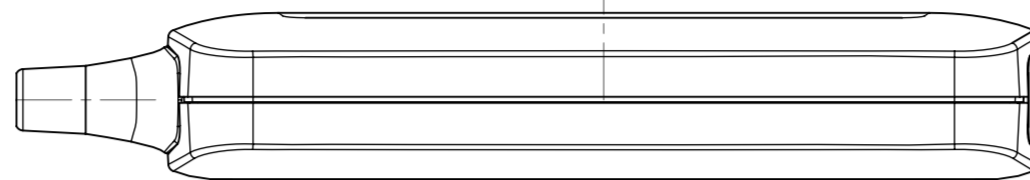
Technische Änderungen vorbehalten. © OKW Gehäusesysteme, Buchen/Deutschland.



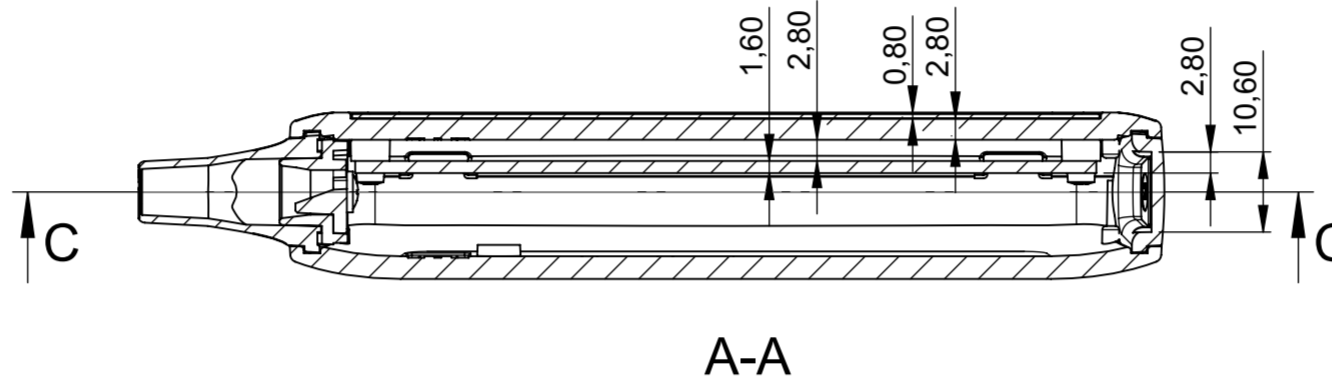
example PCB



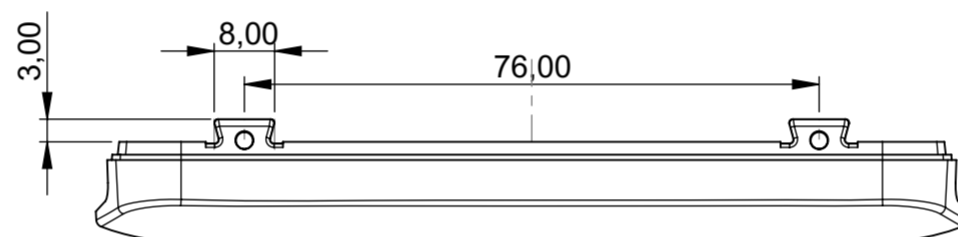
flatted shell
-lateral view-



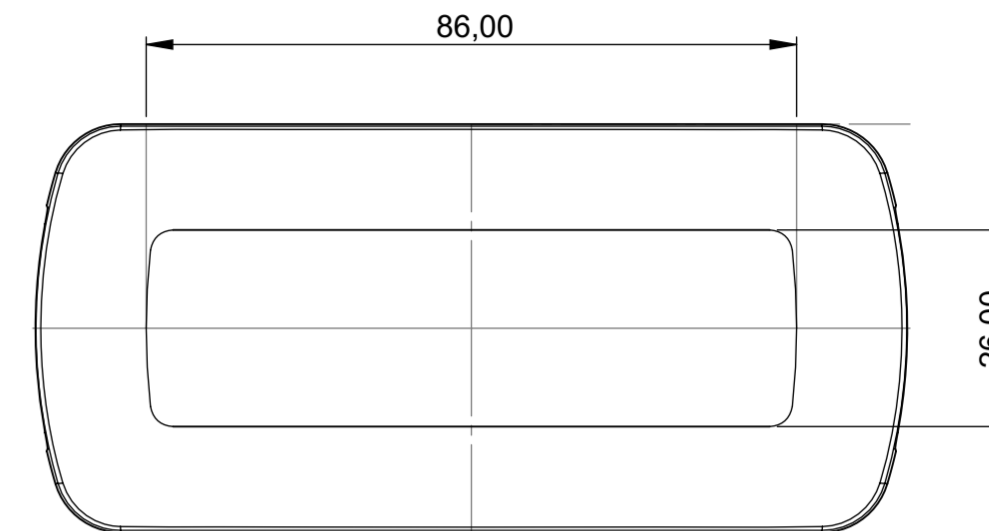
mounted enclosure
-lateral view-



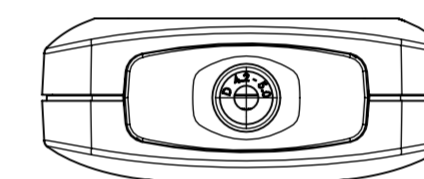
A-A



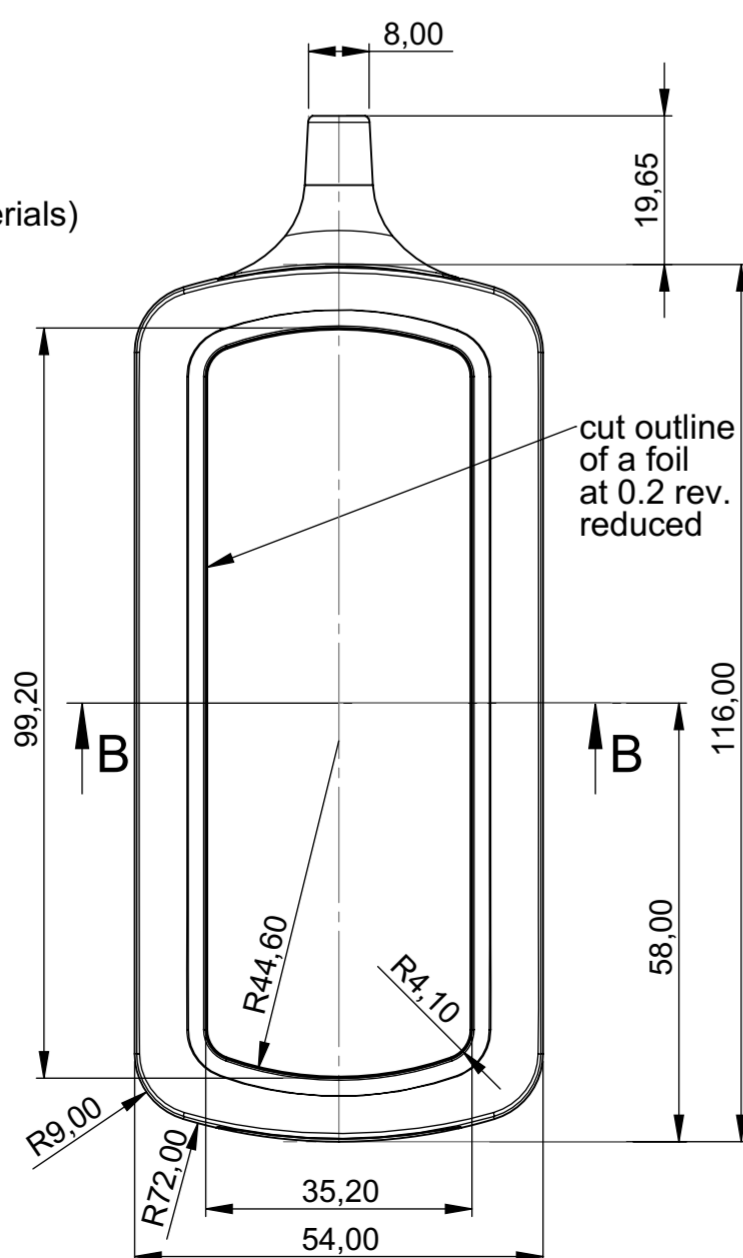
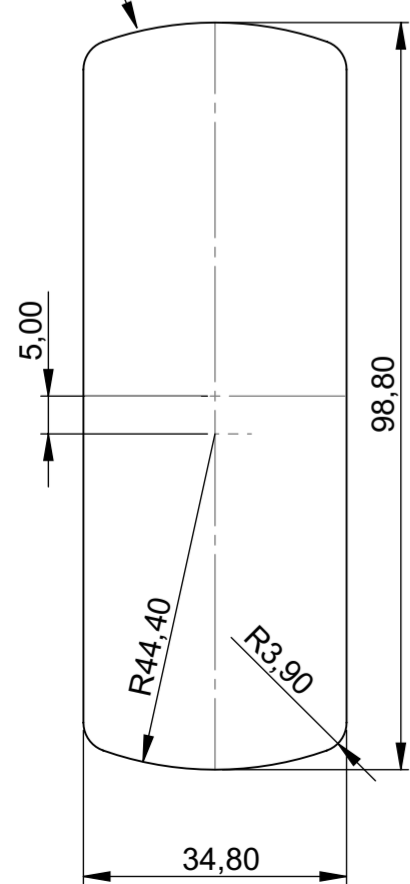
convex shell
-lateral view-



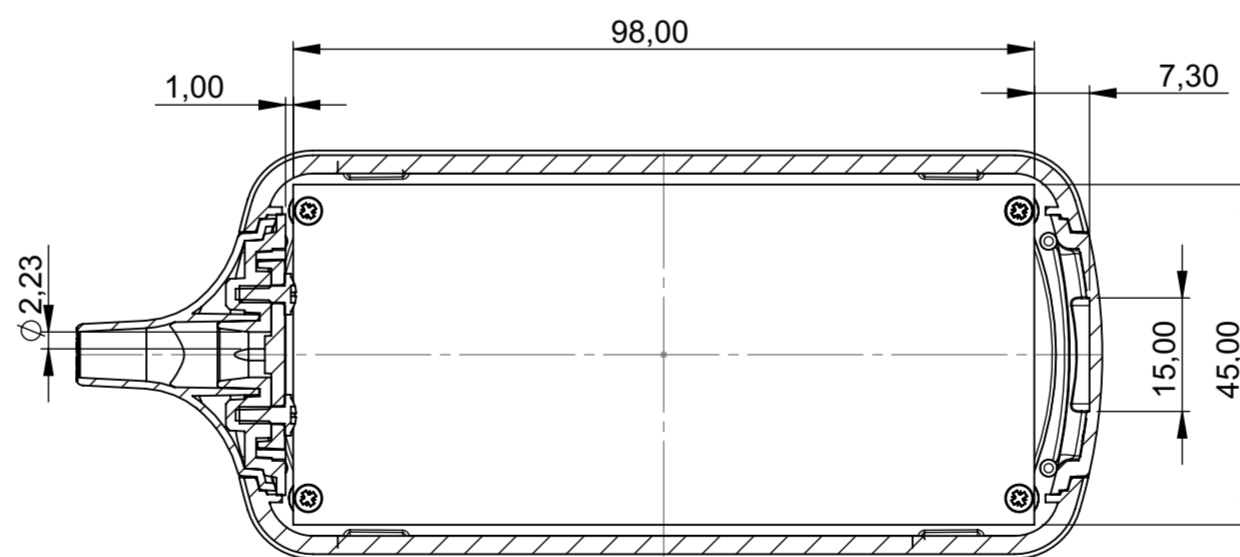
convex shell
-outside view-



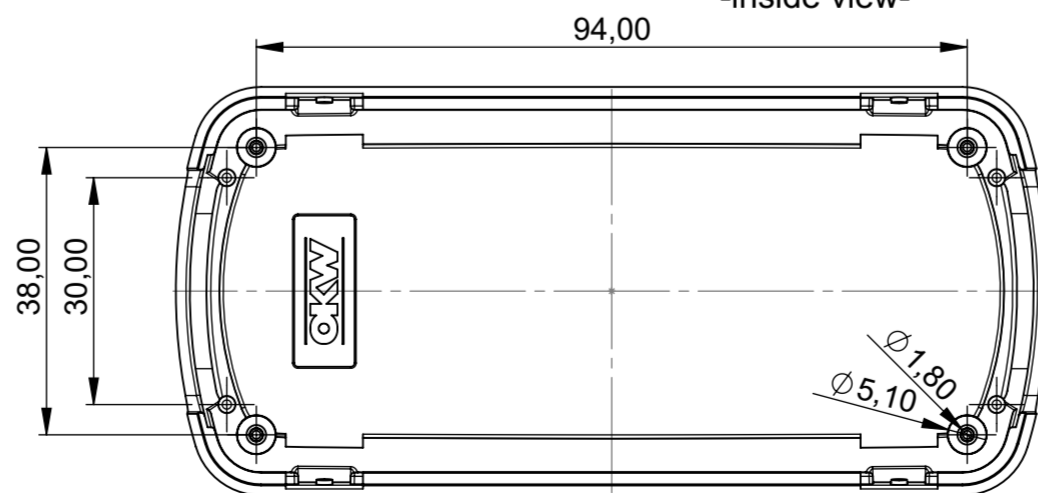
outline of a foil
(fits only with standard materials)



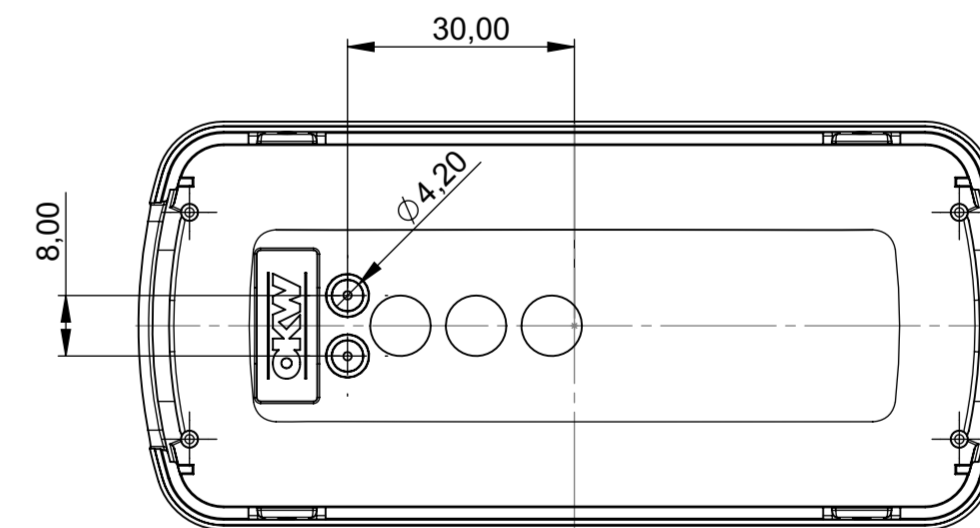
cut outline
of a foil
at 0.2 rev.
reduced



C-C flattened shell with mounted PCB
-inside view-



flatted shell
-inside view-



convex shell
-inside view-

Informationskopie wird nicht aktualisiert Copy for Information will not be updated	Erst. am: 10.09.2015	Toleranzen:	Status: SERIENFREIGABE	
	Erst. von: J. Both	Volumen:	Zeichnungsart: KUNDE	
<small>Technische Änderungen vorbehalten. Irrtümer oder Druckfehler begründen keinen Anspruch auf Schadenersatz. Wichtige Einbaumaße bitte direkt mit dem aktuellen Produkt abstimmen. Subject to technical modification without prior notice. Typographical and other errors do not justify any claim for damages. All dimensions should be verified using an actual moulded part. Sous réserve de modifications techniques. Toute erreur ou faute d'impression ne justifie aucune demande d'indemnisation. Nous prions les clients de vérifier les dimensions des composants avec les boîtiers avant le montage.</small>	Freig. am: 05.10.2015	This document contains proprietary information of OKW Gehäusesysteme GmbH and is tendered subject to the conditions that the information be retained in confidence not be reproduced or copied and not be used or incorporated in any product.		
	Freig. von: J. Both	CONNECT Assembly B283310x		M 1:1
	Revision: 01			Für dieses Dokument behalten wir uns alle Urheberrechte vor. Es darf auch auszugsweise weder vervielfältigt noch Dritten in irgendeiner Form zugänglich gemacht werden.
				Dateiname: 00019217