



## Hauptmerkmale

Produktbereich	Telemecanique Inductive proximity sensors XS
Name der Reihe	„General Purpose“
Sensortyp	Induktiver Näherungssensor
Bezeichnung des Sensors	XS4
Sensorausführung	Zylindrisch M8
Größe	50 mm
Gehäusotyp	Befestigt
Versenkt montierbar	Nicht bündig montierbar
Material	Kunststoff
Typ des Ausgangssignals	Digital
Verdrahtungstechnik	4-drahtig
Nennschaltabstand	2 mm
Funktion digitaler Ausgang	1S+1Ö
Art des Ausgangsstroms	DC
Digitaler Ausgang	PNP
Elektrische Verbindung	Kabel
Kabellänge	2 m
Nennhilfsspannung [UH,nom]	12 - 24 V DC mit Verpolungsschutz
Schaltleistung in mA	<= 200 mA mit Überlast- und Kurzschlusschutz
Schutzart (IP)	IP67 entspricht IEC 60529

## Zusatzmerkmale

Gewindetyp	M8 x 1
Erfassungsfläche	Vorne
Frontmaterial	PPS
Gehäusematerial	PPS
Betriebszone	0...2 mm
Differenzialstrecke	1-15 % von Sr
Zusammensetzung des Kabels	4 x 0,08 mm <sup>2</sup>
Kabelisolierung	PVC
Status-LED	Ausgangsstatus: 1 LED (gelb)
Versorgungsspannungsgrenzen	10...36 V DC
Taktfrequenz	<= 5000 Hz
Max. Spannungsabfall	<2 V (geschlossen)
Leistungsaufnahme	0-10 mA keine Last
Max. Verzögerung zuerst	5 ms
Max. Verzögerungsreaktion	0,1 ms
Maximale Verzögerungswiederherstellung	0,1 ms
Beschriftung	CE
Gewindelänge	42 mm
Höhe	8 mm
Länge	50 mm

## Montage

Produktzertifizierungen	CSA UL
Umgebungstemperatur bei Betrieb	-25...70 °C
Umgebungstemperatur bei Lagerung	-40...85 °C
Vibrationsfestigkeit	25 gn Amplitude = +/- 2 mm (f = 10...55 Hz) entspricht IEC 60068-2-6
Stoßfestigkeit	50 gn für 11 ms entspricht IEC 60068-2-27

## Verpackungseinheiten

VPE 1 Art	PCE
VPE 1 Menge	1
VPE 1 Höhe	4,2 cm
VPE 1 Breite	9,7 cm
VPE 1 Länge	13,2 cm
VPE 1 Gewicht	52 g

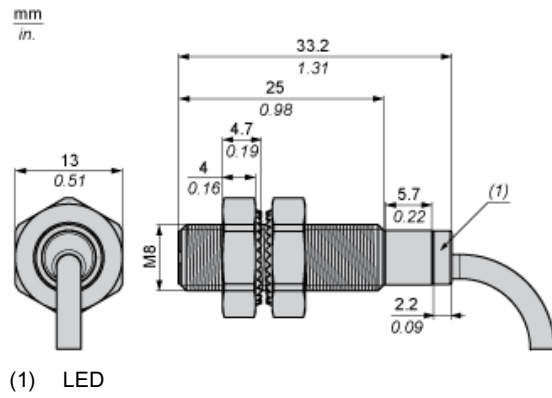
## Nachhaltigkeit

Angebotsstatus nachhaltiges Produkt	Green Premium Produkt
REACH-Verordnung	<a href="#">REACH-Deklaration</a>
EU-RoHS-Richtlinie	Übererfüllung der Konformität (außerhalb EU RoHS-Scope) <a href="#">EU-RoHS-Deklaration</a>
Quecksilberfrei	Ja
Informationen zu RoHS-Ausnahmen	<a href="#">Ja</a>
Umweltproduktdeklaration	<a href="#">Produktumweltprofil</a>
Kreislaufwirtschafts-Profil	<a href="#">Entsorgungsinformationen</a>

## Vertragliche Gewährleistung

Garantie	18 months
----------	-----------

Abmessungen



Mindestmontageabstände

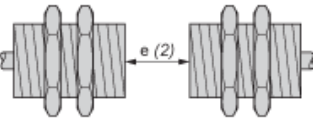
Nebeneinander



e(1) 10 mm / 0,39 in.

≥

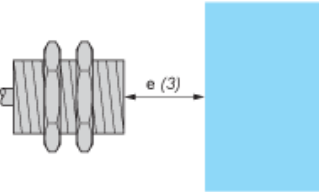
Gegenüber



e(2) 30 mm / 1,18 in.

≥

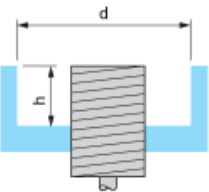
Gegenüber Metallumgebung



e(3) 7,5 mm / 0,30 in.

≥

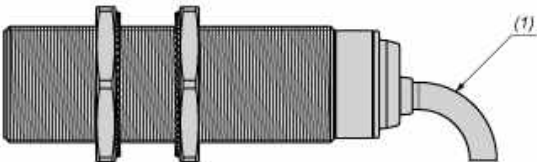
Einbau in Metallumgebung



d ≥ 24 mm / 0,94 in.

h ≥ 5 mm / 0,20 in.

Montage



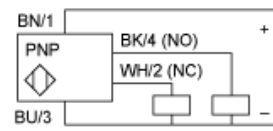
(1) Biegeradius des Kabels: 4 x externer Kabeldurchmesser

---

Schaltpläne

---

PNP 4-Leiter



BU : Blau  
BN : Braun  
BK : Schwarz  
WH : Weiß