

PP-H 1,5/S/1-R GNYE


Artikelnummer: 3212730

De afbeelding toont een variant van het artikel

<http://catalog.phoenixcontact.net/phoenix/treeViewClick.do?UID=3212730>

Connector, aansluitmethode: Push-in-aansluiting, aantal polen: 1, doorsnede: 0,14 mm² - 1,5 mm², AWG: 26 - 14, breedte: 3,5 mm, hoogte: 31,3 mm, kleur: groen-geel

Commerciële gegevens

EAN	
sales group	A671
VPE	50 Pcs.
Douanetarief	85366990
Brutogewicht per stuk	KG
Nettogewicht per stuk	KG
Zie cataloguspagina	Pagina 414 (CAT-3-2013)

Houd er a.u.b. rekening mee dat de hier aangegeven gegevens uit de online catalogus afkomstig zijn. De volledige informatie en gegevens vindt u in de gebruikersdocumentatie onder <http://www.download.phoenixcontact.de>. Op alle internet downloads zijn de Algemene gebruiksvoorwaarden van toepassing.

Productbeschrijving

Connectorelement rechts, behuizing links met vergrendelnokken, rechts gesloten met afdekkap

Technische gegevens

Algemeen

aantal etages	1
aantal aansluitingen	1
kleur	groen-geel
isolatiemateriaal	PA

brandbaarheidsklasse volgens UL 94	V0
Afmetingen	
breedte	3,5 mm
lengte	16,5 mm
hoogte	31,3 mm
Technische gegevens	
belastingstroom maximaal	17,5 A (bij een aderdoorsnede van 1,5 mm ²)
test-stootspanning	6 kV
vervuilingsgraad	3
overspanningscategorie	III
isolatiemateriaalgroep	I
aansluiting overeenkomstig norm	IEC 61984
nominale stroom I _N	17,5 A (rekening houden met derating)
nominale spanning U _N	500 V
open zijwand	ja
aantal polen	1
Aansluitgegevens	
min. aderdoorsnede massief	0,14 mm ²
max. aderdoorsnede massief	1,5 mm ²
min. aderdoorsnede AWG/kcmil	26
max. aderdoorsnede AWG/kcmil	14
min. aderdoorsnede soepel	0,14 mm ²
max. aderdoorsnede soepel	1,5 mm ²
min. soepele aderdoorsnede AWG	26
Max. soepele aderdoorsnede in AWG	14
min. aderdoorsnede soepel met adereindhuls zonder kunststofhuls	0,14 mm ²
max. aderdoorsnede soepel met adereindhuls zonder kunststofhuls	1,5 mm ²
min. aderdoorsnede soepel met adereindhuls met kunststofhuls	0,14 mm ²
max. aderdoorsnede soepel met adereindhuls met kunststofhuls	1 mm ²
aansluitmethode	Push-in-aansluiting
striplengte	8 mm
teststift	A1 / B1

Toelatingen



toelatingen

CSA, cULus Recognized, VDE Gutachten mit
Fertigungsüberwachung, GL, LR, IECCEB Scheme

aangevraagde toelatingen:

Ex-toelatingen:

Toebehoren

Artikel	Omschrijving	Omschrijving
Codering		
0829486	UCT-TMF 3,5	Codering voor klemmen, mat, wit, niet gecodeerd, Codeerbaar met: Thermomark C+, Thermomark C, BLUEMARK CLED, Bluemark, montagetechniek: vergrendelen in vlakke coderingsuitsparing, Voor klemmen met een breedte van: 3,5 mm, Schrijfvlak: 2,7 x 4,7 mm
0829644	UCT-TMF 3,5 CUS	Codering voor klemmen, bestelbaar: als mat, wit, gecodeerd volgens klantspecificaties, montagetechniek: vergrendelen in vlakke coderingsuitsparing, Voor klemmen met een breedte van: 3,5 mm, Schrijfvlak: 2,7 x 4,7 mm
0829394	ZBF 3,5 CUS	Zackband, vlak, bestelbaar: per strook, wit, gecodeerd volgens klantspecificaties, montagetechniek: vergrendelen in vlakke coderingsuitsparing, Voor klemmen met een breedte van: 3,5 mm, Schrijfvlak: 3,5 x 5,2 mm
0829392	ZBF 3,5:UNBEDRUCKT	Zackband, vlak, stroken, wit, niet gecodeerd, Codeerbaar met: Plotter, montagetechniek: vergrendelen in vlakke coderingsuitsparing, Voor klemmen met een breedte van: 3,5 mm, Schrijfvlak: 3,5 x 5,2 mm
algemeen		
3212824	PH 1,5/S/10	Kabelbehuizingen, lengte: 19,9 mm, breedte: 35 mm, hoogte: 36,8 mm, aantal polen: 10, kleur: grijs
3212837	PH 1,5/S/11	Kabelbehuizingen, lengte: 19,9 mm, breedte: 38,5 mm, hoogte: 36,8 mm, aantal polen: 11, kleur: grijs
3212840	PH 1,5/S/12	Kabelbehuizingen, lengte: 19,9 mm, breedte: 42 mm, hoogte: 36,8 mm, aantal polen: 12, kleur: grijs
3212853	PH 1,5/S/13	Kabelbehuizingen, lengte: 19,9 mm, breedte: 45,5 mm, hoogte: 36,8 mm, aantal polen: 13, kleur: grijs

3212866	PH 1,5/S/14	Kabelbehuizingen, lengte: 19,9 mm, breedte: 49 mm, hoogte: 36,8 mm, aantal polen: 14, kleur: grijs
3212879	PH 1,5/S/15	Kabelbehuizingen, lengte: 19,9 mm, breedte: 52,5 mm, hoogte: 36,8 mm, aantal polen: 15, kleur: grijs
3212756	PH 1,5/S/3	Kabelbehuizingen, lengte: 19,9 mm, breedte: 10,5 mm, hoogte: 36,8 mm, aantal polen: 3, kleur: grijs
3212769	PH 1,5/S/4	Kabelbehuizingen, lengte: 19,9 mm, breedte: 14 mm, hoogte: 36,8 mm, aantal polen: 4, kleur: grijs
3212772	PH 1,5/S/5	Kabelbehuizingen, lengte: 19,9 mm, breedte: 17,5 mm, hoogte: 36,8 mm, aantal polen: 5, kleur: grijs
3212785	PH 1,5/S/6	Kabelbehuizingen, lengte: 19,9 mm, breedte: 21 mm, hoogte: 36,8 mm, aantal polen: 6, kleur: grijs
3212798	PH 1,5/S/7	Kabelbehuizingen, lengte: 19,9 mm, breedte: 24,5 mm, hoogte: 36,8 mm, aantal polen: 7, kleur: grijs
3212808	PH 1,5/S/8	Kabelbehuizingen, lengte: 19,9 mm, breedte: 28 mm, hoogte: 36,8 mm, aantal polen: 8, kleur: grijs
3212811	PH 1,5/S/9	Kabelbehuizingen, lengte: 19,9 mm, breedte: 31,5 mm, hoogte: 36,8 mm, aantal polen: 9, kleur: grijs
3212882	PR 1,5/S	Vergrendeling, kleur: oranje
3212895	PR 1,5/S/2	Vergrendeling, kleur: oranje
3212905	PRZ 1,5/S	Vergrendeling, breedte: 3,5 mm, lengte: 3 mm, kleur: oranje
3212918	PZ 1,5/S/2	Trekontlasting, kleur: zwart

gereedschap

1204504	SZF 0-0,4X2,5	Bedieningsgereedschap, voor ST-klemmen, ook geschikt als sleufkopschroevendraaier, afmetingen: 0,4 x 2,5 x 75 mm, 2-componentengreep, voor extra grip
---------	---------------	---

montage

3040591	PSH 3- 6	Schermaansluitklem, kleur: zwart
3040601	PSH 5-10	Schermaansluitklem, kleur: zwart

stekers/adapters

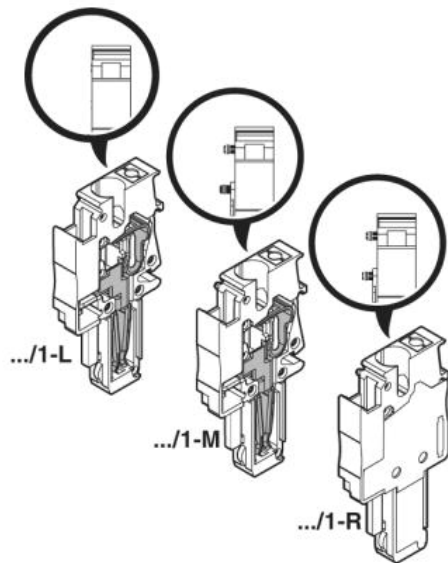
0201731	MPS-IH BK	Isolatiehuls, kleur: zwart
0201689	MPS-IH BU	Isolatiehuls, kleur: blauw
0201702	MPS-IH GN	Isolatiehuls, kleur: groen
0201728	MPS-IH GY	Isolatiehuls, kleur: grijs
0201676	MPS-IH RD	Isolatiehuls, kleur: rood
0201663	MPS-IH WH	Isolatiehuls, kleur: wit
0201692	MPS-IH YE	Isolatiehuls, kleur: geel
0201744	MPS-MT	Teststekers

Tekeningen

schakelschema



schematekening



Adresgegevens

PHOENIX CONTACT Deutschland GmbH
Flachmarktstr. 8
32825 Blomberg, Germany
Tel. +49 5235 3 12000
Fax +49 5235 3 41200
<http://www.phoenixcontact.de>



© 2012 Phoenix Contact
Technische wijzigingen voorbehouden