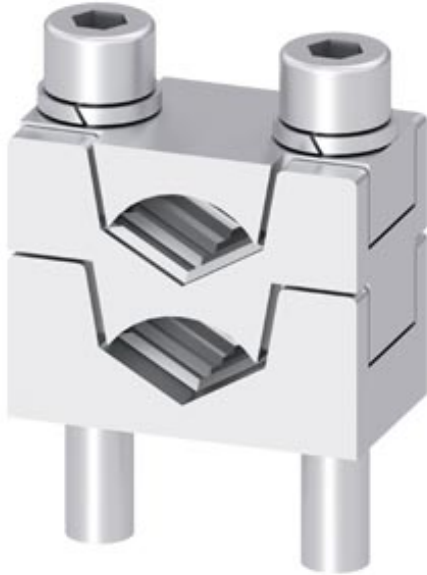


Prismenklemme doppelt 2x 70 - 120mm<sup>2</sup>, für Baugröße NH2 mit Schraubanschluss, Zubehör für Sicherungs-Lasttrennschalter 3NP1 enthält 3 Klemmen



### Ausführung

Produkt-Markename	SETRON
Produkt-Bezeichnung	Prismenklemme doppelt 2x 70 - 120mm <sup>2</sup>
Ausführung des Produkts	Zubehör für Sicherungs-Lasttrennschalter 3NP1
Eignung zur Verwendung	für 3NP1, 3-polig, NH2, mit Flachanschluss

### Zubehör

Zubehör	für Baugröße NH2 mit Schraubanschluss
---------	---------------------------------------

### Approbationen Zertifikate

allgemeine Produktzulassung

Konformitätserklärung

[Sonstige](#)



### Weitere Informationen

Information- and Downloadcenter (Kataloge, Broschüren,...)

<http://www.siemens.de/lowvoltage/kataloge>

**Industry Mall (Online-Bestellsystem)**

<https://mall.industry.siemens.com/mall/de/de/Catalog/product?mlfb=3NP1953-1BB20>

**Service&Support (Handbücher, Betriebsanleitungen, Zertifikate, Kennlinien, FAQs,...)**

<https://support.industry.siemens.com/cs/ww/de/ps/3NP1953-1BB20>

**Bilddatenbank (Produktfotos, 2D-Maßzeichnungen, 3D-Modelle, Geräteschaltpläne, ...)**

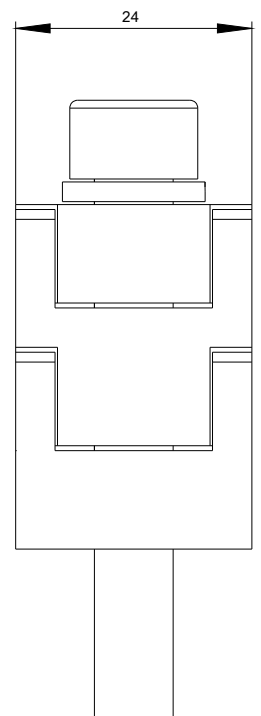
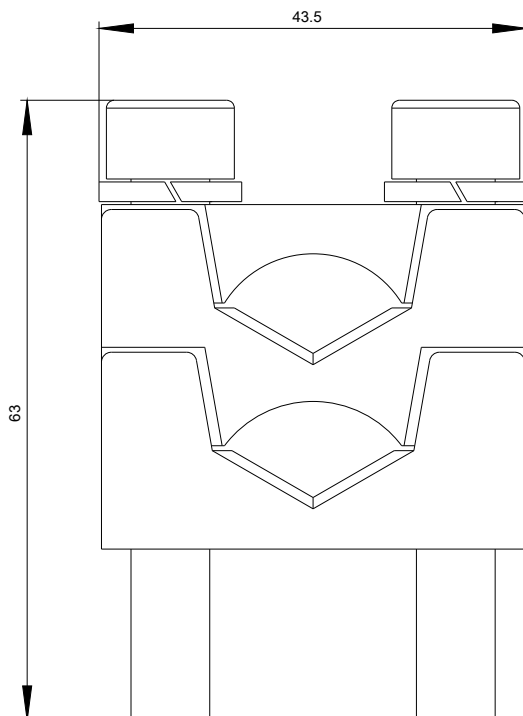
[http://www.automation.siemens.com/bilddb/cax\\_de.aspx?mlfb=3NP1953-1BB20](http://www.automation.siemens.com/bilddb/cax_de.aspx?mlfb=3NP1953-1BB20)

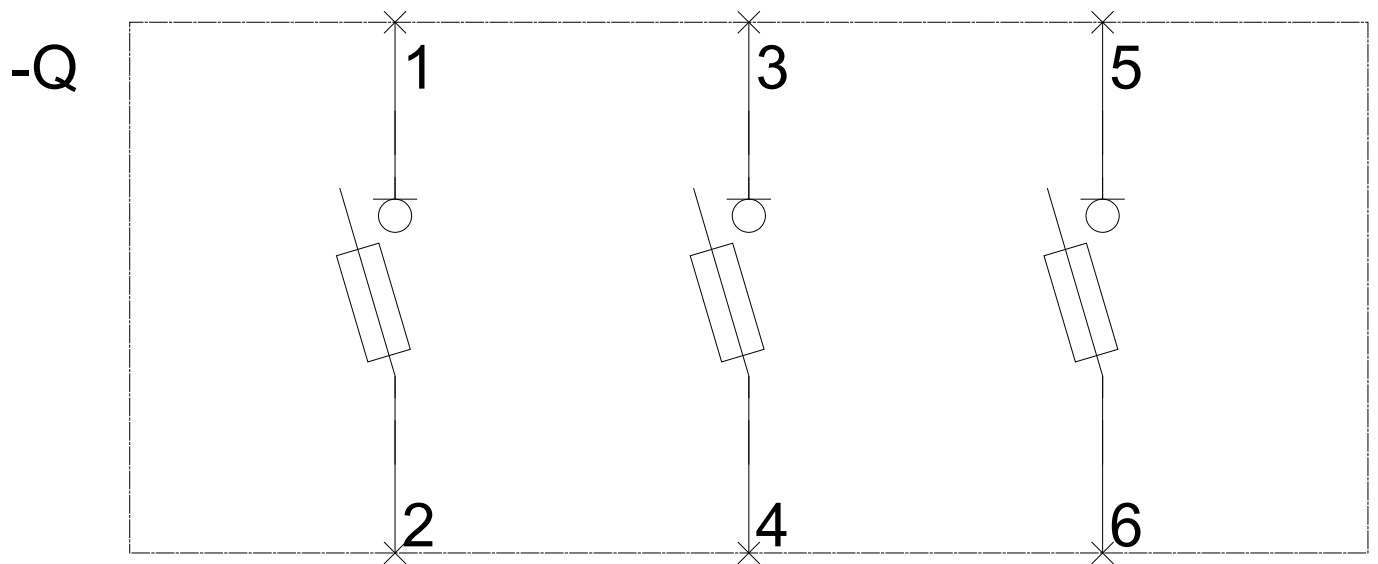
**CAX-Online-Generator**

<http://www.siemens.com/cax>

**Ausschreibungstexte (Leistungsverzeichnisse)**

<http://www.siemens.de/ausschreibungstexte>





**-CB**



