



Magnetschalter Schaltelement 25 x 88mm 2Ö+1S Anschlussleitung 3 m LIYY, 6 x 0,25 mm<sup>2</sup> erforderlicher Schaltmagnet 3SE6704-2BA

<b>Produkt-Markename</b>	SIRIUS
<b>Produkt-Bezeichnung</b>	Magnetschalter
<b>Ausführung des Produkts</b>	rechteckige Gebereinheit
<b>Produkttyp-Bezeichnung</b>	3SE66
Eignung zur Verwendung sicherheitsgerichtete Stromkreise	Ja
<b>Allgemeine technische Daten</b>	
<b>Produktfunktion</b>	
• Zwangsöffnung	Nein
• Quer-/ Kurzschlusserkennung	Ja
Spannungsart der Betriebsspannung	AC/DC
<b>Schutzart IP</b>	IP67
Schockfestigkeit gemäß IEC 60068-2-27	Sinushalbwelle 30g / 11 ms
Schwingfestigkeit gemäß IEC 60068-2-6	10 ... 55 Hz: 1 mm
<b>Referenzkennzeichen gemäß IEC 81346-2:2009</b>	S
<b>RoHS-Richtlinie (Datum)</b>	07/01/2006
<b>Spannungsart</b>	AC/DC
<b>Höhe des Sensors</b>	13 mm
<b>Länge des Sensors</b>	88 mm
<b>Breite des Sensors</b>	25 mm
<b>Material der aktiven Fläche des Sensors</b>	Kunststoff, glasfaserverstärkter Thermoplast
<b>mechanische Einbaubedingung für Sensor</b>	nicht bündig einbaubar
Betriebsspannung Bemessungswert	100 V
<b>Betriebsstrom Bemessungswert</b>	250 mA
Betriebsleistung Bemessungswert	3 W
<b>Anzahl der Öffner für Hilfskontakte</b>	2
<b>Anzahl der Schließer für Hilfskontakte</b>	1
<b>Gehäuse</b>	
<b>Bauform des Gehäuses</b>	Quader
<b>Material des Gehäuses</b>	Kunststoff, glasfaserverstärkter Thermoplast
<b>Material des Kabelmantels</b>	PVC
<b>Betätigungselement</b>	
<b>Ausführung des Betätigungselements</b>	Magnet
<b>Kontakt</b>	
<b>Schaltprinzip</b>	Reedschalter
<b>Schaltfrequenz</b>	5 Hz
<b>gesicherter Schaltabstand AUS</b>	15 mm
<b>gesicherter Schaltabstand EIN</b>	5 mm
<b>Ausführung der Schaltfunktion</b>	Öffner und Schließer

Anschlüsse/ Klemmen		
Ausführung des elektrischen Anschlusses	Kabel	
Leitungslänge	3 m	
Sicherheitsrelevante Kenngrößen		
Sicherheits-Integritätslevel (SIL) gemäß IEC 61508	3	
Performance Level (PL) gemäß EN ISO 13849-1	e	
Kategorie gemäß EN 954-1	4	
Umgebungsbedingungen		
Umgebungstemperatur während Betrieb	-25 ... +70 °C	
Eingänge/ Ausgänge		
Ausführung des Schaltausgangs	Reedkontakte	
Anzeige		
Ausführung der Auswerteeinheit erforderlich	Ja	
Einbau/ Befestigung/ Abmessungen		
Befestigungsart	Schraubbefestigung	
Approbationen/ Zertifikate		
allgemeine Produktzulassung	EMV (Elektromagnetische Verträglichkeit)	funktionale Sicherheit/Maschinensicherheit

[Bestätigungen](#)



[Sonstige](#)

Konformitätserklärung	Sonstige
-----------------------	----------

[UK-Konformitätserklärung](#)



[Bestätigungen](#)

#### Weitere Informationen

Information- and Downloadcenter (Kataloge, Broschüren,...)

<https://www.siemens.de/ic10>

Industry Mall (Online-Bestellsystem)

<https://mall.industry.siemens.com/mall/de/de/Catalog/product?mlfb=3SE6606-2BA04>

CAX-Online-Generator

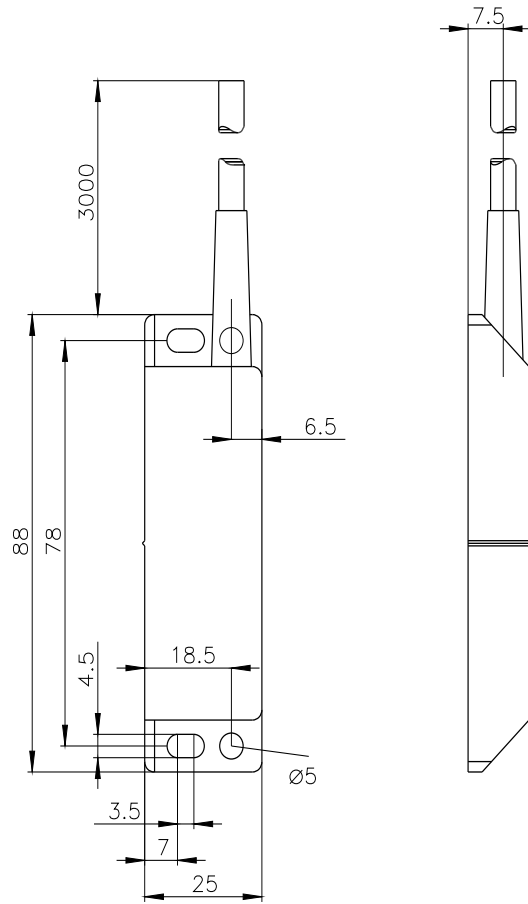
<http://support.automation.siemens.com/WW/CAXorder/default.aspx?lang=de&mlfb=3SE6606-2BA04>

Service&Support (Handbücher, Betriebsanleitungen, Zertifikate, Kennlinien, FAQs,...)

<https://support.industry.siemens.com/cs/ww/de/ps/3SE6606-2BA04>

Bilddatenbank (Produktfotos, 2D-Maßzeichnungen, 3D-Modelle, Geräteschaltpläne, EPLAN Makros, ...)

[http://www.automation.siemens.com/bilddb/cax\\_de.aspx?mlfb=3SE6606-2BA04&lang=de](http://www.automation.siemens.com/bilddb/cax_de.aspx?mlfb=3SE6606-2BA04&lang=de)



<b>GY = Grey</b>	→	<b>13</b>
<b>PK = Pink</b>	→	<b>14</b>
<b>GN = Green</b>	→	<b>21</b>
<b>YE = Yellow</b>	→	<b>22</b>
<b>WH = White</b>	→	<b>31</b>
<b>BN = Brown</b>	→	<b>32</b>

