

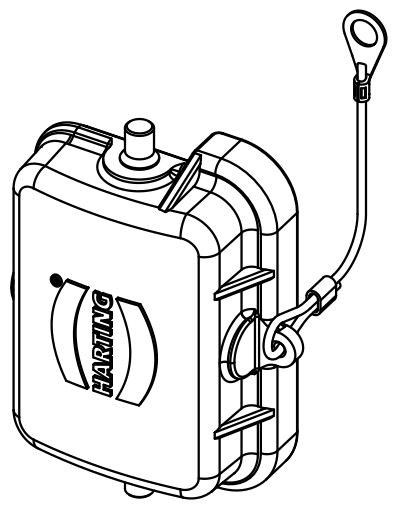
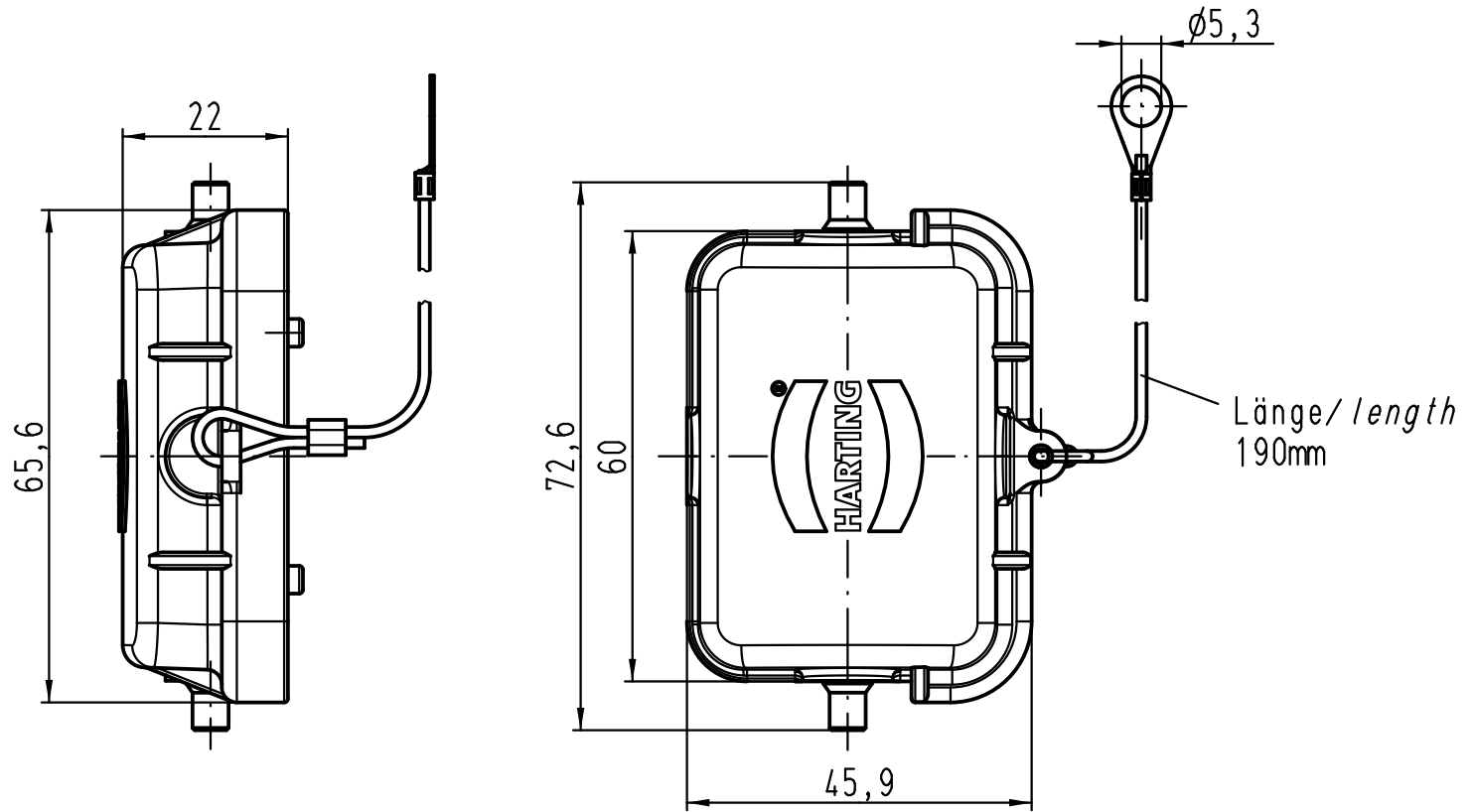
1 2 3 4 5 6

A

B

C

D



All Dimensions in mm Original Size DIN A 4		Techn. Character.			Nicht tolerierte Maß/Free size tolerances	
			Dat.	Name	Maßstab/Scale 1:1	Han 6B-AK Han 6B-C Metallkappe /metal cover
			Detail.	17.11.08 Ho		
			Insp.	Be		
			Stand.			
B	21.03.12	Ho	HARTING Electric GmbH & Co. KG D-32339 Espelkamp			TB 09 30 006 5425 Sub. TB 09 30 006 5425 v. 21.01.93
A			Mod.	Dat.		
						Blatt/page