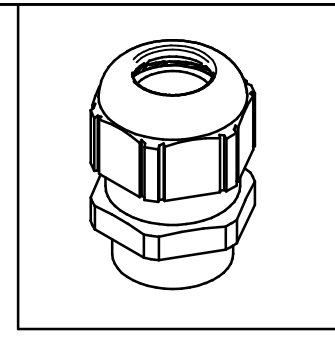
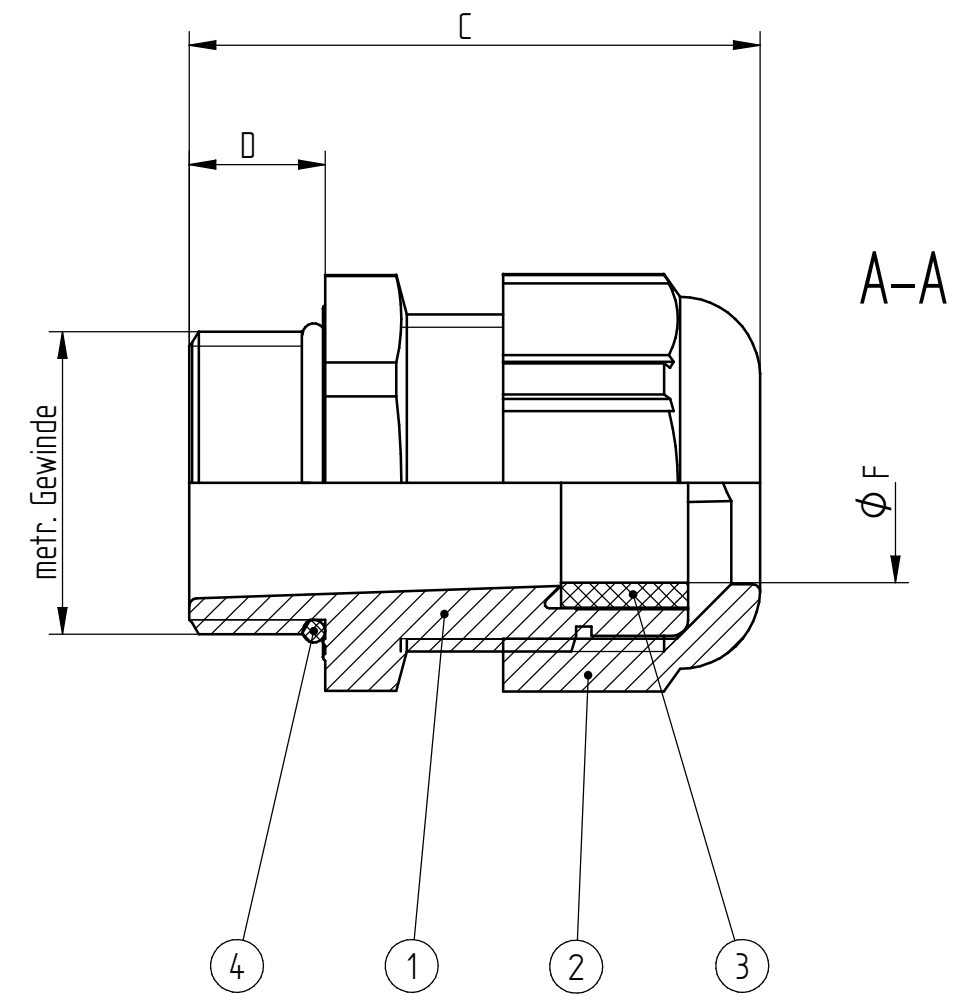
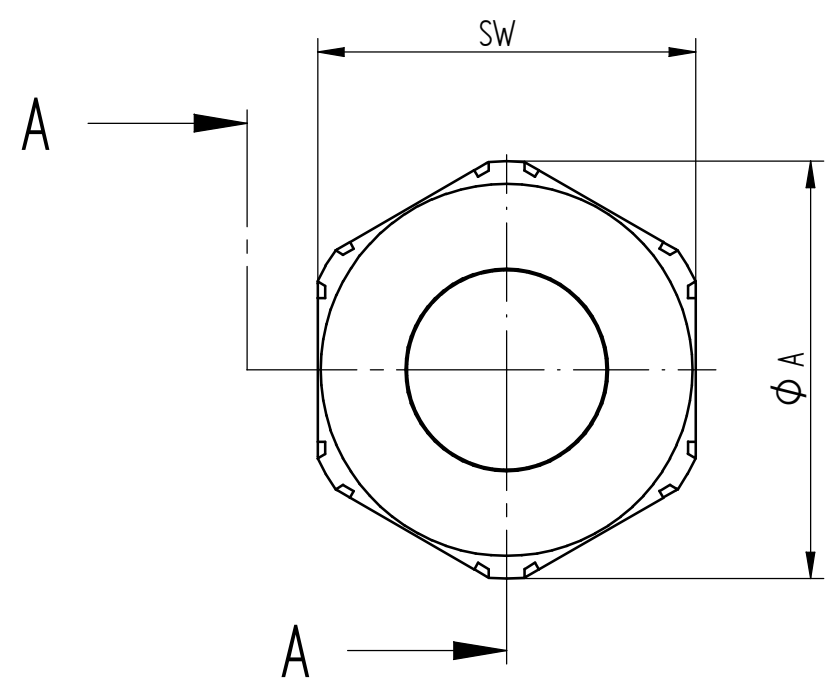


Copyrights according to DIN ISO 16016
This drawing has to be changed by CAD only

Urheberschutz nach DIN ISO 16016
Diese Zeichnung darf nur mittels CAD geändert werden.



| | | | |
|------------------|----------------------------|--------------------|------------------------------|
| Zugentlastung: | in Anlehnung an VDE 0619 | Tensile strength: | in acc. to VDE 0619 |
| Schutzart: | IP 68 nach EN 60 529 | Protection class: | IP 68 in acc. to EN 60 529 |
| | IP 69K nach DIN 40 050 (4) | | IP 69K in acc. to DIN 40 050 |
| Dichteinsatz: | CR / NBR | Seal: | CR / NBR |
| O - Dichtring: | NBR | O-ring: | NBR |
| Dauertemperatur: | -20°C bis +100°C | Temperature range: | -20°C up to +100°C |

Technische Änderungen vorbehalten
technical subject to change without notice

| Pos. | Menge | Benennung | Zeichnungsnummer | Bemerkung |
|----------|---------|------------------------|---|---------------------------------------|
| Position | quantum | discription | drawing no. | annotation |
| 4 | 1 | O-Ring / O-ring | siehe Maßtabelle / see dimensions table | nur M40 bis M63 only M40 up to M63 |
| 3 | 1 | Dichtring / seal | BS96 / 2172-x, BS96 / 2178-x, BS97 / 2215-x, BS97 / 2227-x, BS96 / 2175-x, BS97 / 2205-x, BS97 / 2206-x; BS97 / 2207-x | |
| 2 | 1 | Hutmutter / cup nut | BS97 / 2251-x, BS97 / 2252-x, BS98 / 2277-x, BS98 / 2279-x, BS97 / 2253-x, BS97 / 2254-x, BS97 / 2255-x; BS97 / 2256-x | |
| 1 | 1 | Zwischenstutzen / body | BS97 / 2248-x, BS97 / 2249-x, BS98 / 2278-x, BS98 / 2280-x, BS97 / 2250-x, BS97 / 2257-x, BS97 / 2259-x, BS97 / 2260-x, | |

| Gewinde Thread | SW | Ø A | C | | D | Ø F | O - Ring | Artikel Nr./ Part No. | | |
|-------------------|----|------|------|------|----|----------|----------|-----------------------|-----------|-----------|
| | | | min. | max. | | | | RAL 7001 | RAL 7035 | RAL 9005 |
| M 12 x 1,5 | 15 | 16,6 | 26,5 | 30 | 8 | 3,5 - 7 | -- | 5311 1000 | 5311 1400 | 5311 1200 |
| M 16 x 1,5 | 19 | 21,1 | 29 | 34 | 8 | 4,5 - 10 | -- | 5311 1010 | 5311 1410 | 5311 1210 |
| M 20 x 1,5 | 25 | 27,6 | 34 | 37 | 9 | 7 - 13 | -- | 5311 1020 | 5311 1420 | 5311 1220 |
| M 25 x 1,5 | 30 | 33,6 | 35 | 40 | 10 | 9 - 17 | -- | 5311 1030 | 5311 1430 | 5311 1230 |
| M 32 x 1,5 | 36 | 40,3 | 39 | 47 | 10 | 11 - 21 | -- | 5311 1040 | 5311 1440 | 5311 1240 |
| M 40 x 1,5 | 46 | 51,6 | 43 | 52 | 10 | 19 - 28 | 36 x 2 | 5311 1050 | 5311 1450 | 5311 1250 |
| M 50 x 1,5 | 55 | 61,6 | 54 | 62 | 12 | 27 - 35 | 46 x 2 | 5311 1060 | 5311 1460 | 5311 1260 |
| M 63 x 1,5 | 66 | 73,9 | 59 | 71 | 12 | 34 - 45 | 57 x 2 | 5311 1070 | 5311 1470 | 5311 1270 |

| | | | | | | | | | | | |
|---------------------------------|--------------------------------|--|--------------------|--|-------------------------|--|--|-----------------------|--|------------------------------|--|
| Toleranzen / tolerances: DIN | | Werkstoff / material: | | Oberfläche / surface | | Gewicht / weight: | | Volumen / volume: | | Farbe / color: | |
| Bearb. edited | Datum / date 08.12.1997 | Name / name Klaus | Geprüft checked | Datum / date 01.03.2006 | Name / name D.Müller | Maßangaben in dimension units | | mm | | | |
| Projektion / projection: | | Maßstab / scale: 2:1 (M20) | | Benennung / name: SKINTOP ST-M Daten u. Montageblatt SKINTOP ST-M technical data sheet | | | | | | | |
| 04 | 500000001025 | muellerd | 23.03.2009 | | | Zeichnungs-Nr. / drawing no. BS97_2261 | | Blatt sheet 1/1 | | Dok. Art doc. type LOM | |
| Ind. vs | Änderungs-Nr. change number | Datum / date Bearb./edited Gepr./check. | | | | Ersatz für / substitute for: BS97_2261-3 | | DIN A 3 | | | |

MAST 1 / 24.03.2009 / freigegeben