

Mini sauterelle à levier horizontal avec embase droite et broche de pression réglable

Description de l'article/illustrations du produit



Description

Matière :

Acier.

Finition :

Zingué et passivé.

Broche de pression et écrous phosphatés.

Poignée plastique résistante à l'huile.

Accessoires :

K0101

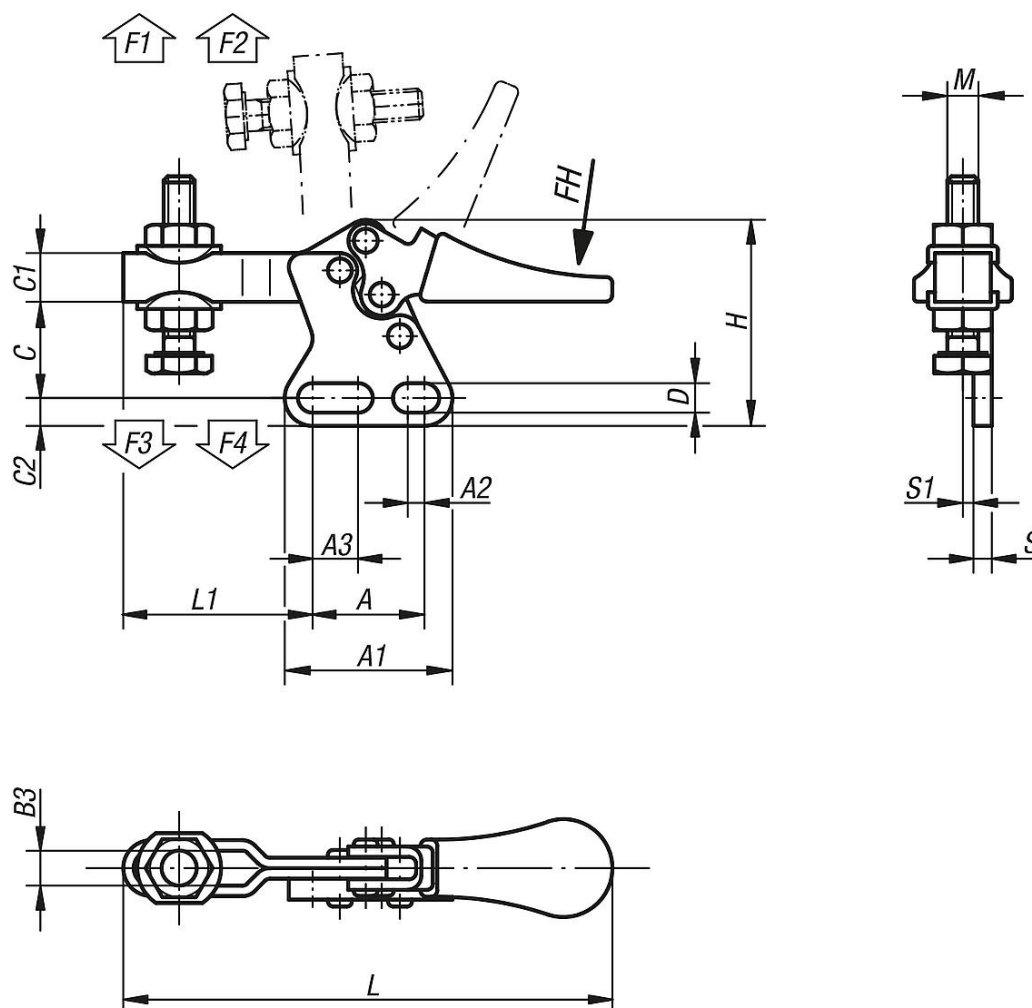
K0102

K0103

K0106

K0107

Dessins



Mini sauterelle à levier horizontal avec embase droite et broche de pression réglable

Aperçu des articles

Mini sauterelle à levier horizontal avec embase droite et broche de pression réglable

Référence	Angle d'ouverture du bras de fixation		Angle d'ouverture de la poignée			Force manuelle FH (N)	Force de retenue F1 N	Force de retenue F2 N	Force de serrage F3 N	Force de serrage F4 N
K0068.0050	85°		65°			80	250	550	170	370

Référence	A	A1	A2	A3	B3	C	C1	C2	D	H	L	L1	M	S	S1
K0068.0050	16	24,5	2,4	6,5	5,2	14	7	4	4,2	29	70	27	M5x20	3,2	1,5