

PLASMA-M2000E

MOBILETTO NEOMOUNTS PORTATILE PER TV

SPECIFICAZIONI

GENERALE

Dim. min. schermo*	37 inch
Dim. max. schermo*	85 inch
Peso minimo	0 kg (per schermo)
Peso massimo	125 kg (per schermo)
Schermi	1
Minimo VESA	200x200 mm
Massimo VESA	870x620 mm

FUNZIONALITÀ

Tipologia	Inclinazione
Regolazione altezza	115-185 cm
Inclinazione (gradi)	15°
Tipo di regolazione	Manuale

INFORMAZIONI

Colore	Nero
Materiale principale	Acciaio
Garanzia	5 anni
EAN code	8717371442903

*Nota: le dimensioni in pollici segnalate sono solo indicative, combinate con il peso e le dimensioni VESA. Il peso massimo e la dimensione VESA sono restrizioni assolute per i prodotti e non devono essere superati.



Neomounts



Neomounts

PLASMA-M2000E è un mobiletto portatile per schermi LCD/LED/Plasma fino a 85" (216 cm). Altezza regolabile da 115 a 185 cm.

Il supporto a pavimento Neomounts, modello PLASMA-M2000E è un mobiletto portatile per schermi LCD/LED/Plasma fino a 85" (216 cm) con altezza regolabile da 115 a 185 cm. Utilizzate un supporto a pavimento per sfruttare pienamente le capacità del vostro schermo.

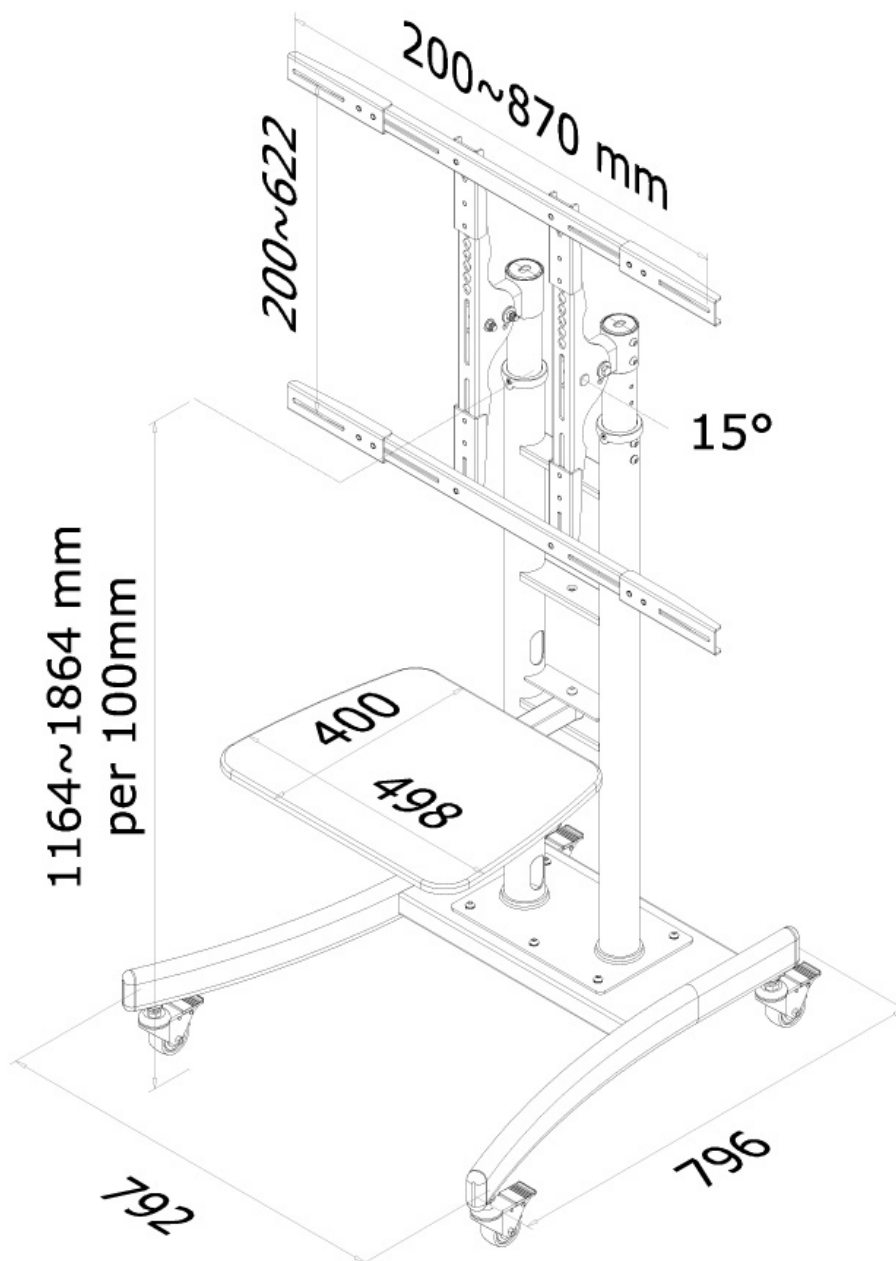
Il supporto è facile da regolare in altezza. È inoltre possibile inclinare lo schermo in senso verticale creando l'angolo di visione ideale. I cavi possono essere collocati attraverso la predisposizione di passaggio all'interno della colonna. Il carrello è dotato di quattro solide ruote piroettanti, di cui le due anteriori dotate di freno.

Il supporto PLASMA-M2000E ha una capacità massima di trasporto di 125 kg. Questo prodotto è adatto per schermi con fori VESA modello da 200x200 fino a 860x620 mm.

Viene fornito con un supporto per poter semplicemente appoggiare un lettore DVD. Dotato di ruote, è facile da spostare.

PLASMA-M2000E

MOBILETTO NEOMOUNTS PORTATILE PER TV



Neomounts

Measuring unit: mm