



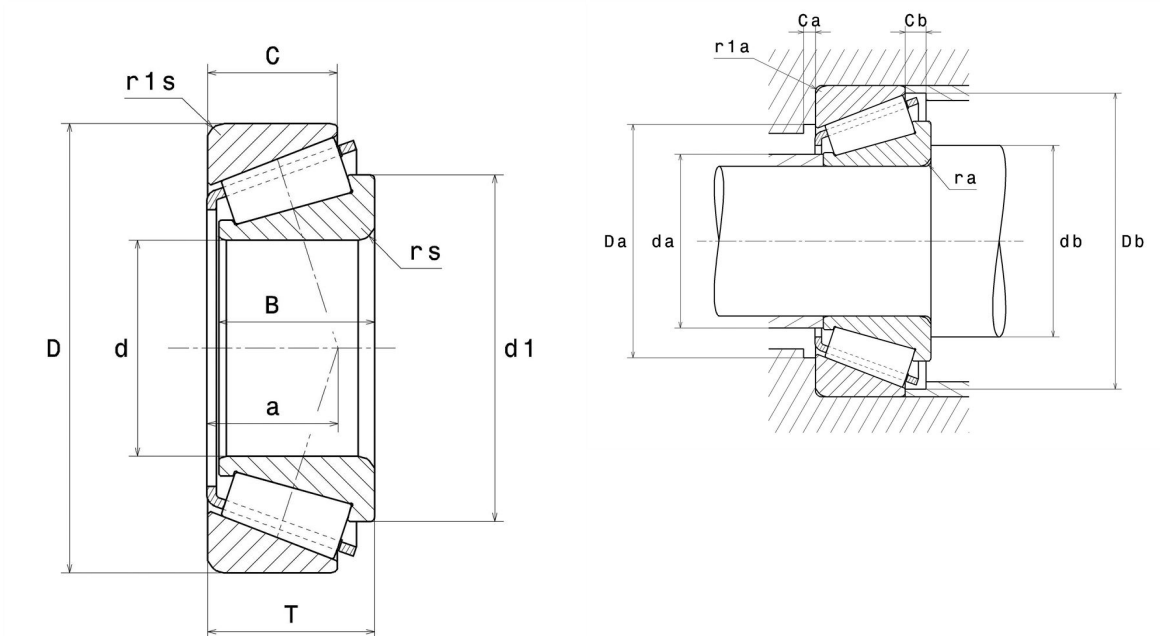
Technische Daten

30328U

Einreihige Kegelrollenlager

Kegelrollenlager,
Blechkäfig

Anzeigen



Technische Eigenschaften

d	140 mm
D	300 mm
B	62 mm
C	53 mm
T	67,75 mm
d1	210 mm
a	56,5 mm
rs min	5 mm
r1s min	4 mm
e	0,35
Y2	1,74
Y0	0,96
Masse	21,2 kg
Referenz gemäß ISO355	T2GB140
Marke	NTN

Produktleistung

Dynamische Tragzahl, C	735 kN
Lebensdauerkoeffizient, A2	1
Statische Tragzahl, C0	950 kN
Ermüdungsgrenzbelastung, Cu	91,3 kN
Nlim (Öl)	1.700 Tr/min
Nlim (Fett)	1.300 Tr/min
Min Betriebstemperatur, Tmin	-40 °C
Max Betriebstemperatur, Tmax	120 °C
Käfig charakteristische Frequenz, FTF	0,41 Hz
Wälzkörper charakteristische Frequenz, BPFO	5,38 Hz
Außenring charakteristische Frequenz, BPFO	6,6 Hz
Innenring charakteristische Frequenz, BPFI	9,4 Hz

Definitionsempfehlungen der Umgebungsteile

da max	175,5 mm
db min	162 mm
Da min	252 mm
Da max	282 mm
Db min	275,5 mm
Ca min	9 mm
Cb min	14,5 mm
ra max	4 mm
r1a max	3 mm

Dynamisch äquivalente Belastung

$$P = X \cdot Fr + Y \cdot Fa$$

$Fa / Fr \leq e$		$Fa / Fr > e$	
X	Y	X	Y
1	0	0.4	Y2

Statisch äquivalente Belastung

$$Po = Xo \cdot Fr + Yo \cdot Fa$$

X_0	Y_0
0.5	Y0

Wenn $Po < Fr$, dann $Po = Fr$

Werte für e, Y2 und Y0 sind in obiger Tabelle.