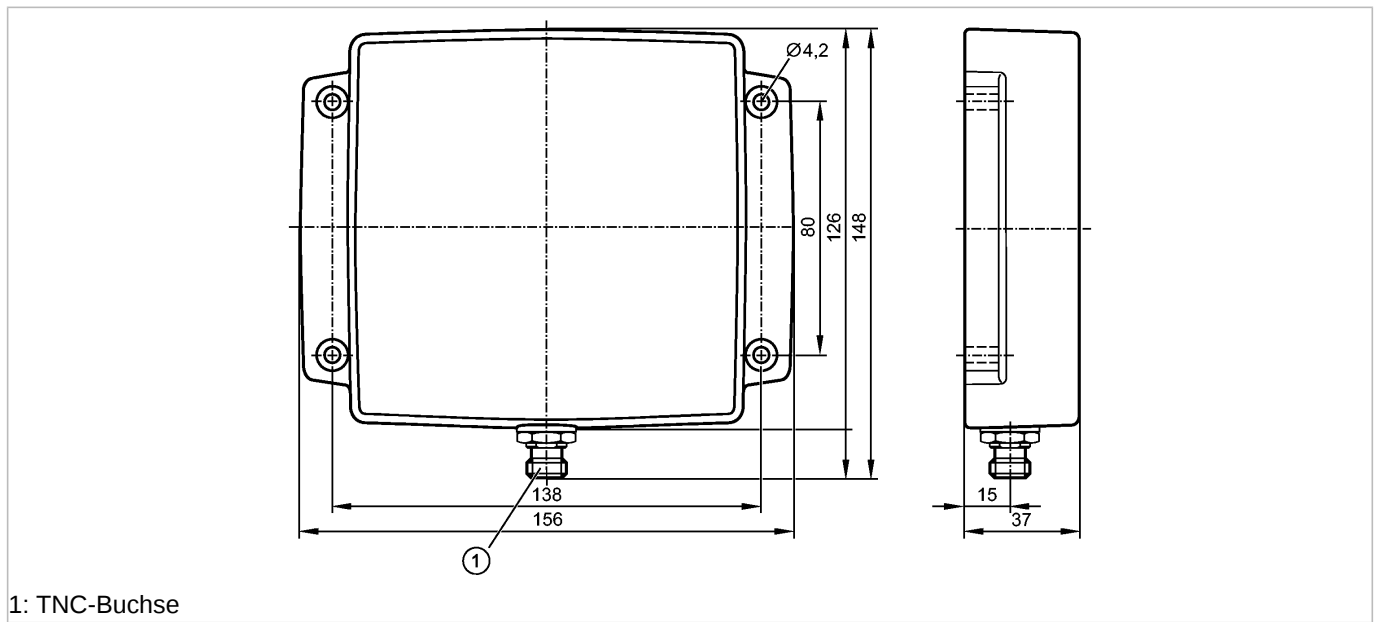


ANT815

DTRUHFE ADRWETT04-

Identifikationssysteme



1: TNC-Buchse

Produktmerkmale

RFID-UHF-Antenne

Quaderförmig Kunststoff

Elektrische Daten

Arbeitsfrequenz	[MHz]	865...928
Antennen-Gewinn	[dBic]	-12 (866 MHz) / -10 (915 MHz)
Impedanz	[Ω]	50
Max. eingespeiste Leistung an Antennenbuchse (FCC 15.247) [mW ERP]		1000

Erfassungsbereich

Fernfeldöffnungswinkel	[°]	100
------------------------	-----	-----

Umgebungsbedingungen

Umgebungstemperatur	[°C]	-20...55
Lagertemperatur	[°C]	-40...85
Schutzart		IP 67

Mechanische Daten

Gehäusewerkstoffe		Gehäuse: Kunststoff; TNC-Buchse: Messing / PTFE
Gewicht	[kg]	0,44

Elektrischer Anschluss

Anschluss		TNC-Buchse
-----------	--	------------

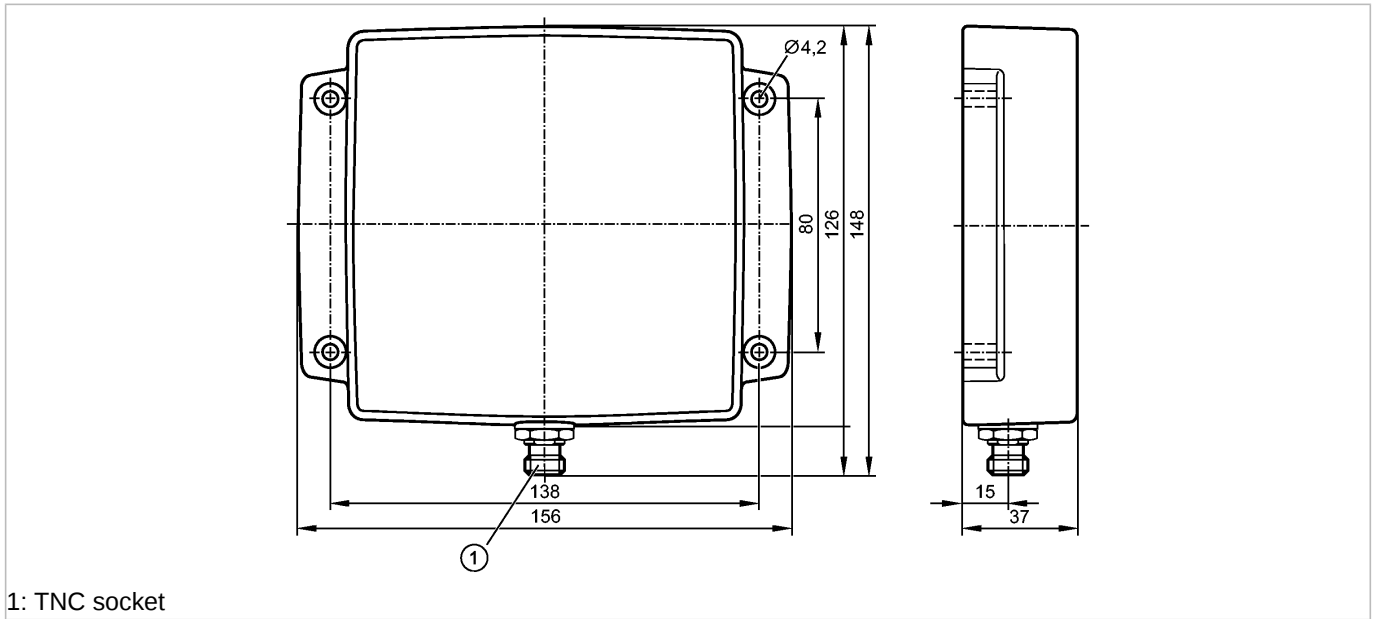
Bemerkungen

Verpackungseinheit	[Stück]	1
--------------------	---------	---

ANT815

DTRUHFE ADRWETT04-

Identification systems



1: TNC socket

Product characteristics

RFID UHF antenna

Rectangular, plastics

Electrical data

Operating frequency	[MHz]	865...928
Antenna gain	[dBic]	-12 (866 MHz) / -10 (915 MHz)
Impedance	[Ω]	50
Max. power supplied to the aerial socket (FCC 15.247) [mW ERP]		1000

Range

Far field angle of aperture	[°]	100
-----------------------------	-----	-----

Environment

Ambient temperature	[°C]	-20...55
Storage temperature	[°C]	-40...85
Protection		IP 67

Mechanical data

Housing materials		housing: plastics; TNC socket: brass / PTFE
Weight	[kg]	0.44

Electrical connection

Connection		TNC socket
------------	--	------------

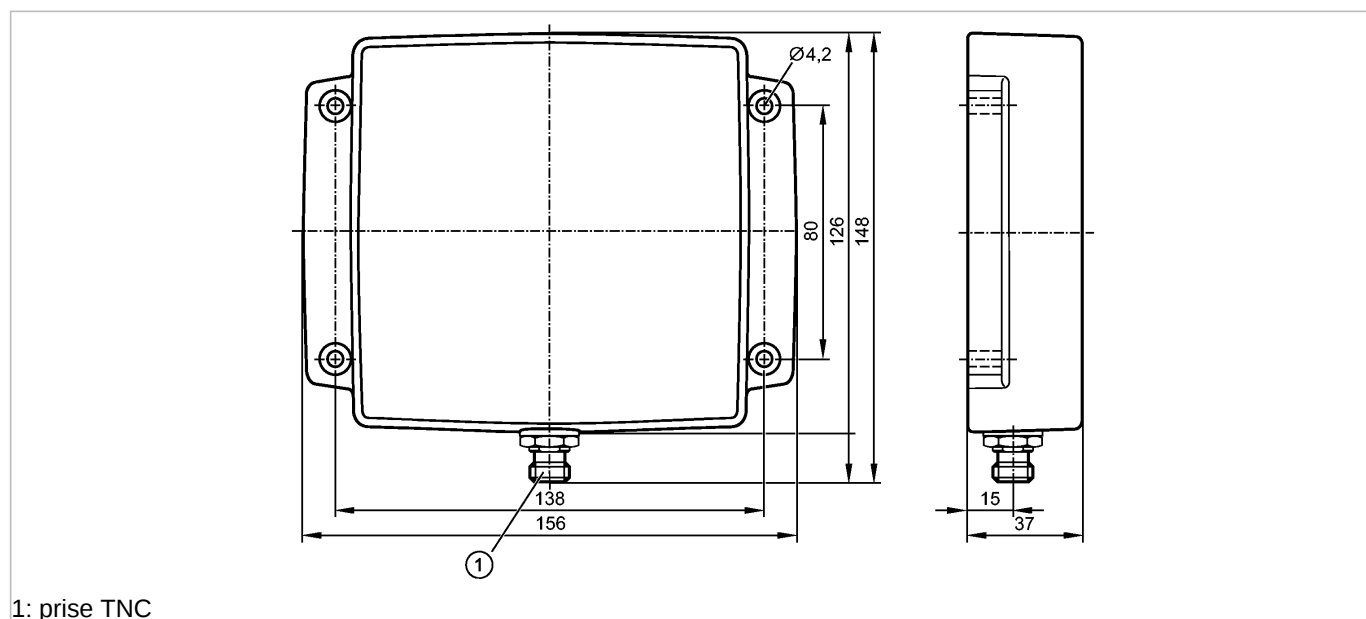
Remarks

Pack quantity	[piece]	1
---------------	---------	---

ANT815

DTRUHFE ADRWETT04-

Systèmes d'identification



1: prise TNC

Caractéristiques du produit

Antenne RFID UHF

Boîtier parallélépipédique plastique

Données électriques

Fréquence de fonctionnement [MHz]	865...928
Gain d'antenne [dBic]	-12 (866 MHz) / -10 (915 MHz)
Impédance [Ω]	50
Puissance max. délivrée à la sortie de la prise d'antenne (FCC 15.247) [mW ERP]	1000

Portée

Angle d'ouverture champ lointain [°]	100
--------------------------------------	-----

Conditions d'utilisation

Température ambiante [°C]	-20...55
Température de stockage [°C]	-40...85
Protection	IP 67

Données mécaniques

Matières boîtier	boîtier: plastique; prise TNC: laiton / PTFE
Poids [kg]	0,44

Raccordement électrique

Raccordement	prise TNC
--------------	-----------

Remarques

Quantité [pièce]	1
------------------	---