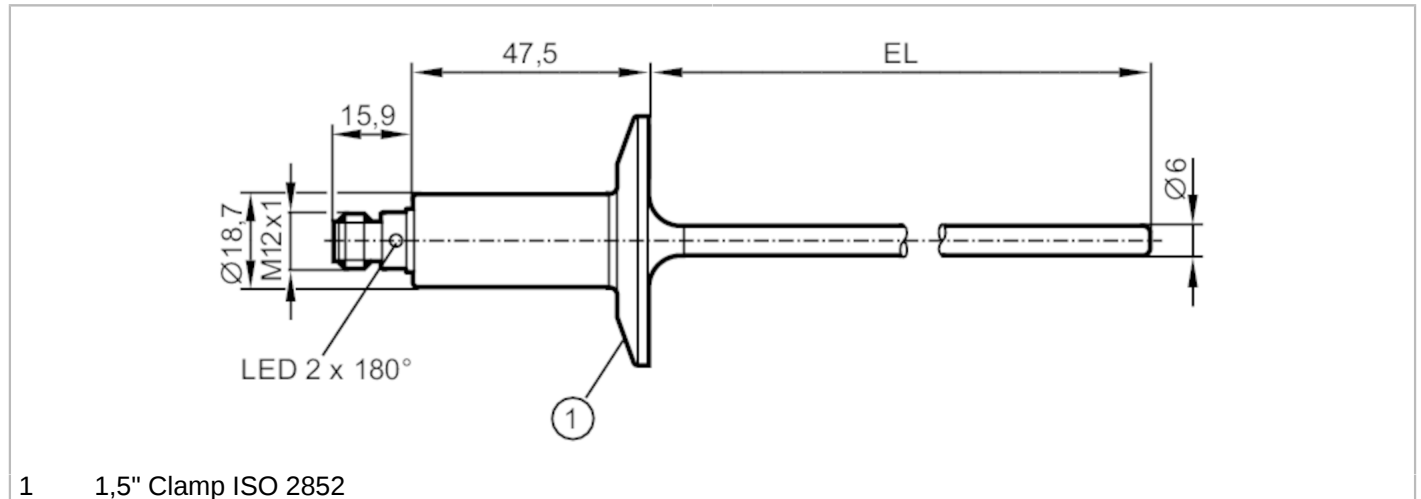


TA2842



Temperaturtransmitter

TA-150CLEC01-- /US



1 1,5" Clamp ISO 2852



EC 1935/2004 EHEDG Certified FCM FDA IO-Link

Produktmerkmale

Anzahl der Ein- und Ausgänge	Anzahl der analogen Ausgänge: 1
Messbereich [°C]	-50...200
Prozessanschluss	Clamp DN25...DN40 (1...1,5") DIN 32676 (ISO 2852)
Einbaulänge EL [mm]	150

Einsatzbereich

Messelement	1 x Pt 1000; (nach DIN EN 60751, Klasse A)
Medien	Flüssige und gasförmige Medien
Druckfestigkeit [bar]	100
Vakuumfestigkeit [mbar]	-1000
MAWP bei Applikationen gemäß CRN [bar]	55

Elektrische Daten

Betriebsspannung [V]	18...32 DC; ("supply class 2" gemäß cULus)
Stromaufnahme [mA]	< 50
Schutzklasse	III
Verpolungsschutz	ja
Bereitschaftsverzögerungszeit [s]	2

Ein-/Ausgänge

Anzahl der Ein- und Ausgänge	Anzahl der analogen Ausgänge: 1
------------------------------	---------------------------------



Temperaturtransmitter

TA-150CLEC01-- /US

Ausgänge		
Gesamtzahl Ausgänge	1	
Ausgangssignal	Analogsignal; IO-Link; (konfigurierbar)	
Anzahl der analogen Ausgänge	1	
Analogausgang Strom [mA]	4...20	
Max. Bürde [Ω]	250; ((18...19 V); 19...32 V: 300 Ω)	
Kurzschlussschutz	ja	
Überlastfest	ja	
Mess-/Einstellbereich		
Messbereich [$^{\circ}\text{C}$]	-50...200	
Werkseinstellung	0...200 $^{\circ}\text{C}$	
Auflösung		
Auflösung Analogausgang [K]	0,04	
Genauigkeit / Abweichungen		
Genauigkeit Analogausgang [K]	$\pm 0,3 + (\pm 0,1 \% \text{ MS})$	
Temperaturkoeffizient [% der Spanne / 10 K]	0,1; (Bei Abweichung von der Referenzbedingung $25 \pm 5 \text{ }^{\circ}\text{C}$)	
Reaktionszeiten		
Ansprechdynamik T05 / T09 [s]	< 0,5 / < 2	
Schnittstellen		
Kommunikationsschnittstelle	IO-Link	
Übertragungstyp	COM2 (38,4 kBaud)	
IO-Link Revision	1.1	
Umgebungsbedingungen		
Umgebungstemperatur [$^{\circ}\text{C}$]	-25...80	
Hinweis zur Umgebungstemperatur	bei Mediumtemperatur: < 160 $^{\circ}\text{C}$ -25...60 $^{\circ}\text{C}$ bei Mediumtemperatur: < 200 $^{\circ}\text{C}$	
Lagertemperatur [$^{\circ}\text{C}$]	-40...100	
Schutzart	IP 67; IP 68; IP 69K	
Zulassungen / Prüfungen		
EMV	DIN EN 61000-6-2	
	DIN EN 61000-6-3	
Schockfestigkeit	DIN IEC 68-2-27	50 g (11 ms)
Vibrationsfestigkeit	DIN IEC 68-2-6	10 g (10...2000 Hz)
MTTF [Jahre]	232	
Hinweis zur Zulassung	Werkzertifikat als download unter www.factory-certificate.ifm verfügbar	
UL-Zulassung	Zulassungsnummer UL	K002

TA2842



Temperaturtransmitter

TA-150CLEC01-- /US

Mechanische Daten		
Gewicht	[g]	318,5
Abmessungen	[mm]	Ø 18,71
Werkstoffe		1.4404 (Edelstahl / 316L); PEI; FKM
Werkstoffe in Kontakt mit dem Medium		1.4404 (Edelstahl / 316L) elektropoliert
Prozessanschluss		Clamp DN25...DN40 (1...1,5") DIN 32676 (ISO 2852)
Oberflächenbeschaffenheit Ra/Rz der medienberührenden Flächen		Ra: < 0,8
Stabdurchmesser	[mm]	6
Einbaulänge EL	[mm]	150

Bemerkungen	
Bemerkungen	MS = eingestellte Messspanne Die Werte für Genauigkeit gelten für bewegtes Wasser.
Verpackungseinheit	1 Stück

Elektrischer Anschluss

Steckverbindung: 1 x M12



Anschluss

