



Art.-Nr.: 424423
BT-2SB10-S
Set Halterung

Abbildung kann abweichen

Inhalt

- Technische Daten
- Maßzeichnungen

Art.-Nr.: 424423 – BT-2SB10-S – Set Halterung

Technische Daten

Basisdaten

beinhaltet	2 St. BT-SB10-S
Geeignet für	Einstrahl-Sicherheits-Lichtschraken MLD500 insbesondere für Geräte mit großer Schutzfeldhöhe Lichtvorhänge CML700i Lichtvorhänge CSL 710 Mehrstrahl-Sicherheits-Lichtschraken MLD 500, MLD 300 Sicherheits-Lichtvorhänge MLC 500, MLC 300

Mechanische Daten

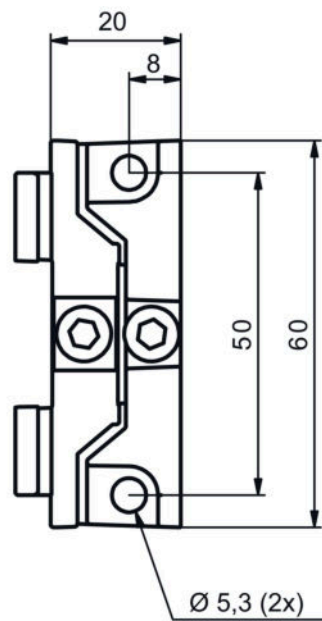
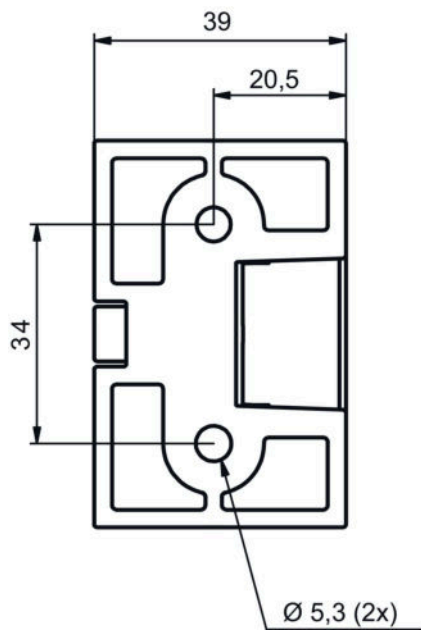
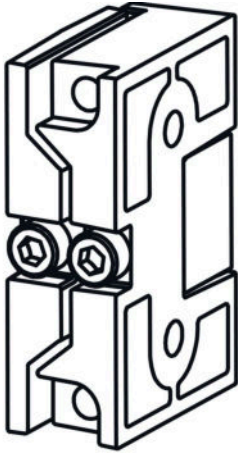
Ausführung des Befestigungsteils	Klemmhalter
Art der Befestigung, anlagenseitig	Durchgangsbefestigung
Art der Befestigung, geräteseitig	an der seitlichen C-Nut klemmbar
Art des Befestigungsteils	schwenkbar mit Schwingungsdämpfer
Schwenkbereich	-8 ... 8 °
Werkstoff Befestigungsteil	Metall

Klassifikation

Zolltarifnummer	73182900
eCl@ss 8.0	27279202
eCl@ss 9.0	27273701
ETIM 5.0	EC003015
ETIM 6.0	EC003015

Maßzeichnungen

Alle Maßangaben in Millimeter



Montagevarianten

