



WS/WE34-V530

W34

KOMPAKT-LICHTSCHRANKEN

SICK
Sensor Intelligence.



Abbildung kann abweichen



Bestellinformationen

Typ	Artikelnr.
WS/WE34-V530	1019256

Weitere Geräteausführungen und Zubehör → www.sick.com/W34

Technische Daten im Detail

Merkmale

Sensor-/ Detektionsprinzip	Einweg-Lichtschanke
Abmessungen (B x H x T)	27 mm x 92 mm x 70 mm
Gehäuseform (Lichtaustritt)	Quaderförmig
Schaltabstand max.	0 m ... 60 m
Schaltabstand	0 m ... 60 m
Lichtart	Sichtbares Rotlicht
Lichtsender	LED ¹⁾
Lichtfleckgröße (Entfernung)	Ø 700 mm (50 m)
Abstrahlwinkel	Ca. 1°
Wellenlänge	660 nm
Einstellung	Potentiometer
Alarmausgang	✓

¹⁾ Mittlere Lebensdauer: 100.000 h bei T_U = +25 °C.

Mechanik/Elektrik

Versorgungsspannung	10 V DC ... 30 V DC ¹⁾
Restwelligkeit	< 5 V _{ss} ²⁾
Stromaufnahme, Sender	50 mA
Stromaufnahme, Empfänger	40 mA

¹⁾ Grenzwerte.

²⁾ Darf U_V-Toleranzen nicht über- oder unterschreiten.

³⁾ Signallaufzeit bei ohmscher Last.

⁴⁾ Bei Hell-Dunkel-Verhältnis 1:1.

⁵⁾ A = U_V-Anschlüsse verpolsicher.

⁶⁾ C = Störimpulsunterdrückung.

⁷⁾ D = Ausgänge überstrom- und kurzschlussfest.

⁸⁾ Bemessungsspannung: 50 V DC.

Schaltausgang	NPN PNP
Schaltart	Hellschaltend Dunkelschaltend
Schaltart wählbar	Wählbar, per PNP/NPN-Umschalter, wählbar, per Hell-/Dunkelumshalter
Ausgangsstrom I_{max.}	100 mA
Ansprechzeit	≤ 500 μs ³⁾
Schaltfrequenz	1.000 Hz ⁴⁾
Empfangswinkel	Ca. 2,5°
Anschlussart	Stecker M12, 5-polig
Schutzschaltungen	A ⁵⁾ C ⁶⁾ D ⁷⁾
Schutzklasse	II ⁸⁾
Gewicht	280 g
Gehäusematerial	Kunststoff, ABS
Schutzart	IP67
Testeingang Sender aus	TE nach 0 V
Umgebungstemperatur Betrieb	-40 °C ... +60 °C
Umgebungstemperatur Lager	-40 °C ... +75 °C
UL-File-Nr.	NRKH.E181493 & NRKH7.E181493
Artikelnummer Einzelkomponenten	2022813 WE34-V530 2022821 WS34-D530

¹⁾ Grenzwerte.

²⁾ Darf U_V-Toleranzen nicht über- oder unterschreiten.

³⁾ Signallaufzeit bei ohmscher Last.

⁴⁾ Bei Hell-Dunkel-Verhältnis 1:1.

⁵⁾ A = U_V-Anschlüsse verpolsicher.

⁶⁾ C = Störimpulsunterdrückung.

⁷⁾ D = Ausgänge überstrom- und kurzschlussfest.

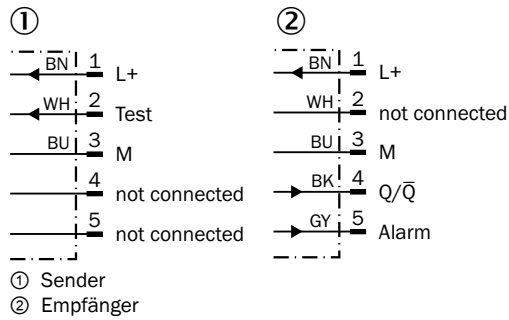
⁸⁾ Bemessungsspannung: 50 V DC.

Klassifikationen

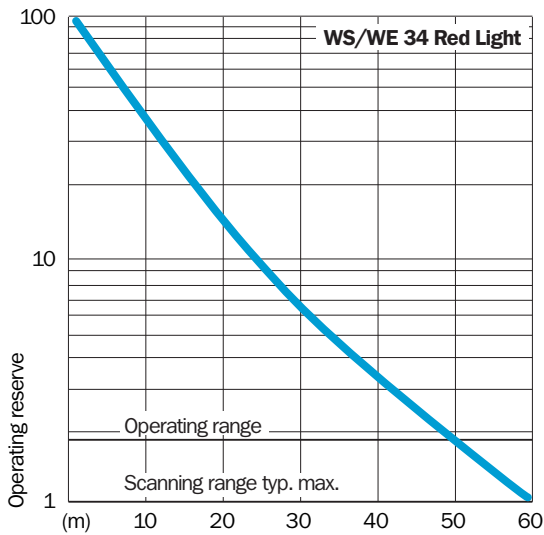
ECl@ss 5.0	27270901
ECl@ss 5.1.4	27270901
ECl@ss 6.0	27270901
ECl@ss 6.2	27270901
ECl@ss 7.0	27270901
ECl@ss 8.0	27270901
ECl@ss 8.1	27270901
ECl@ss 9.0	27270901
ETIM 5.0	EC002716
ETIM 6.0	EC002716
UNSPSC 16.0901	39121528

Anschlussschema

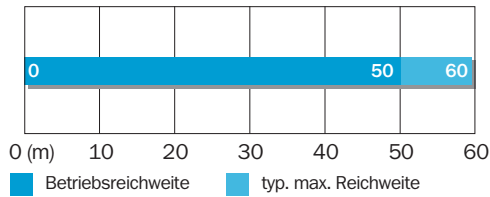
Cd-119



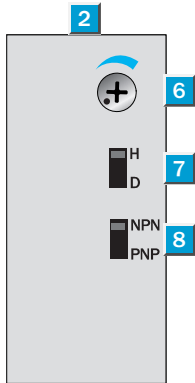
Kennlinie



Schaltabstand-Diagramm

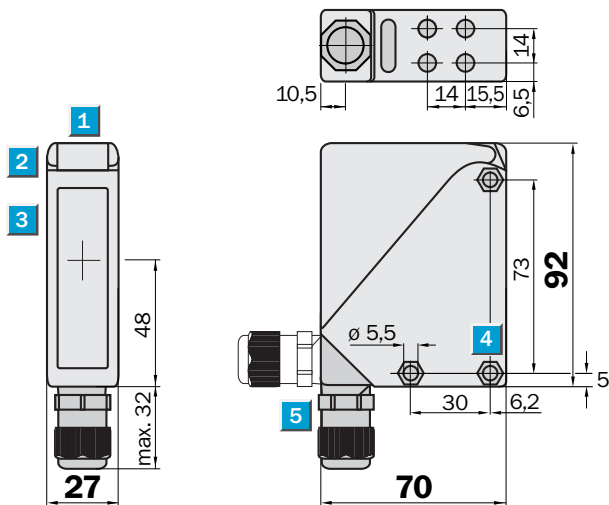


Einstell-Möglichkeiten



- ② Empfangsanzeige
- ⑥ Empfindlichkeitseinsteller
- ⑦ Hell-/Dunkelumschalter


Maßzeichnung (Maße in mm)



- ① Visiernut
- ② Empfangsanzeige
- ③ Mitte Optikachse
- ④ Durchgangsbohrung \varnothing 5,5 mm, beidseitig für Sechskantmutter M5
- ⑤ M16-Verschraubung bzw. Stecker um 90° drehbar

Empfohlenes Zubehör

Weitere Geräteausführungen und Zubehör → www.sick.com/W34

	Kurzbeschreibung	Typ	Artikelnr.
Befestigungswinkel und -platten			
	Befestigungswinkel, Edelstahl (1.4301), inkl. Befestigungsmaterial	BEF-WN-W24	2015248

SICK AUF EINEN BLICK

SICK ist einer der führenden Hersteller von intelligenten Sensoren und Sensorlösungen für industrielle Anwendungen. Ein einzigartiges Produkt- und Dienstleistungsspektrum schafft die perfekte Basis für sicheres und effizientes Steuern von Prozessen, für den Schutz von Menschen vor Unfällen und für die Vermeidung von Umweltschäden.

Wir verfügen über umfassende Erfahrung in vielfältigen Branchen und kennen ihre Prozesse und Anforderungen. So können wir mit intelligenten Sensoren genau das liefern, was unsere Kunden brauchen. In Applikationszentren in Europa, Asien und Nordamerika werden Systemlösungen kundenspezifisch getestet und optimiert. Das alles macht uns zu einem zuverlässigen Lieferanten und Entwicklungspartner.

Umfassende Dienstleistungen runden unser Angebot ab: SICK LifeTime Services unterstützen während des gesamten Maschinenlebenszyklus und sorgen für Sicherheit und Produktivität.

Das ist für uns „Sensor Intelligence.“

WELTWEIT IN IHRER NÄHE:

Ansprechpartner und weitere Standorte → www.sick.com