

Koła ręczne pełne z aluminium, z rękojeścią obrotową

Opis artykułu/ilustracje produktu



Opis

Materiał:

Koło – aluminium.

Rękojeść – duroplast PF 31 DIN 7708, czarna, ośka – stal, ocynkowana.

Wersja:

Wieniec toczony i polerowany.

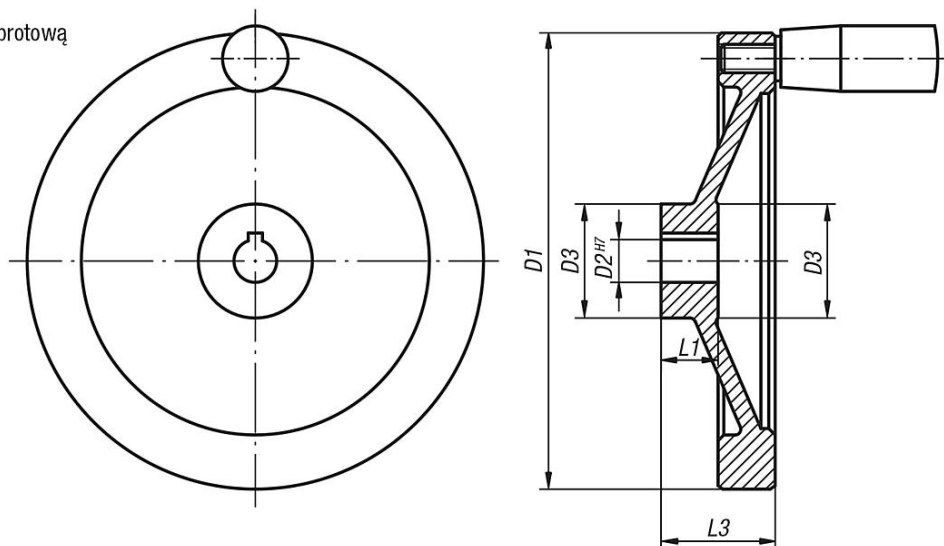
Bicie osiowe i promieniowe wieńca w klasie IT 12.

Na zapytanie:

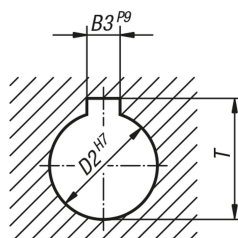
Piasty z otworem kwadratowym lub koła powlekane tworzywem sztucznym.

Rysunki

z rękojeścią obrotową



DIN 6885-1



Przegląd artykułów

Nr Zamówienia	Wersja 1	D1	D2	D3	L1	L3	B3	T	obrotowa rękojeść cylindryczna
K0161.4080X10	otwór pasowany	80	10H7	26	16	31	-	-	ø18 x M6 x 40
K0161.4080X12	otwór pasowany	80	12H7	26	16	31	-	-	ø18 x M6 x 40
K0161.4100X10	otwór pasowany	100	10H7	31	17	34	-	-	ø18 x M6 x 40
K0161.4100X12	otwór pasowany	100	12H7	31	17	34	-	-	ø18 x M6 x 40

Koła ręczne pełne z aluminium, z rękojeścią obrotową

Przegląd artykułów

Nr Zamówienia	Wersja 1	D1	D2	D3	L1	L3	B3	T	obrotowa rękojeść cylindryczna
K0161.4125X12	otwór pasowany	125	12H7	30	18	37	-	-	ø22 x M8 x 56
K0161.4125X14	otwór pasowany	125	14H7	30	18	37	-	-	ø22 x M8 x 56
K0161.4140X14	otwór pasowany	140	14H7	34	19	34	-	-	ø22 x M8 x 56
K0161.4140X15	otwór pasowany	140	15H7	34	19	34	-	-	ø22 x M8 x 56
K0161.4160X15	otwór pasowany	160	15H7	40	20	40	-	-	ø26 x M10 x 80
K0161.4160X16	otwór pasowany	160	16H7	40	20	40	-	-	ø26 x M10 x 80
K0161.4200X18	otwór pasowany	200	18H7	50	24	46	-	-	ø26 x M10 x 80
K0161.4200X20	otwór pasowany	200	20H7	50	24	46	-	-	ø26 x M10 x 80
K0161.4250X22	otwór pasowany	250	22H7	50	28	49	-	-	ø31 x M12 x 102
K0161.4250X24	otwór pasowany	250	24H7	50	28	49	-	-	ø31 x M12 x 102
K0161.5080X10	otwór pasowany z rowkiem	80	10H7	26	16	31	3	11,4	ø18 x M6 x 40
K0161.5080X12	otwór pasowany z rowkiem	80	12H7	26	16	31	4	13,8	ø18 x M6 x 40
K0161.5100X10	otwór pasowany z rowkiem	100	10H7	31	17	34	3	11,4	ø18 x M6 x 40
K0161.5100X12	otwór pasowany z rowkiem	100	12H7	31	17	34	4	13,8	ø18 x M6 x 40
K0161.5125X12	otwór pasowany z rowkiem	125	12H7	30	18	37	4	13,8	ø22 x M8 x 56
K0161.5125X14	otwór pasowany z rowkiem	125	14H7	30	18	37	5	16,3	ø22 x M8 x 56
K0161.5140X14	otwór pasowany z rowkiem	140	14H7	34	19	34	5	16,3	ø22 x M8 x 56
K0161.5140X15	otwór pasowany z rowkiem	140	15H7	34	19	34	5	17,3	ø22 x M8 x 56
K0161.5160X15	otwór pasowany z rowkiem	160	15H7	40	20	40	5	17,3	ø26 x M10 x 80
K0161.5160X16	otwór pasowany z rowkiem	160	16H7	40	20	40	5	18,3	ø26 x M10 x 80
K0161.5200X18	otwór pasowany z rowkiem	200	18H7	50	24	46	6	20,8	ø26 x M10 x 80
K0161.5200X20	otwór pasowany z rowkiem	200	20H7	50	24	46	6	22,8	ø26 x M10 x 80
K0161.5250X22	otwór pasowany z rowkiem	250	22H7	50	28	49	6	24,8	ø31 x M12 x 102
K0161.5250X24	otwór pasowany z rowkiem	250	24H7	50	28	49	8	27,3	ø31 x M12 x 102