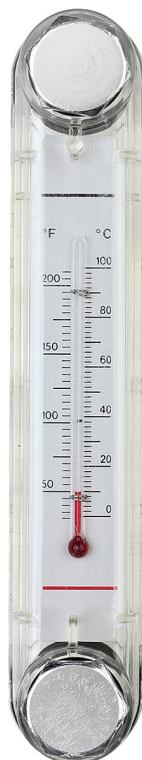
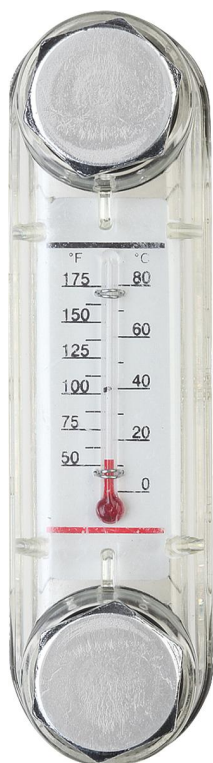


Wskaźniki poziomu oleju, forma B, z termometrem

Opis artykułu/ilustracje produktu



Opis

Materiał:

Korpus z tworzywa termoplastycznego – poliamid.
Pierścień uszczelniający „O” i uszczelka płaska z gumy (NBR).
Reflektor z aluminium.
Śruba i nakrętka sześciokątna ze stali.

Wersja:

Korpus przezroczysty o wysokiej wytrzymałości mechanicznej, odporności na starzenie i odporności termicznej – dla oleju do 100°C. Odporność na ciśnienie przy temp. 20 °C - 10 bar, przy 60 °C - 8 bar.
Reflektor biały lakierowany, czarna kreska lub skala.
Śruba i nakrętka sześciokątna, ocynkowane.

Wskazówka:

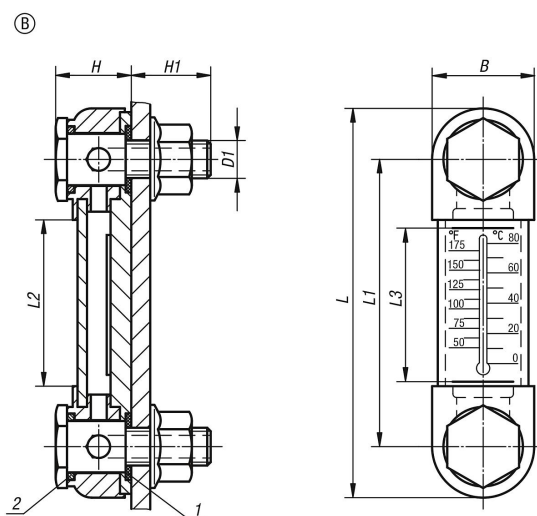
Wskaźniki mogą być montowane w sposób pokazany na rysunku lub bezpośrednio w gwintowane otwory w ścianie. Rozstaw otworów = $L1 \pm 0,3$.
Maksymalny moment dokręcania śrub mocujących wynosi 5 Nm.

Wskazówka dotycząca planu:

- 1) Uszczelka płaska
- 2) Oring

Wskaźniki poziomu oleju, forma B, z termometrem

Rysunki



Przegląd artykułów

Nr Zamówienia	Forma	B	D1	H	H1	L	L1	L2	L3	Liczba śrub mocujących	Skala termometru
K0443.2076	B	27	M10	20	21	103	76	44	37	2	0 - 80 °C / 50 - 175 °F
K0443.2127	B	27	M12	19	18	151	127	95	80	2	0 - 100 °C / 50 - 200 °F