

Głowice przegubowe z łożyskowaniem ślizgowym gwint wewnętrzny, wersja wąska, DIN ISO 12240-4

Opis artykułu/ilustracje produktu



Opis

Materiał:

Korpus, rozmiar (D) 6-10: stal automatowa, od rozmiaru (D) 12: stal ulepszona cieplnie kuta. Kula przegubowa ze stali łożyskowej hartowanej, szlifowanej, polerowanej i chromowanej. Panew łożyska ze stali łożyskowej z wklejoną tkaniną PTFE.

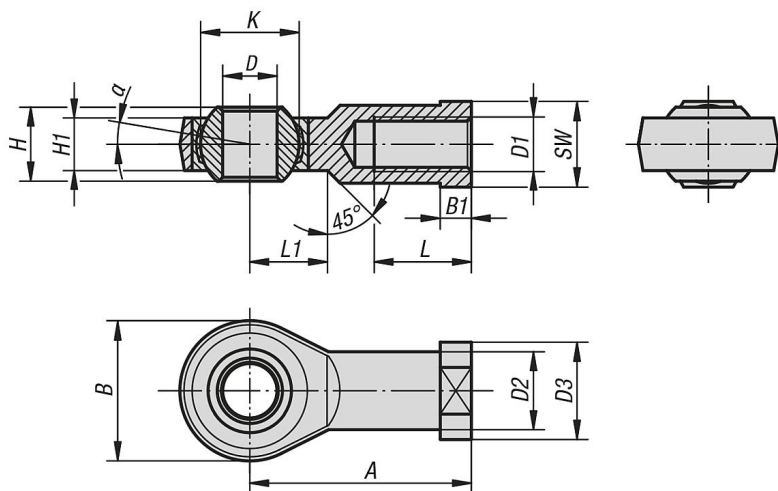
Wersja:

Ocynkowane.

Wskazówka:

Łożyskowanie ślizgowe głowic przegubowych nie wymaga konserwacji. Wymiary przyłączeniowe zgodne są z DIN 648, szereg formy E.

Rysunki



Przegląd artykułów

Głowice przegubowe z łożyskowaniem ślizgowym, gwint wewnętrzny, wersja wąska, DIN ISO 12240-4

Nr Zamówienia	Wersja	D	D1	D2	D3	A	B	B1	H	H1	K	L	L1	SW	α	Nośność dynamiczna kN	Nośność statyczna kN
K0723.101	gwint lewy	10 -0,008	M10	15	19	43	28	6,5	9	7	16	20	13	17	12°	8,6	17,6
K0723.10	gwint prawy	10 -0,008	M10	15	19	43	28	6,5	9	7	16	20	13	17	12°	8,6	17,6
K0723.121	gwint lewy	12 -0,008	M12	17,5	22	50	34	6,5	10	8	18	22	15	19	8°	11,4	24,5
K0723.12125	gwint prawy	12 -0,008	M12x1,25	17,5	22	50	34	6,5	10	8	18	22	15	19	8°	11,4	24,5
K0723.06	gwint prawy	6 -0,008	M6	10	13	30	20	5	6	4,4	10	12	11	11	12°	3,6	8,2
K0723.081	gwint lewy	8 -0,008	M8	12,5	16	36	24	5	8	6	13	16	12	14	12°	5,8	12,9
K0723.12	gwint prawy	12 -0,008	M12	17,5	22	50	34	6,5	10	8	18	22	15	19	8°	11,4	24,5
K0723.16	gwint prawy	17 -0,008	M16	24	30	67	46	10	14	11	25	33	20	27	8°	22	45
K0723.10125	gwint prawy	10 -0,008	M10x1,25	15	19	43	28	6,5	9	7	16	20	13	17	12°	8,6	17,6
K0723.20	gwint prawy	20 -0,010	M20x1,5	27,5	35	77	53	10	16	13	29	38	23	32	8°	31,5	60
K0723.08	gwint prawy	8 -0,008	M8	12,5	16	36	24	5	8	6	13	16	12	14	12°	5,8	12,9
K0723.201	gwint lewy	20 -0,010	M20x1,5	27,5	35	77	53	10	16	13	29	38	23	32	8°	31,5	60
K0723.101251	gwint lewy	10 -0,008	M10x1,25	15	19	43	28	6,5	9	7	16	20	13	17	12°	8,6	17,6
K0723.121251	gwint lewy	12 -0,008	M12x1,25	17,5	22	50	34	6,5	10	8	18	22	15	19	8°	11,4	24,5
K0723.161	gwint lewy	17 -0,008	M16	24	30	67	46	10	14	11	25	33	20	27	8°	22	45
K0723.061	gwint lewy	6 -0,008	M6	10	13	30	20	5	6	4,4	10	12	11	11	12°	3,6	8,2

**Głowice przegubowe z łożyskowaniem ślizgowym gwint wewnętrzny,
wersja wąska, DIN ISO 12240-4**
Przeгляд artykułów

