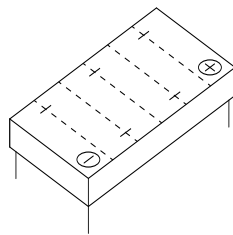
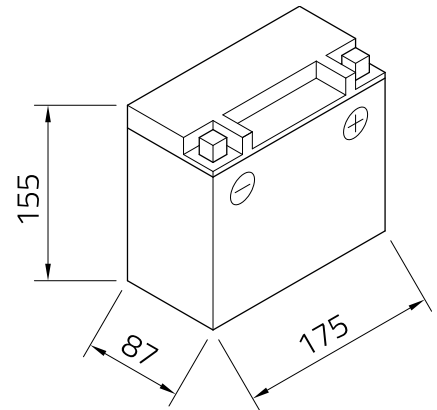


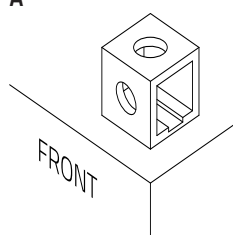
## Technisches Datenblatt

Artnr.	GEL12-20HL-BS
Japan-Code	CTX20HL-BS
Nennspannung	12V
Nennkapazität	20 AH (c20)
Kälteprüfstrom -18°C (EN)	310 A (EN)
Elektrolyt	verdünnte Schwefelsäure diluted sulphuric acid
Elektrolytdichte	1,28+/- 0,01 Kg/l (25°)
Abmessungen (LxBxH)	175 x 87 x 155 mm
Schaltung	0



Technologie	Verschlussene GEL-Batterie   Elektrolyt gelartig gebunden   gefüllt und geladen   absolut wartungsfrei
-------------	--

Polausführung	A
---------------	---



Bodenleiste	-
-------------	---