

Verrous d'indexage • version simple

22121.0115



Description produit

Utilisables dans le but d'indexer.
S'utilise lorsqu'une grande précision n'est pas nécessaire. La grande course de l'embout permet une multitude d'applications comme p. ex. le verrouillage d'une porte.
Version simple et compacte.

Matières

- Corps**
- acier de décolletage, zingué par galvanisation
- Embout**
- acier, zingué par galvanisation
- Contre-écrou**
- acier, zingué par galvanisation

Fonctionnement

Le déblocage du verrou d'indexage s'obtient en tirant sur le levier. En tournant le levier, l'embout reste bloqué.

Plus d'informations

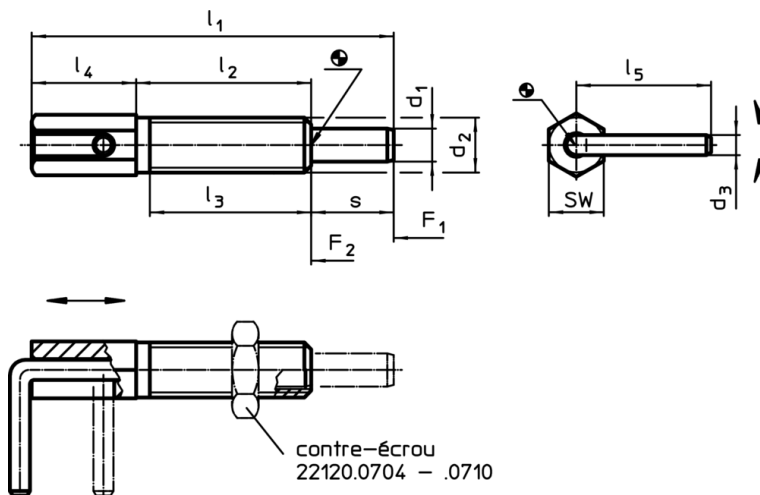
Notes

Les contre-écrous doivent être commandés séparément.

Autres produits

- Douilles de fixation, pour doigts et verrous d'indexage

Plan





Informations détaillées

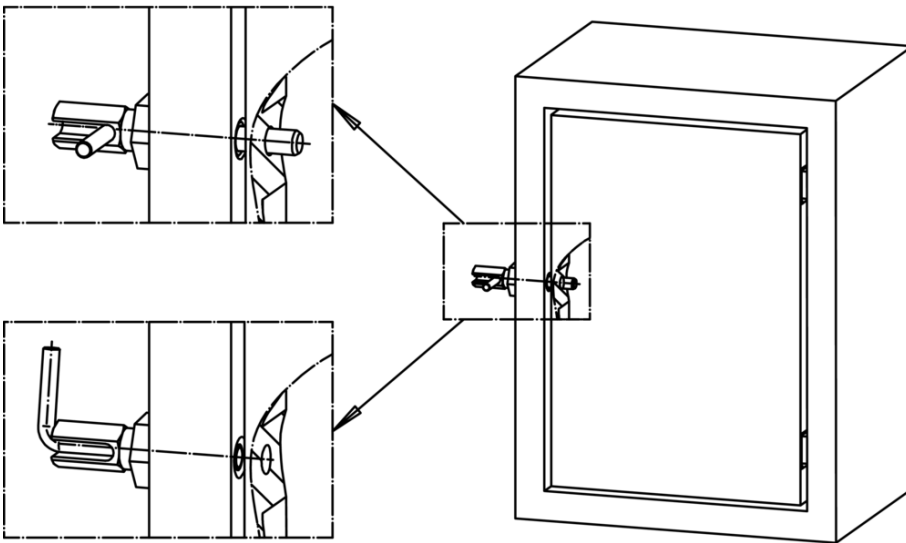
Dimensions									SW	Pression ¹⁾		Couple de serrage max.	max.		Référence article
d ₁	d ₂	d ₃	l ₁	l ₂	l ₃	l ₄	l ₅	s		F ₁	F ₂				
[mm]									[mm]	[N]		[Nm]	[°C]	[g]	
6	M10	3,5	65	33,5	30	17,5	22,9	14	10	4	16	10	250	26	22121.0115

¹⁾ valeur moyenne mesurée

Accessoires

	Dimensions d ₂ [mm]	Ouverture de clé [mm]	 [g]	Référence article
acier				
	M10	16	5,3	22120.0706

Exemple d'application



Conformité

Conforme à la directive RoHS

Contient du plomb – Conforme selon les exceptions 6a / 6b / 6c

Contient des substances SVHC >0,1 % m/m

Contient du plomb – Liste SVHC [REACH] au 10.06.2022

Contient des substances de la Proposition 65



En cas d'exposition, le plomb peut être cancérigène et reprotoxique
<https://www.P65Warnings.ca.gov/>

Ne contient pas de minerais de la guerre

Ce produit ne contient pas de substances classées comme "minerais de la guerre" telles que le tantale, l'étain, l'or ou le wolfram provenant de République démocratique du Congo ou de pays frontaliers.