

## Luźne wpusty przesuwne • DIN 6323

23120.0014



### Opis produktu

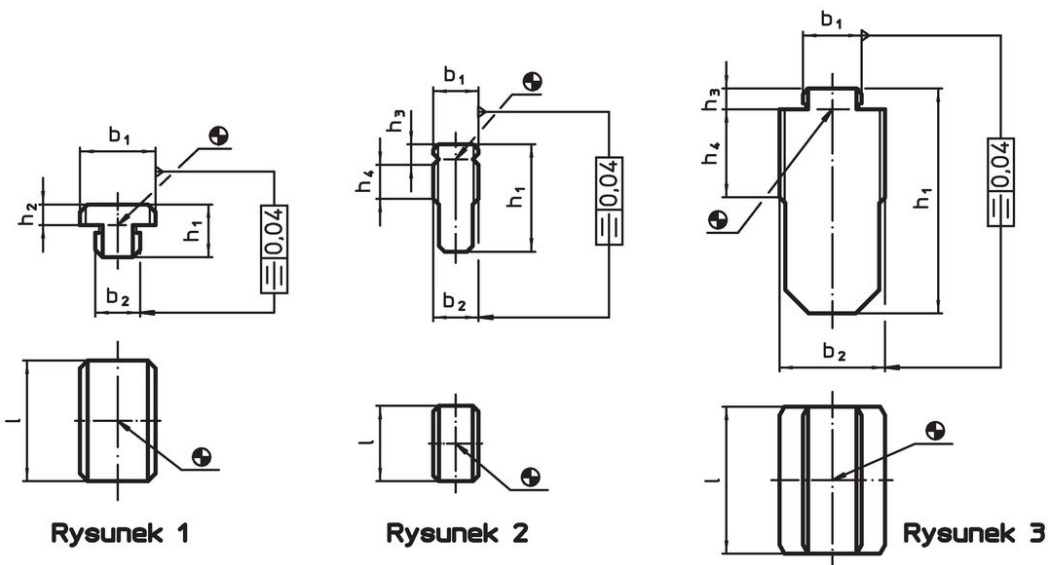
Do ustawienia urządzeń i elementów uchwytych na stołach maszynowych z wpustami teowymi wg DIN 650.

W porównaniu z przykręconymi, wystającymi, stałymi i płaskimi wpustami przesuwными mają tę zaletę, że stoły maszynowe nie mogą zostać uszkodzone, ponieważ wsuwane są z boku dopiero po wstępnym ustawieniu.

### Materiał

- Stal utwardzana dyspersyjnie, oksydowana, szlifowana

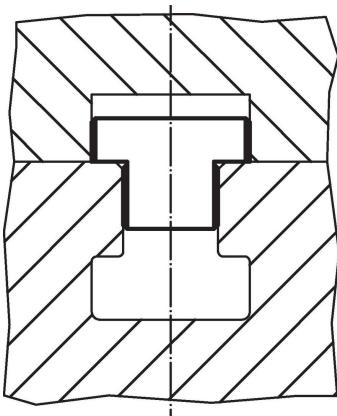
### Rysunek

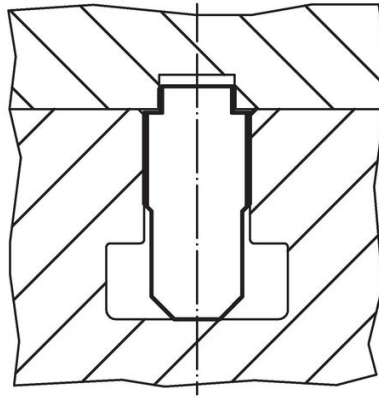


### Informacje do zamówienia

Wymiar wpustu osprzęt b <sub>1</sub> h <sub>6</sub> [mm]	Wymiar wpustu maszyna b <sub>2</sub> h <sub>6</sub> [mm]	Wymiary			[g]	Nr art.
		h <sub>1</sub>	h <sub>2</sub>	l		
kształt A, b <sub>1</sub> > b <sub>2</sub> – rysunek 1						
20	14	14	5,5	32	56	23120.0014

### Przykład aplikacji





## Zgodność

### Zgodny z RoHS

Zgodny zgodnie z Dyrektywą 2011/65/UE i Dyrektywą 2015/863

### Nie zawiera substancji SVHC

Brak substancji SVHC o zawartości powyżej 0,1% mas. – lista SVHC z 14.06.2023.

### Nie zawiera substancji Propozycji 65

Nie zawiera substancji z rozporządzenia Proposition 65.

<https://www.P65Warnings.ca.gov/>

### Wolny od minerałów konfliktu

Ten produkt nie zawiera żadnych substancji oznaczonych jako „minerały konfliktu”, takich jak tantal, cyna, złoto lub wolfram z Demokratycznej Republiki Konga lub krajów sąsiednich.