

Appuis réglables

23470.0014



Description produit

Les appuis réglables sont équipés d'un filetage trapézoïdal autobloquant, d'une broche avec blocage fin de course. Les plaques de fixation sont fixées dans les rainures en T et permettent de positionner les appuis réglables pour éviter tout déplacement lors du changement des pièces. Grâce à ces plaques de serrage, les appuis peuvent également être utilisés sur des montages verticaux. Les appuis réglables sont souvent utilisés pour soutenir des pièces à usiner. L'utilisation des têtes oscillantes garantit une surface d'appui en position précise. A l'aide de la tête de centrage utilisée comme pièce intermédiaire, plusieurs vérins de tailles 52, 70 et 100 peuvent être superposés.

Matières

Têtes

- acier cémenté, bruni

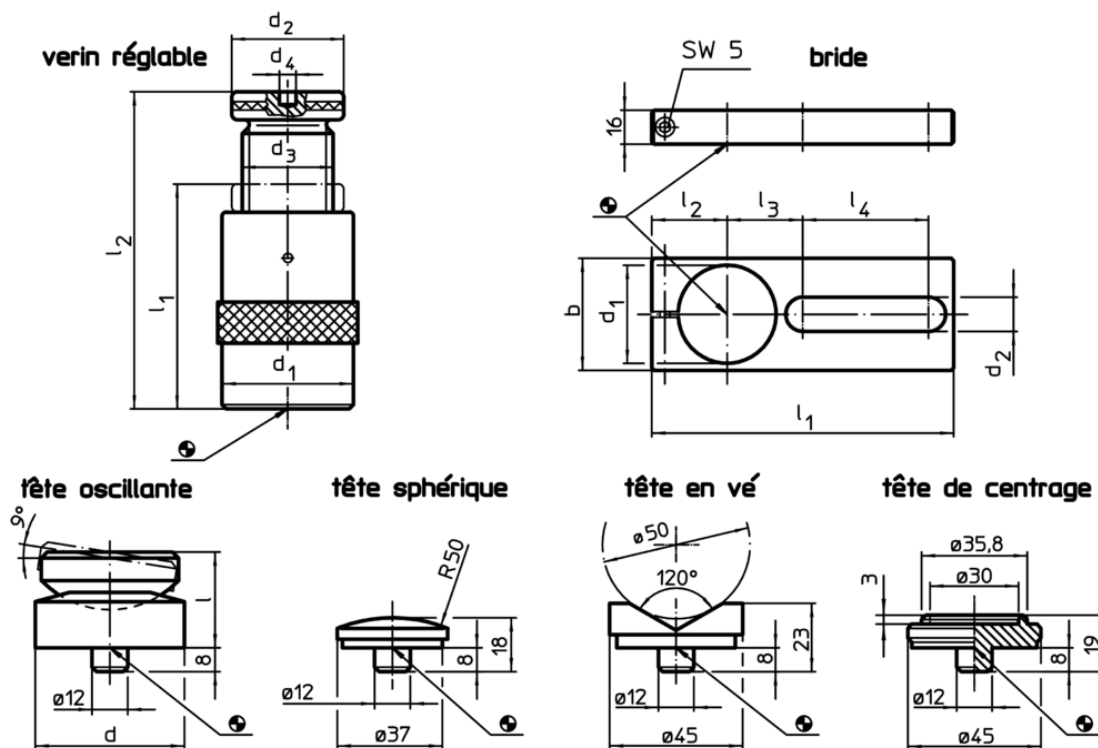
Supports

- acier bruni

Appuis réglables

- acier 1.0503 verni

Plan



Informations détaillées

l ₂ Hauteur bridage max. [mm]	Dimensions					Charge admissible [kN]	Référence [g]	Référence article
	l ₁ min.	d ₁ [mm]	d ₂	d ₃	d ₄ [mm]			
appui réglable								
140	100	69	69	Tr 40 x 7	12	100	2614	23470.0014

Accessoires

	Dimensions										Pour vérins réglables [mm]	 [g]	Référence article
	d	d ₁	b	d ₂	l	l ₁	l ₂	l ₃	l ₄	[mm]			
support													
	-	69	80	24,5	-	210	48	54	90		140	1279	23470.0270
tête oscillante													
	65	-	-	-	35	-	-	-	-		140/210	716	23470.0365
tête sphérique													
	-	-	-	-	-	-	-	-	-		52/ 70/100/140/210/300	75	23470.0171
tête en vé													
	-	-	-	-	-	-	-	-	-		52/ 70/100/140/210/300	138	23470.0172

Conformité

Conforme à la directive RoHS

Conforme à la directive 2011/65/CE et à la directive 2015/863

Ne contient pas de substances SVHC

Pas de substances SVHC avec une teneur supérieure à 0,1% m/m – Liste SVHC [REACH] au 10.06.2022

Ne contient pas de substances de la Proposition 65

Aucune des substances de la Proposition 65 présente
<https://www.P65Warnings.ca.gov/>

Ne contient pas de minerais de la guerre

Ce produit ne contient pas de substances classées comme "minerais de la guerre" telles que le tantale, l'étain, l'or ou le wolfram provenant de République démocratique du Congo ou de pays frontaliers.