

# Flügelgriffe "Miniwing" Biopolymer mit Außengewinde

## Artikelbeschreibung/Produktabbildungen



METRIC  
Parts



## Beschreibung

### Werkstoff:

Biopolymer holzfaserverstärkt, Buche natur.  
Biopolymer glasfaserverstärkt, schwarzgrau.  
Buchse bzw. Gewindebolzen aus Edelstahl 1.4305.

### Ausführung:

Buche natur mit Holzfaseroptik oder schwarzgrau eingefärbt.  
Buchse bzw. Gewindebolzen Edelstahl blank.

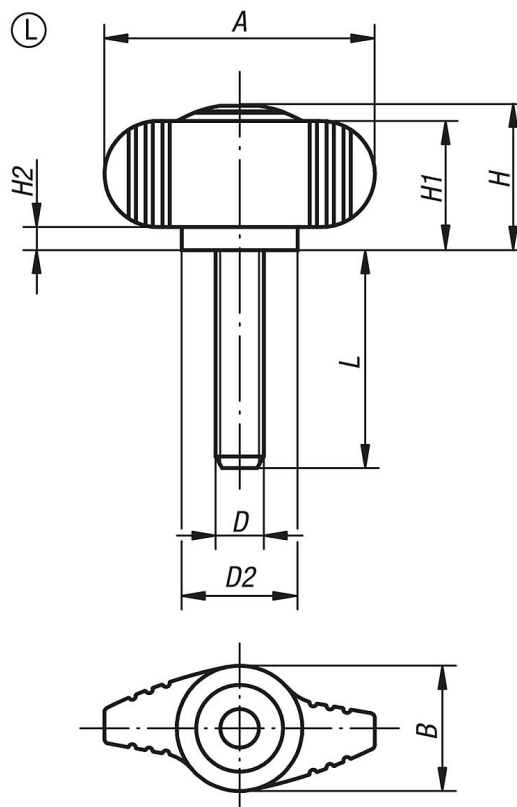
### Hinweis:

Gute mechanische Festigkeit (geprüft mit mindestens zweifacher Sicherheit).  
Gute Chemikalienbeständigkeit.  
Für Außenanwendung geeignet (witterungsbeständig).

### Vorteile:

Dieser Biokunststoff ist vollständig aus nachwachsenden Rohstoffen hergestellt (erdölfrei).  
Gute CO<sub>2</sub>-Bilanz im Vergleich zu erdölbasierenden Kunststoffen.  
Schonung der endlichen fossilen Ressourcen.  
Die Holzfasern stammen zu 100% aus heimischen, nachhaltig bewirtschafteten Wäldern in Deutschland.  
Biokunststoff ist recyclingfähig (vergleichbar mit Thermoplasten).

## Zeichnungen



# Flügelgriffe "Miniwing" Biopolymer mit Außengewinde

## Artikelübersicht

Bestellnummer	Form	Farbe Grundkörper	A	B	D	D2	H	H1	H2	L
K0274.100004143X8	L	Buche natur	28	13	M4	12	15	13,3	2,3	8
K0274.100005143X15	L	Buche natur	28	13	M5	12	15	13,3	2,3	15
K0274.100006143X15	L	Buche natur	28	13	M6	12	15	13,3	2,3	15
K0274.100008143X20	L	Buche natur	28	13	M8	12	15	13,3	2,3	20
K0274.10000490X8	L	schwarzgrau RAL 7021	28	13	M4	12	15	13,3	2,3	8
K0274.10000590X15	L	schwarzgrau RAL 7021	28	13	M5	12	15	13,3	2,3	15
K0274.10000690X15	L	schwarzgrau RAL 7021	28	13	M6	12	15	13,3	2,3	15
K0274.10000890X20	L	schwarzgrau RAL 7021	28	13	M8	12	15	13,3	2,3	20