

Auflagebolzen, Form A Planfläche

Artikelbeschreibung/Produktabbildungen



Beschreibung

Werkstoff:

Körper Vergütungsstahl.

Ausführung:

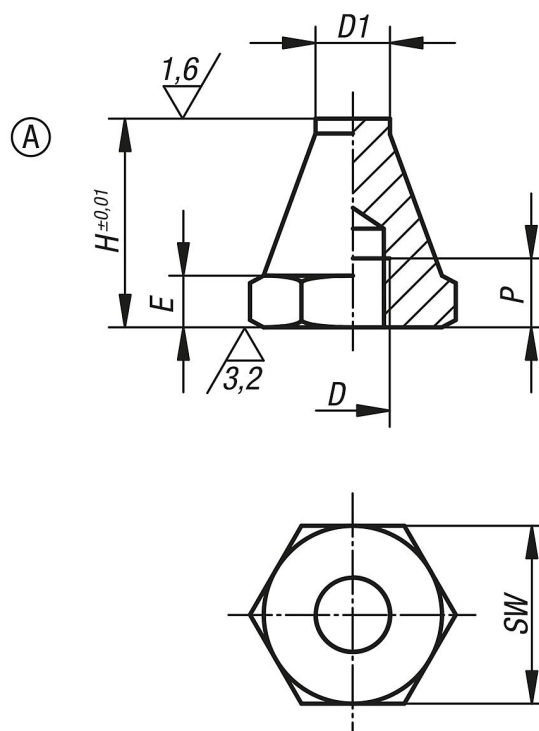
Körper vergütet und brüniert.

Hinweis:

Die Auflagebolzen werden zum Stützen von unbearbeiteten und bearbeiteten Werkstücken verwendet. Darüber hinaus dienen sie als Anschläge und Druckstücke im Vorrichtungs- und Werkzeugbau.

In das Gewinde D können Gewindestifte oder Stiftschrauben eingedreht und verklebt werden. So erhält man auf einfache Art eine Auflage mit Außengewinde.

Zeichnungen



Artikelübersicht

Bestellnummer	Form	D	D1	E	H	P	SW
K0294.106012	A	M6	6	3	12,5	4	11
K0294.106025	A	M6	6	3	25	7	11
K0294.108015	A	M8	8	4	15	6	13
K0294.108030	A	M8	8	4	30	9	13
K0294.110020	A	M10	10	5	20	9	17
K0294.110040	A	M10	10	5	40	13	17
K0294.112025	A	M12	12	6	25	11	19

Auflagebolzen, Form A Planfläche**Artikelübersicht**

Bestellnummer	Form	D	D1	E	H	P	SW
K0294.112050	A	M12	12	6	50	16	19
K0294.116030	A	M16	16	8	30	12	24
K0294.116060	A	M16	16	8	60	20	24