

## Arretierbolzen, kurze Ausführung Form D

### Artikelbeschreibung/Produktabbildungen



### Beschreibung

#### Werkstoff:

Stahlausführung:  
Arretierstift gehärtet:  
Stahl Festigkeitsklasse 5.8.

Edelstahlausführung:  
Arretierstift nicht gehärtet:  
Gewindehülse 1.4305.  
Arretierstift 1.4305.

Pilzgriff Thermoplast rot.

#### Ausführung:

Stahlausführung:  
Arretierstift gehärtet, geschliffen und brüniert.

Edelstahlausführung:  
Arretierstift nicht gehärtet, geschliffen und blank.

#### Hinweis:

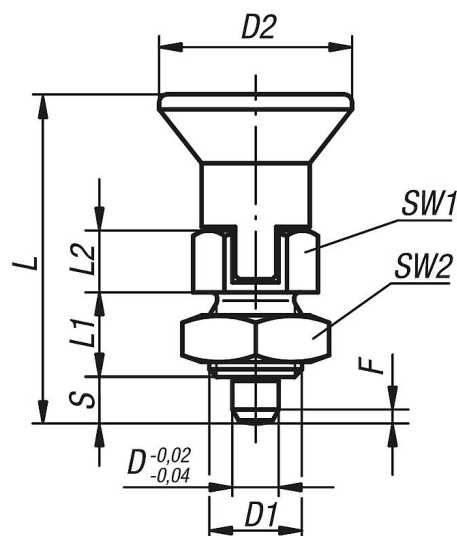
Arretierbolzen werden dort eingesetzt, wo eine Veränderung der Arretierstellung durch Querkräfte verhindert werden soll. Erst nach handbetätigter Ausrückung des Bolzens kann in eine andere Arretierstellung gefahren werden. Soll die Ausrückung über längere Zeit erfolgen und ein Zurückspringen des Arretierstiftes vermieden werden, so ist die Form C bzw. Form D zu verwenden.

#### Auf Anfrage:

Sonderausführungen.

### Zeichnungen

Form D  
mit Rastnut  
mit Kontermutter



## Arretierbolzen, kurze Ausführung Form D

### Artikelübersicht

Bestellnummer	Material Grundkörper	Oberfläche Grundkörper	Form	D	D1	D2	L	L1	L2	Hub S	SW1	SW2	F x 30°	Federkraft Anfang F1 ca. N	Federkraft Ende F2 ca. N
K0631.890384	Stahl	gehärtet	D	3	M6x0,75	14	25,5	6	5	3,5	8	10	0,8	4	10
K0631.800484	Stahl	gehärtet	D	4	M8x1	18	29,5	6	6	4	10	13	1	4	12
K0631.810584	Stahl	gehärtet	D	5	M10x1	21	34,5	8	7	5	13	17	1,3	5	12
K0631.820684	Stahl	gehärtet	D	6	M12x1,5	25	41,7	10	8	6	14	19	1,8	6	14
K0631.830884	Stahl	gehärtet	D	8	M16x1,5	33	54	12	10	8	19	24	2,3	14	28
K0631.841084	Stahl	gehärtet	D	10	M20x1,5	33	61	15	12	10	22	30	2,8	15	32
K0631.1890384	Edelstahl	ungehärtet	D	3	M6x0,75	14	25,5	6	5	3,5	8	10	0,8	4	10
K0631.1800484	Edelstahl	ungehärtet	D	4	M8x1	18	29,5	6	6	4	10	13	1	4	12
K0631.1810584	Edelstahl	ungehärtet	D	5	M10x1	21	34,5	8	7	5	13	17	1,3	5	12
K0631.1820684	Edelstahl	ungehärtet	D	6	M12x1,5	25	41,7	10	8	6	14	19	1,8	6	14
K0631.1830884	Edelstahl	ungehärtet	D	8	M16x1,5	33	54	12	10	8	19	24	2,3	14	28
K0631.1841084	Edelstahl	ungehärtet	D	10	M20x1,5	33	61	15	12	10	22	30	2,8	15	32