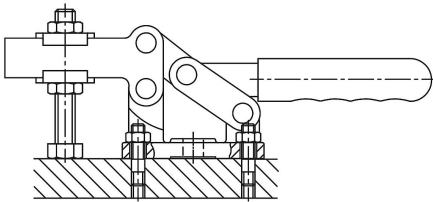
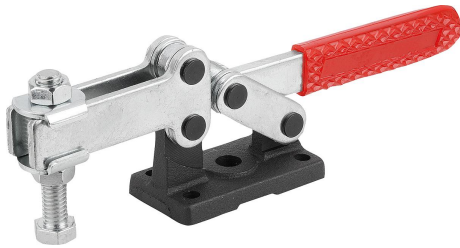


# Schnellspanner horizontal schwere Ausführung mit verstellbarer Andruckspindel

Artikelbeschreibung/Produktabbildungen



## Beschreibung

### Werkstoff:

Stahl.

### Ausführung:

Stahl verzinkt.

Kunststoffgriff ölbeständig.

### Hinweis:

Der Spanner kann nur von unten mit M8 Stiftschrauben und M8 Sechskantmuttern DIN 934 montiert werden, siehe Skizze.

### Zubehör:

K0688

K0689

K1442

K0102

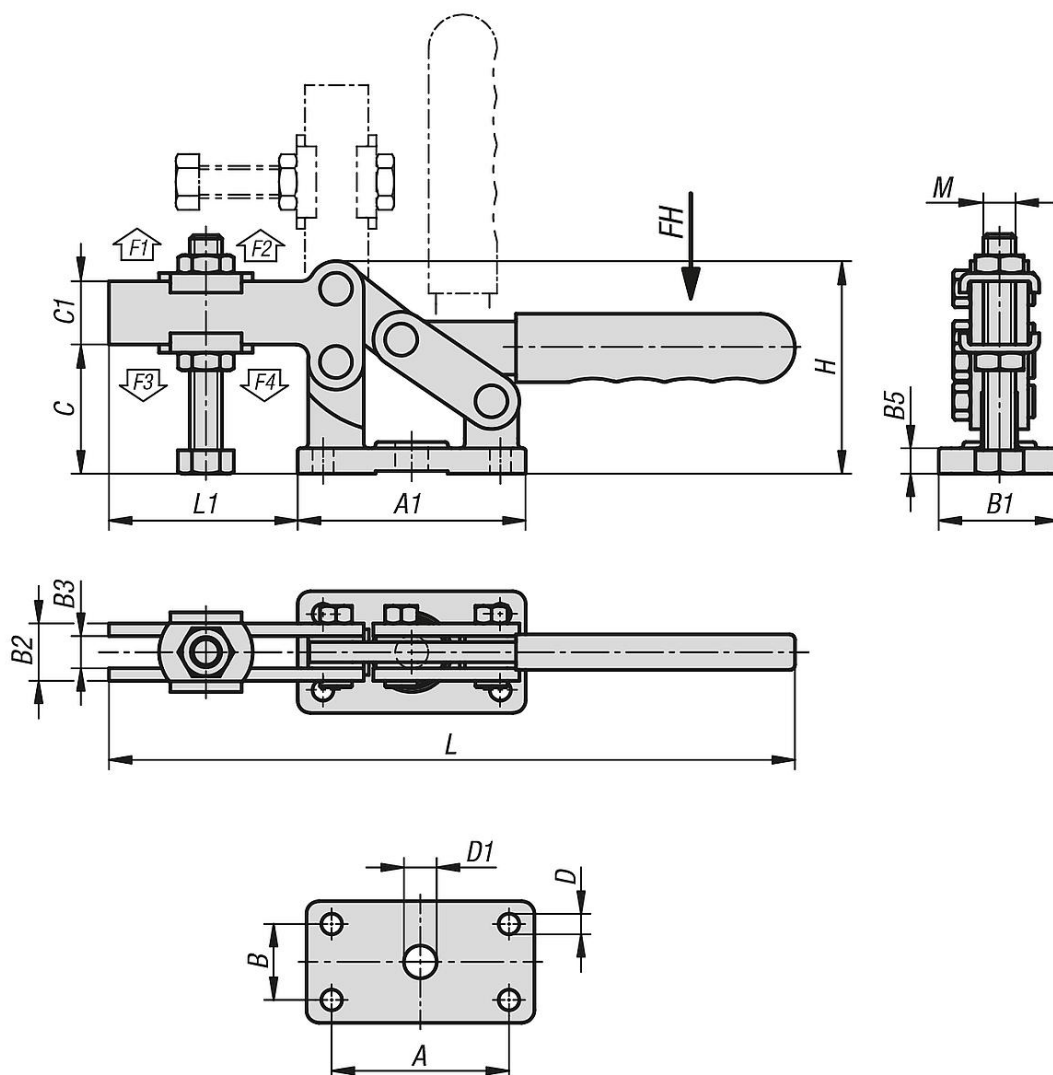
K0103

K0106

K1441

## Schnellspanner horizontal schwere Ausführung mit verstellbarer Andruckspindel

Zeichnungen



### Artikelübersicht

#### Schnellspanner horizontal schwere Ausführung mit verstellbarer Andruckspindel

Bestellnummer	Öffnungswinkel Haltearm	Öffnungswinkel Griff	Handkraft FH N	Haltekraft F1 N	Haltekraft F2 N	Spannkraft F3 N	Spannkraft F4 N
K1242.06000	91°	93°	250	3000	6000	1800	3400

Bestellnummer	A	A1	B	B1	B2	B3	B5	C	C1	D	D1	H	L	L1	M
K1242.06000	70	90	30	48	22,7	12,7	10	51	25	8,3	13	83,9	271	74,5	M12x100