


44429300	<b>DATENBLATT</b>	
Gültig ab: 17.09.2018	<b>EPIC® LS1.5 F6</b>	

## Beschreibung

- Rundsteckverbinder Für Servoantriebe und Energieversorgung
- Höhere Leistung für Servomotoren
- Mit den bewährten vibrationssicheren Kontakten
- EMV Ausführung für Leitungen mit großem Querschnitt



## Allgemeine Kennwerte

Serie	LS1.5
Ausführung	für Stiftkontakte
Polbild	3+PE+2 / 3+PE+4
Bemessungsspannung in V	630 V (3,6mm Kontakte) 250 V (2mm Kontakte)
Bemessungsstoßspannung	6 kV (3,6mm Kontakte) 4 kV (2mm Kontakte)
Bemessungsstrom in A	70A (3,6mm Kontakte) bei 25°C 30A (2mm Kontakte) bei 25°C
Kontakte	Messing , vergoldet
Kontaktzahlen	3+PE+2 / 3+PE+4
Leitungsanschluss	Crimpschluss: bis 0,75 – 10,0 mm <sup>2</sup> (3,6mm Kontakte) Crimpschluss: bis 0,14 – 4,0 mm <sup>2</sup> (2mm Kontakte)
Schutzart	IP 67
Steckzyklen	50
Temperaturbereich	-20°C bis +125°C
Verschmutzungsgrad	3


## Produktdaten

Artikel- Nummer	Artikel	Kabelklemmbereich	Polbild
<b>Bauform LS1.5 F6 für Stiftkontakte</b>			
44429300	EPIC® LS1.5 F6	9 - 14	3+PE+2
44429301	EPIC® LS1.5 F6	14 - 20,5	3+PE+2
44429302	EPIC® LS1.5 F6	20,5 - 26,5	3+PE+2
44429303	EPIC® LS1.5 F6	9 - 14	3+PE+4
44429304	EPIC® LS1.5 F6	14 - 20,5	3+PE+4
44429305	EPIC® LS1.5 F6	20,5 - 26,5	3+PE+4

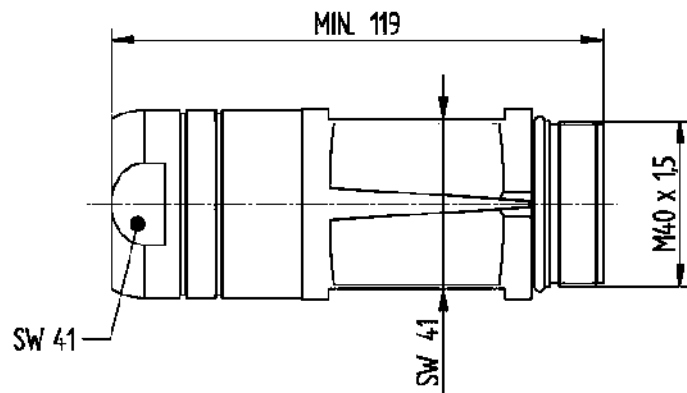
## Werkstoffe/Oberfläche

Gehäuse	Zinkdruckguss vernickelt, Messing vernickelt
Isolierkörper	PA
Dichtung	FPM

Ersteller: VACH1/PDP Freigegeben: IVSE1/PDP	Dokument: DB44429300DE Version: 02	Seite 1 von 2
--	---------------------------------------	---------------

44429300	<b>DATENBLATT</b>	
Gültig ab: 17.09.2018	<b>EPIC® LS1.5 F6</b>	

## Technische Zeichnung



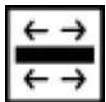
Großer Klemmbereich



Maschinen- und Anlagenbau



Mechanische Beständigkeit



Optimale Zugentlastung



Robust



Wasserdicht

## Anwendungsgebiete

Anlagenbau, Servoantriebe und Servokonfektionen

## Hinweis

Die Fotografien sind nicht maßstäblich und keine detailgetreuen Abbildungen der jeweiligen Produkte.

Ersteller: VACH1/PDP Freigegeben: IVSE1/PDP	Dokument: DB44429300DE Version: 02	Seite 2 von 2
--	---------------------------------------	---------------