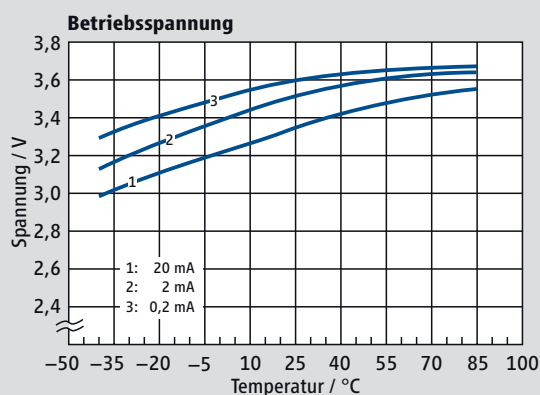
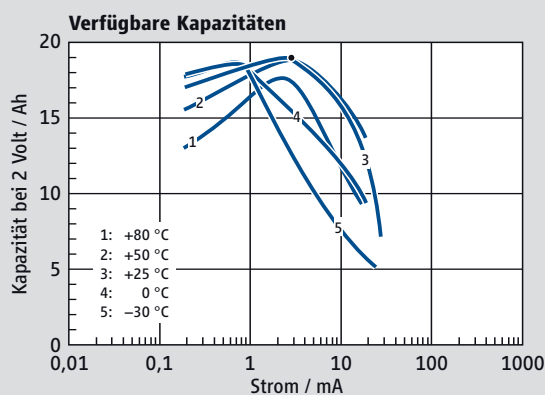
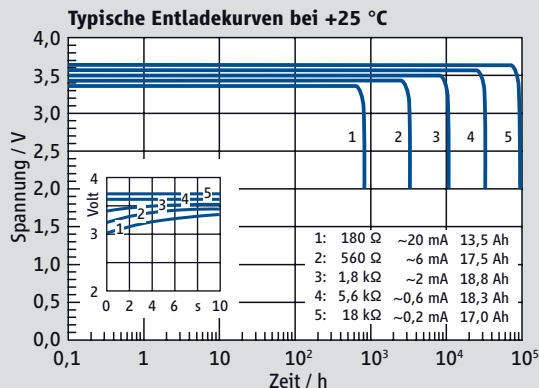


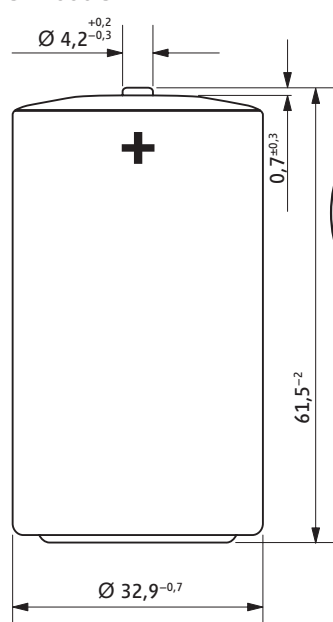
Technische Daten

(Typische Werte nach 1 Jahr Lagerung bei 25 °C)

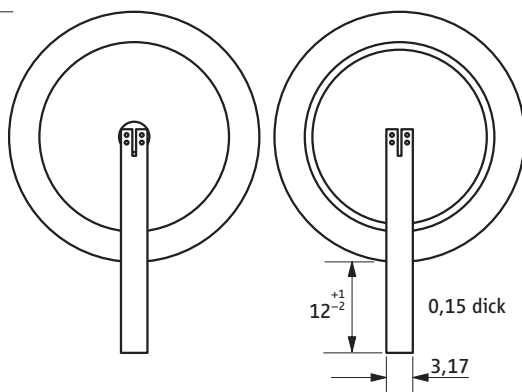
System	Lithium-Thionylchlorid
Nennspannung	3,6 V
Nennkapazität	19 Ah
Nennstrom	4 mA
max. Dauerentladestrom	100 mA
Pulsstromfähigkeit	250 mA
Anodenoberfläche	45 cm ²
Lithiummenge	5 g
Gewicht	93 g
Rauminhalt	51 cm ³
Temperaturbereich	-55 °C ... +85 °C



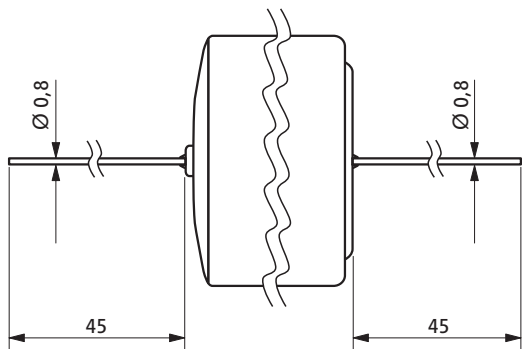
SL-2880/S



SL-2880/T



SL-2880/P



Verfügbare Anschlussarten

Verfügbare Anschlussarten	Sach-Nr.
SL-2880/S Standard	11 2 18801 00
SL-2880/T Anschlussfahnen	11 2 18802 00
SL-2880/P Anschlussdrähte	11 2 18803 00

WARNING: Fire, explosion, and severe burn hazard. Do not recharge, disassemble, heat above 100 °C, incinerate, or expose contents to water.