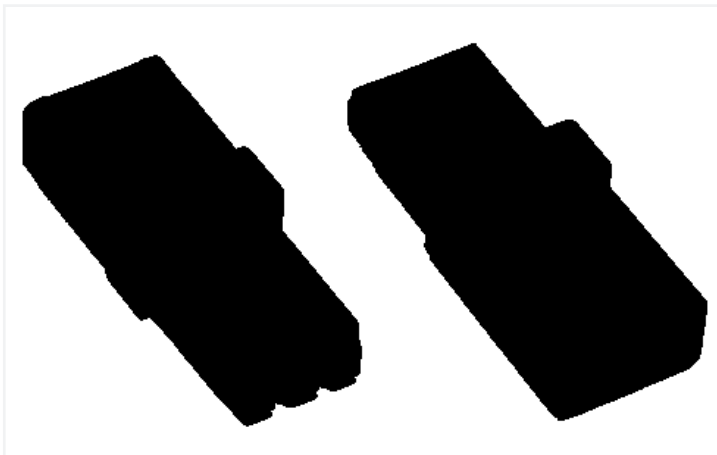
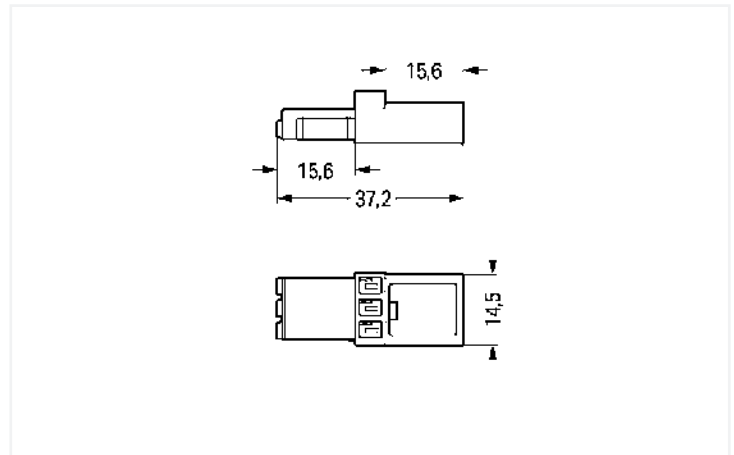


<https://www.wago.com/890-603>



Farbe: ■ schwarz



Abmessungen in mm

Verteiler *WINSTA*® MINI Bemessungsstrom 16 A

Für Signal- und Leistungsübertragung: der Verteiler *WINSTA*® MINI 3-polig. Ganz gleich, ob auf der Leiterplatte, im Schaltschrank oder für den Leuchtenanschluss – mit Installationssteckverbindern von WAGO erzeugen Sie den Anschluss an verschiedenste Anforderungen im Handumdrehen. Die Kodierungsmöglichkeiten reduzieren Installationsfehler und ermöglichen Ihnen die schnelle und wartungsfreie Verdrahtung aller Komponenten. Dank der farblichen und mechanischen Kodierung A der *WINSTA*® MINI-Installationssteckverbinder können unterschiedliche Schaltkreise eindeutig unterschieden werden. Auf engstem Raum spielt unser kleinstes Steckverbindersystem *WINSTA*® MINI seine positiven Eigenschaften zuverlässig aus. Platzsparend und durch die Push-in CAGE CLAMP®-Federanschlussstechnik auch zeitsparend – denn die Installation wird wartungsarm ohne zu verschrauben ausgeführt.

WINSTA® MINI-Lösungen für Ihre Elektroinstallationen – fehlsteckgeschützt und wartungsfrei

WINSTA® ist das Steckverbindersystem, das bestmöglich auf die hohen Anforderungen in der Elektroinstallation zugeschnitten ist. Es ermöglicht die fehlerfreie Montage von Leitungen und Bauteilen, schnell und sicher. Reduzieren auch Sie jetzt Ihre Kosten bei der Installation, ohne auf Sicherheit und Qualität zu verzichten: Die Installationssteckverbinder *WINSTA*® MINI mit Fehlsteckschutz senken den Serviceaufwand und vermeiden unnötige Stillstände.

- effektiver Fehlsteckschutz
- einfache werkzeuglose Betätigung, vielfältige Kodierungsmöglichkeiten
- für jede Netzanwendung
- kundenspezifische Lösungen
- strukturierte und schnelle Elektroinstallation

Hinweise

Hinweis	Bei der direkten Verbindung zweier Leuchten mit der Zwischenkupplung wird mindestens auf einer Seite ein Snap-In-Steckverbinder OHNE Verriegelungsklinke benötigt.
---------	---

Elektrische Daten

Bemessungsdaten gemäß IEC/EN	
Bemessungsdaten gemäß	IEC/EN 60664-1
Bemessungsspannung (III / 3)	250 V
Bemessungsstoßspannung (III / 3)	4 kV
Bemessungsstrom	16 A
Legende Bemessungsdaten	(III / 3) ± Überspannungskategorie III / Verschmutzungsgrad 3

Bemessungsdaten gemäß UL 1977	
Hinweis für den amerikanischen Markt	Einige Varianten dürfen gemäß UL-Zertifikat in besonderen Anwendungsfällen mit Strömen unter 5 A und bei Spannungen bis zu 600 V auch für eine Stromunterbrechung verwendet werden. Für weitere Information kontaktieren Sie bitte Ihren Vertriebspartner vor Ort.
Bemessungsspannung UL 1977	600 V
Bemessungsstrom UL 1977	14 A

Allgemein

Hinweis zum Durchgangswiderstand	ca. 1 mΩ Durchgangswiderstand ca. 0,25 mΩ Kontaktübergang Stecker/ Buchse
----------------------------------	---

Anschlussdaten

Gesamte Anzahl der Potentiale	3	Anschluss 1	
		Polzahl	3

Geometrische Daten

Rastermaß	4,4 mm / 0.173 inch
Breite	14,5 mm / 0.571 inch
Höhe	10,5 mm / 0.413 inch
Tiefe	37,2 mm / 1.465 inch

Mechanische Daten

Anwendung	Allgemeine Netzanwendungen
Kodierung	A
variable Kodierung	Nein
Steckkraft einer Steckverbindung	ca. 20 ... 70 N (polzahlabhängig)
Haltekraft einer Steckverbindung	mit Verriegelung: > 80 N
Trennkraft einer Steckverbindung	ohne Verriegelung: ca. 20 ... 70 N (polzahlabhängig)
Anzahl der Steckzyklen	200, ohne ohmsche Last
Verteilertyp	Zwischenkupplung
Schutzart	IP20; IP40 in gestecktem Zustand

Steckverbindung

Fehlsteckschutz	Ja
Hinweis zum Fehlsteckschutz	Alle WINSTA®-Komponenten sind 100 % fehlsteckgeschützt bezogen auf: a.) das Stecken unterschiedlicher Polzahlen b.) um 180° verdrehtes Stecken c.) seitliches versetztes Stecken d.) einpoliges Stecken
Verriegelungsklinke	Ja
Verriegelung der Steckverbindung	Verriegelungsklinke
Hinweis zur Verriegelung	Verriegelungsklinken sind an allen fest zu installierenden Produkten (Snap-In-Varianten für Leuchten bzw. Geräte, alle Verteilervarianten, alle Leiterplattenvarianten) werkseitig montiert, sodass immer eine Verriegelung mit den zu steckenden Buchsen bzw. Steckern stattfindet. Eine zusätzliche Verriegelungsklinke ist nur bei einer „Fliegenden Verbindung“ (Buchse/Stecker) erforderlich.

Werkstoffdaten

Hinweis Werkstoffdaten	Informationen zu Materialangaben finden sie hier
Farbe	schwarz
Isolierwerkstoff Hauptgehäuse	Polyamid (PA66)
Brennbarkeitsklasse gemäß UL 94	V0
Kontaktwerkstoff	Kupfer bzw. Kupferlegierung; oberflächenveredelt
Kontaktoberfläche	Zinn
Brandlast	0,059 MJ
Gewicht	3,5 g

Umgebungsbedingungen

Verarbeitungstemperatur	-5 ... +40 °C
Dauergebrauchstemperatur	-35 ... +85 °C
Hinweis zur Dauergebrauchstemperatur	Isolierteile für Temperaturen ≤ 105 °C

Kaufmännische Daten

Produktgruppe	20 (Installationssteckverbinder WINSTA)
eCl@ss 10.0	27-44-06-03
eCl@ss 9.0	27-44-06-03
ETIM 8.0	EC002567
ETIM 7.0	EC002567
VPE (UVPE)	50 St.
Verpackungsart	Karton
Ursprungsland	PL
GTIN	4050821295426
Zolltarifnummer	85366990990

Zulassungen / Zertifikate

Allgemeine Zulassungen



Zulassung	Norm	Zertifikatsname
CCA DEKRA Certification B.V.	EN 61535	71-123231
CCA DEKRA Certification B.V.	IEC 61535	NL-85020
cURus Underwriters Laboratories Inc.	UL 1977	E45171

Zulassungen für Schifffahrt



Zulassung	Norm	Zertifikatsname
ABS American Bureau of Shipping	Steel Vessel Rules	19-HG1869855-PDA
DNV GL Det Norske Veritas, Germanischer Lloyd	-	TAE00001Z6

Downloads

Environmental Product Compliance

Compliance Search	
Environmental Product Compliance 890-603	↓

Dokumentation

Ausschreibungstext

890-603	19.02.2019	xml 2.71 KB	↓
890-603	30.11.2018	doc 23.00 KB	↓

CAD/CAE-Daten

CAD Daten

2D/3D Modelle
890-603



CAE Daten

WSCAD Universe
890-603



ZUKEN Portal 890-603



Handhabungshinweise

Montieren



Befestigung der Montageplatte mit Befestigungspins.