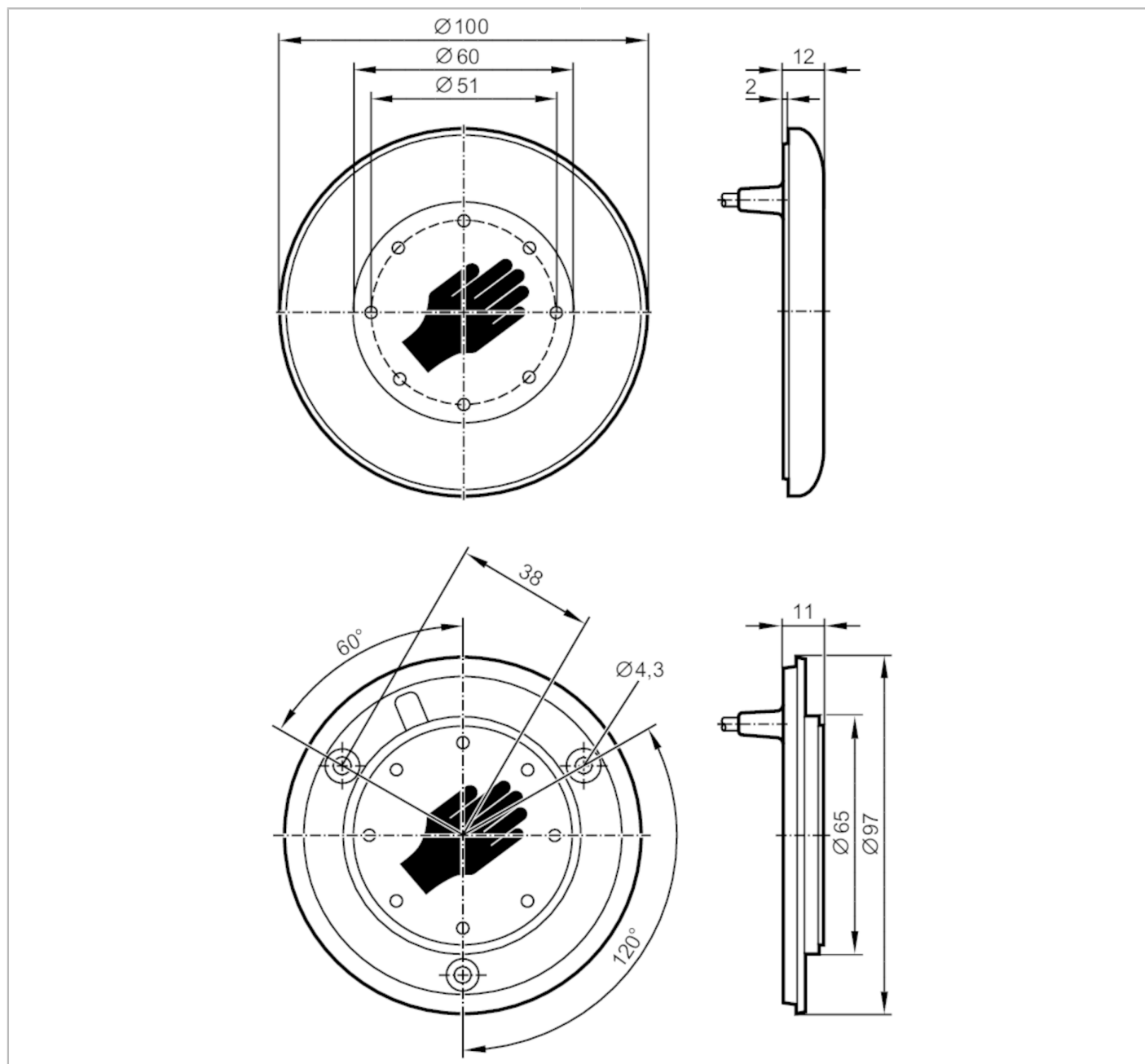


# KT5009



## Kapazitiver Handsensor

KTRDHMKGRBPKG/AM/2M



### Produktmerkmale

|                        |                |
|------------------------|----------------|
| Elektrische Ausführung | PNP            |
| Ausgangsfunktion       | Schließer      |
| Abmessungen [mm]       | Ø 100 / L = 11 |

### Einsatzbereich

|                |           |
|----------------|-----------|
| Arbeitsprinzip | dynamisch |
|----------------|-----------|

### Elektrische Daten

|                      |            |
|----------------------|------------|
| Betriebsspannung [V] | 12...30 DC |
| Stromaufnahme [mA]   | 30         |
| Schutzklasse         | III        |

# KT5009



## Kapazitiver Handsensor

KTRDHMKGRBPKG/AM/2M

|  |               |   |
|--|---------------|---|
| Verpolungsschutz   |               | ja  |
| Max. Bereitschaftsverzögerungszeit [ms]                  |               | 500   |
| <b>Ausgänge</b>  |               |   |
| Elektrische Ausführung                                   |               | PNP   |
| Ausgangsfunktion   |               | Schließer   |
| Dauerhafte Strombelastbarkeit des Schaltausgangs DC [mA] |               | 200   |
| Kurzschlusschutz   |               | ja  |
| Überlastfest   |               | ja  |
| Dauer Ausgangssignal [ms]                                |               | 300   |
| <b>Reaktionszeiten</b>                                   |               |   |
| Reaktionszeit [ms]                                       |               | 35  |
| <b>Umgebungsbedingungen</b>                              |               |   |
| Umgebungstemperatur [°C]                                 |               | -40...85  |
| Schutzart  |               | IP 67; IP 69K; (frontseitig)  |
| <b>Zulassungen / Prüfungen</b>                           |               |   |
| MTTF [Jahre]   |               | 419   |
| <b>Mechanische Daten</b>                                 |               |   |
| Gewicht [g]  |               | 160,5   |
| Abmessungen [mm]   |               | Ø 100 / L = 11  |
| Werkstoffe   |               | Betätigungsfläche: PA Grilamid TR 90UV transparent;<br>Gehäuse: PC/ABS schwarz; Abdeckring: PC/ABS grün |
| <b>Anzeigen / Bedienelemente</b>                         |               |   |
| Anzeige  | Schaltzustand | 8 x LED, rot  |
|  | Funktion      | 8 x LED, grün ansteuerbar   |
| <b>Zubehör</b>   |               |   |
| Zubehör optional   |               | Abdeckring in verschiedenen Farben  |
| <b>Bemerkungen</b>                                       |               |   |
| Verpackungseinheit                                       |               | 1 Stück   |

# KT5009



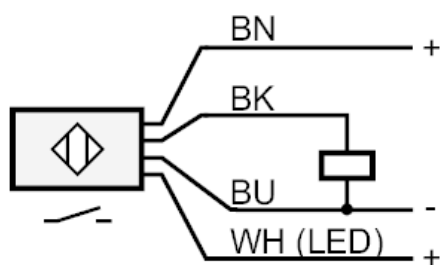
## Kapazitiver Handsensor

KTRDHMKGRBPKG/AM/2M

### Elektrischer Anschluss

Kabel: 2 m, PUR

### Anschluss



Adernfarben :  
BK = schwarz  
BN = braun  
BU = blau  
WH = weiß