



**HDC**

Interne TE-Nummer T2050643101-007

Rectangular Contact Inserts, Insert for Contacts, Pin, 64 Pole

Configuration, Crimp Terminal, 64 Position, 26 – 12 AWG Wire Size

[Auf TE.com ansehen>](#)

Steckverbinder > Rechteckige Steckverbinder > Rechteckige Kontakteinsätze > HDC HEEE BAHNKONFORME EINSATZSERIE



Einsatztyp für rechteckige Steckverbinder: **Einsatz für Kontakte**

Kontakttyp: **Stift**

Polkonfiguration: **64**

Anschlussmethode für Leitungen und Kabel: **Crimpkontakt**

Anzahl von Positionen: **64**

[Alle HDC HEEE BAHNKONFORME EINSATZSERIE \(20\)](#)

**Eigenschaften**

**Produktmerkmale**

Einsatztyp für rechteckige Steckverbinder	Einsatz für Kontakte
Anschluss von Steckverbinder & Kontakt an	Leitungen und Kabel

**Konfigurationsmerkmale**

Anzahl von Positionen	64
-----------------------	----

**Elektrische Kennwerte**

Netzstromkreisspannung	500 V
------------------------	-------

**Sonstige Eigenschaften**

Primäre Produktfarbe	Grau, Grau
----------------------	------------

**Kontaktmerkmale**

Kontakttyp	Stift
Polkonfiguration	64
Kontakt-nennstrom (max.)	16 A

**Klemmenmerkmale**

Anschlussmethode für Leitungen und Kabel	Crimpkontakt
--	--------------

**Abmessungen**

Drahtgröße	.14 – 4 mm <sup>2</sup>
------------	-------------------------

## Betrieb/Anwendung

Stromkreis Anwendung	Strom und Signale
----------------------	-------------------

## Verpackungsmerkmale

Verpackungsmenge	5
Verpackungsmethode	Box

## Produkt-Compliance

Bitte besuchen Sie die Produktseite auf [TE.com](https://www.te.com) um Informationen über Produktkonformität zu erhalten.>

EU RoHS Richtlinie 2011/65/EU	Konform
EU ELV Richtlinie 2000/53/EG	Konform
China RoHS 2 Richtlinie MIIT Order No 32, 2016	Keine eingeschränkten Materialien oberhalb der Grenzwerte
EU REACH Verordnung (EG) No. 1907/2006	Aktuelle ECHA Kandidatenliste: JAN 2023 (233) Kandidatenliste deklariert bezüglich: JAN 2023 (233) Enthält keine SVHC
Halogengehalt	Niedriger Brom-/Chlorgehalt – Br und Cl < 900 ppm im homogenen Material. Außerdem BFR/CFR/PVC-frei.
Lötfähigkeit	Nicht auf Lötfähigkeit überprüft

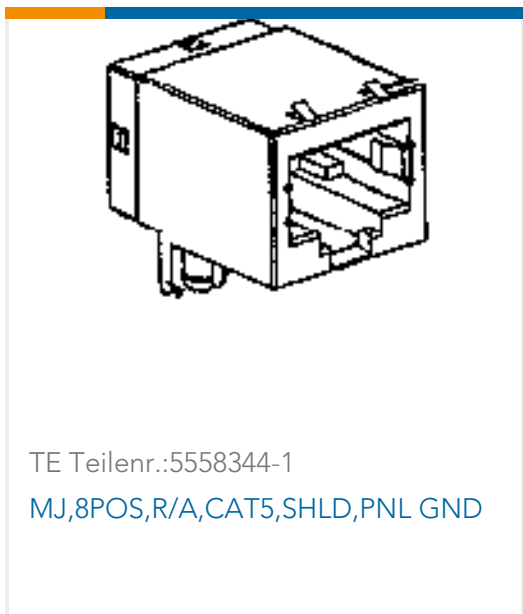
### Produktkonformitäts-Disclaimer

Diese Informationen beruhen auf angemessenen Erkundigungen bei unseren Lieferanten und entsprechen unserem derzeitigen Wissensstand auf Grundlage der Angaben der Lieferanten. Diese Informationen können Änderungen erfahren. Die von TE als EU RoHS-konform ermittelten Teile weisen einen maximalen Gewichtsanteil von 0,1 % Blei, Chrom VI, Quecksilber, PBB, PBDE, DBP, BBP, DEHP und DIBP sowie 0,01 % Kadmium im homogenen Werkstoff auf oder sind gemäß der Anhänge zur Richtlinie 2011/65/EU (RoHS2) von diesen Grenzwerten ausgenommen. Elektrische und elektronische Endprodukte erhalten gemäß der Richtlinie 2011/65/EU eine CE-Kennzeichnung. Die Komponenten sind möglicherweise nicht CE-gekennzeichnet. Zusätzliche weisen die von TE als EU ELV-konform ermittelten Teile einen maximalen Gewichtsanteil von 0,1 % Blei, Chrom VI und Quecksilber sowie 0,01 % Kadmium im homogenen Werkstoff auf oder sind gemäß der Anhänge zur Richtlinie 2000/53/EG (ELV) von diesen Grenzwerten ausgenommen. Hinsichtlich der REACH Verordnung beruhen die Angaben von TE bezüglich der besonders besorgniserregenden Substanzen (Substances of Very High Concern, SvHC) auf den ‚Leitlinien zu den Anforderungen für Stoffe in Erzeugnissen‘, wie sie auf der Webseite der Europäischen Chemikalienagentur (ECHA) unter folgender URL publiziert sind: <https://echa.europa.eu/guidance-documents/guidance-on-reach>

## Kompatible Teile



### Kunden kauften auch diese Produkte



### Dokumente



## Produktzeichnungen

[HEEE-064-M](#)

Englisch

---

## CAD-Dateien

[3D PDF](#)

3D

Kundenmodell

[ENG\\_CVM\\_CVM\\_T2050643101-007\\_A.2d\\_dxf.zip](#)

Englisch

Kundenmodell

[ENG\\_CVM\\_CVM\\_T2050643101-007\\_A.3d\\_igs.zip](#)

Englisch

Kundenmodell

[ENG\\_CVM\\_CVM\\_T2050643101-007\\_A.3d\\_stp.zip](#)

Englisch

Indem Sie die CAD-Datei herunterladen stimmen Sie den [allgemeinen Verkaufsbedingungen](#) zu.

---

## Datenblätter/ Katalogseiten

[EN45545 COMPLIANT HDC INSERTS](#)

Englisch

---

## Produktspezifikationen

[Anwendungsspezifikation](#)

Englisch