

A9071219

DATEC-POCKET-BOX M

Taschengehäuse mit Dichtung, robust konstruiert. Vertieftes Bedienfeld für Folientastaturen. Schraubdomen für Platinen in Ober- und Unterteil. Von außen zugängliches Batteriefach mit verschraubtem Batteriefachdeckel im Gehäuseunterteil. Batteriefach für 2 x 1,5 V Mikro-Zellen (AAA). Polierte, zurückversetzte Frontfläche für optimalen Wirkungsgrad bei Infrarot-Anwendungen.

Lieferumfang

Ober- und Unterteil, Batteriefachdeckel, MontageSet



TECHNISCHE DATEN

Material	ABS (UL 94 HB) Oberteil, PMMA (IR) (UL 94 HB) Unterteil
Schutzart	IP 54
Farbe	schwarz RAL 9005
Standards	RoHS konform, REACH konform

Die Schutzangaben beziehen sich auf Leergehäuse (ohne Modifikationen) unter Einhaltung der Normbedingungen nach EN 60529.

Länge	105 mm
Breite	58 mm
Höhe	18,5 mm
Platinenlänge Unterteil	60 mm
Platinenbreite Unterteil	51 mm
Platinenlänge Oberteil	72 mm
Platinenbreite Oberteil	51 mm
Folienlänge	71,95 mm
Folienbreite	49,95 mm

Bitte die Maße an aktuellen Teilen abnehmen. Diese unterliegen material- und produktionsspezifischen Fertigungstoleranzen.

A9071219

DATEC-POCKET-BOX M

KAUFMÄNNISCHE DATEN

Gewicht/1 Stück	47 g
Warentarifnummer (OKW Produkt)	39269097
Herstellungsland	Deutschland

KUNDENSPEZ. MODIFIKATIONEN

Was benötigen Sie für Ihr persönliches Produkt? Bei Bedarf liefern wir Ihnen die Gehäuse/Drehknöpfe einbaufertig mit allen notwendigen Modifikationen und Veredelungen. Wir beraten Sie gerne. Fragen Sie an!

Produktoptionen für A9071219



Mechanische
Bearbeitung



Bedruckung



Dekorfolien



Konfektion / Montage

A9071219

DATEC-POCKET-BOX M

ZUBEHÖR "BATTERIE"



A9190002
Kontaktfedern-Set,
2xN/2xAA/2xAAA
Stahl
verzinkt



A9190003
Kontaktfedern-Set,
2xN/2xAA/2xAAA
Stahl
vernickelt

ZUBEHÖR "TRAGEN"



A9100001
Ringöse
PA 6
vulkan



A9172109
Ansteckclip
ABS (UL 94 HB)
schwarz RAL 9005
62x30mm

ZUBEHÖR "SCHRAUBEN"

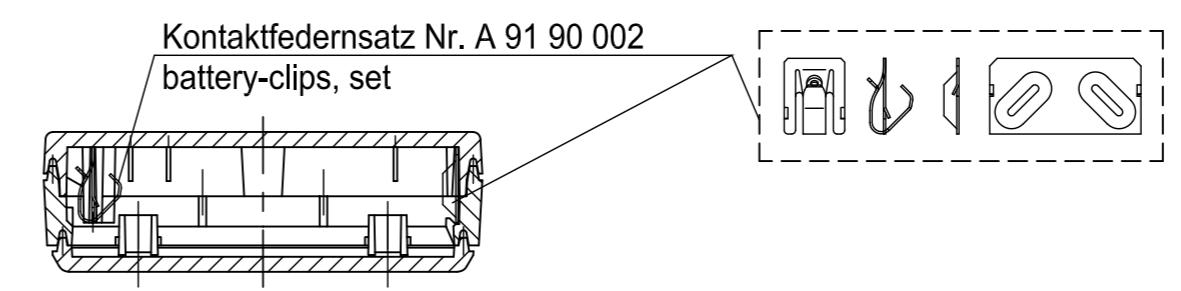
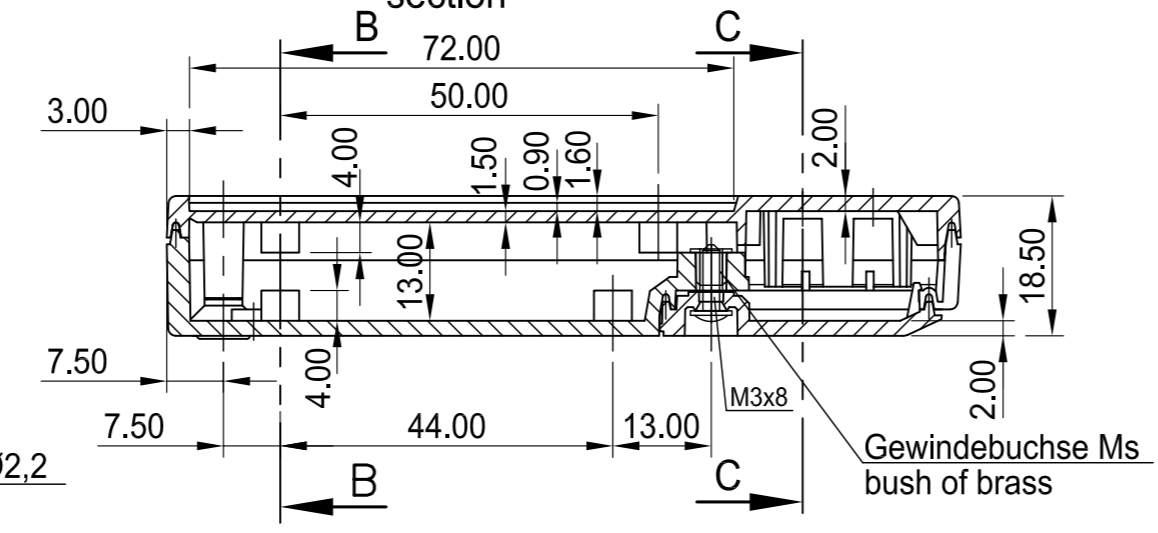
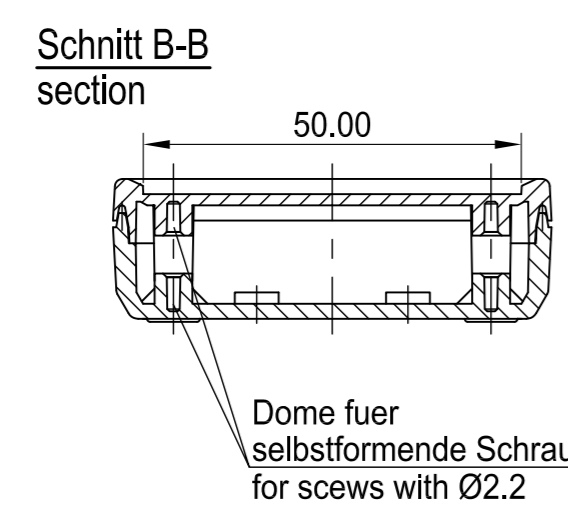
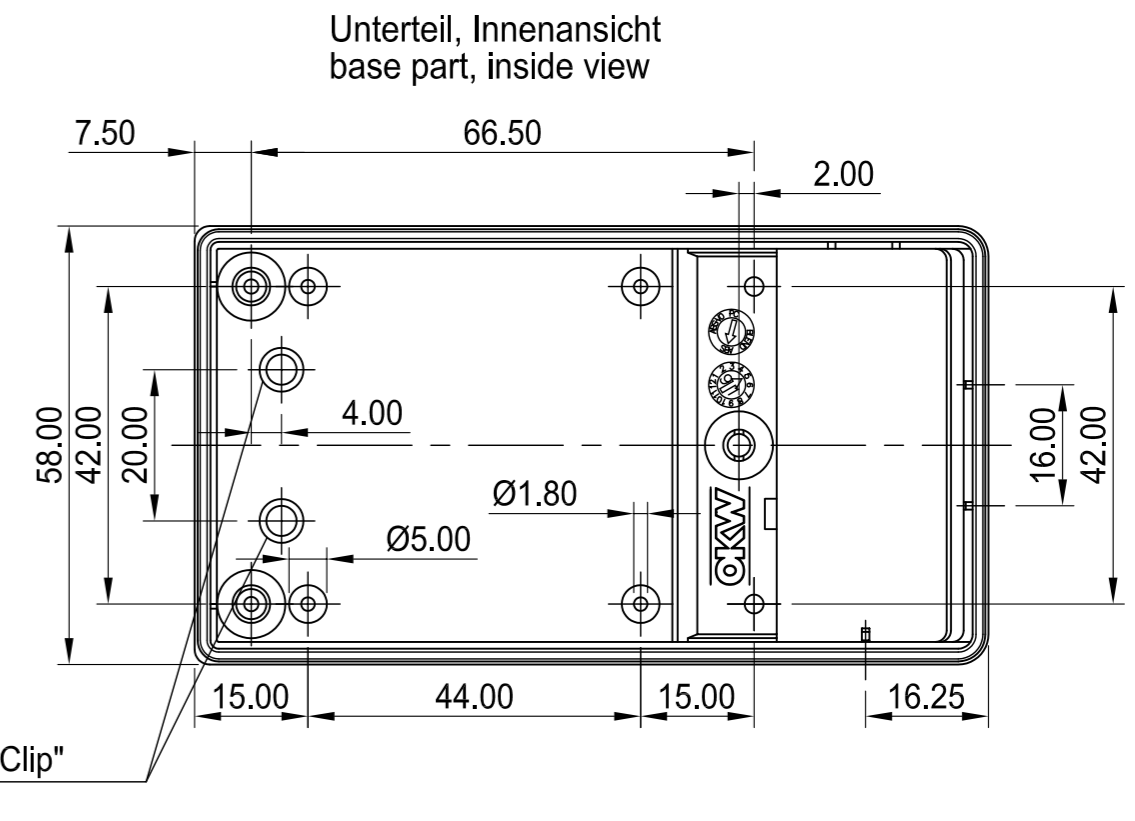
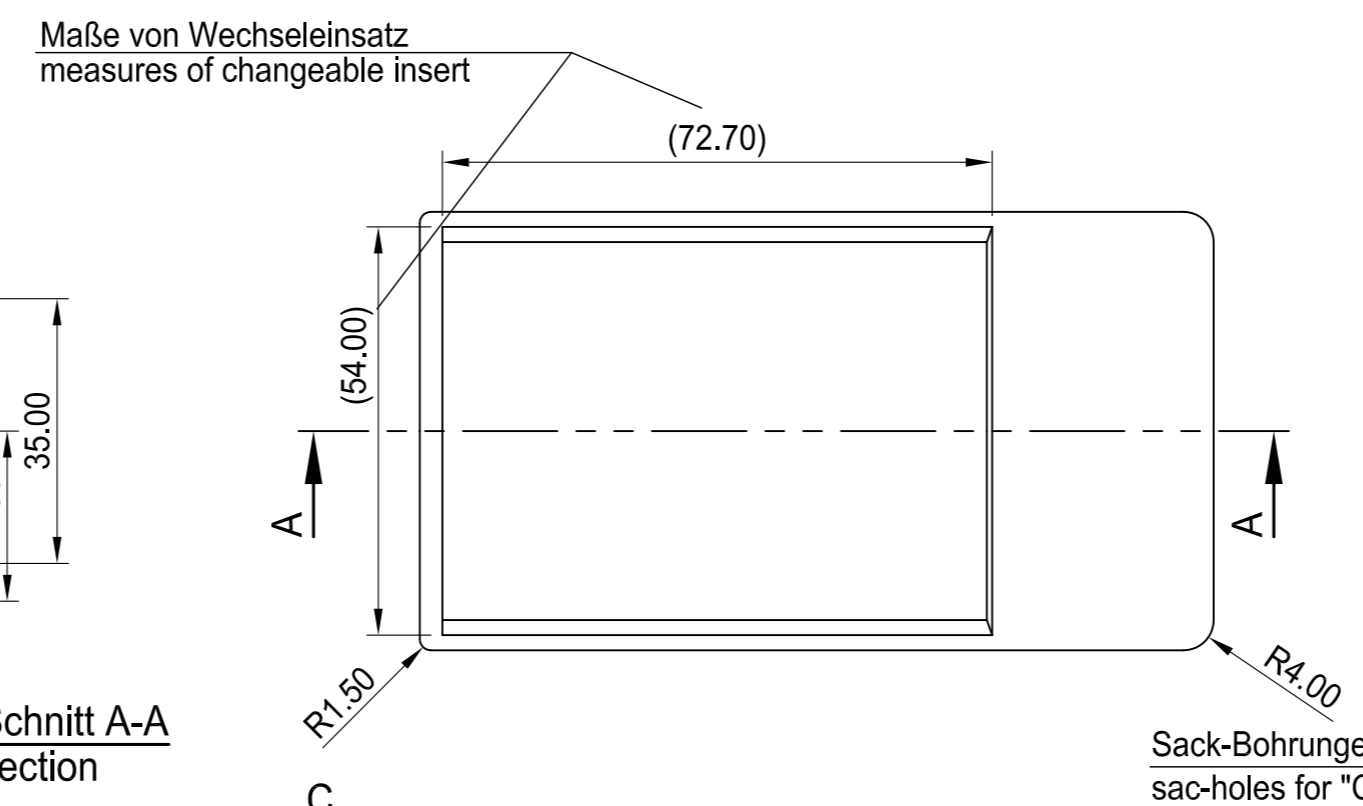
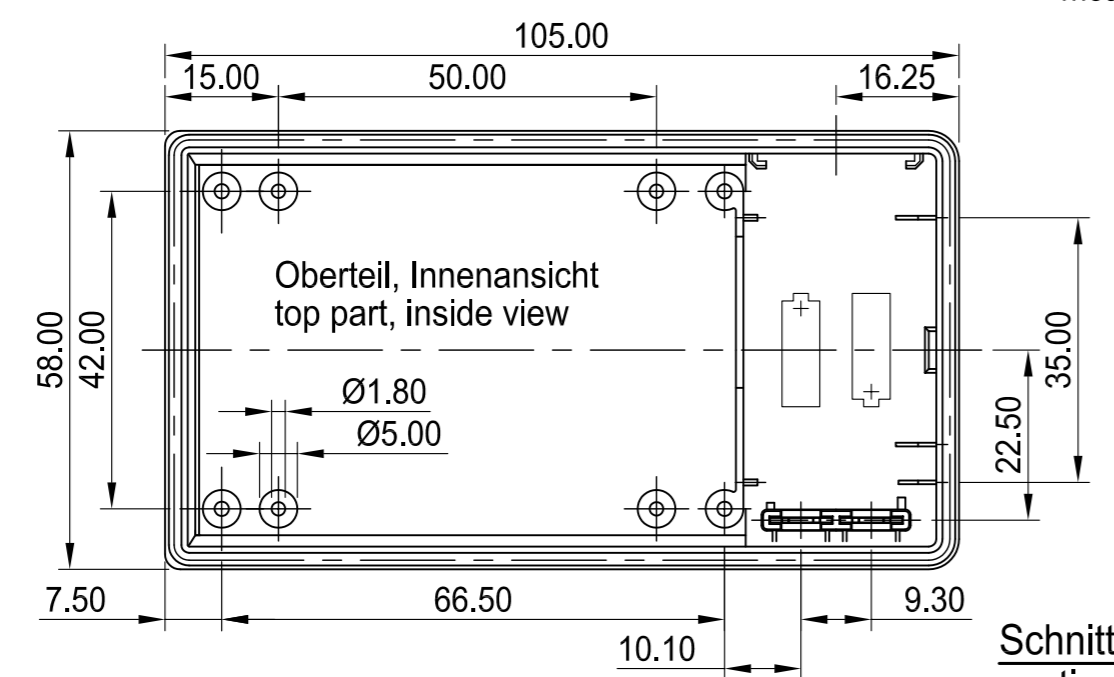
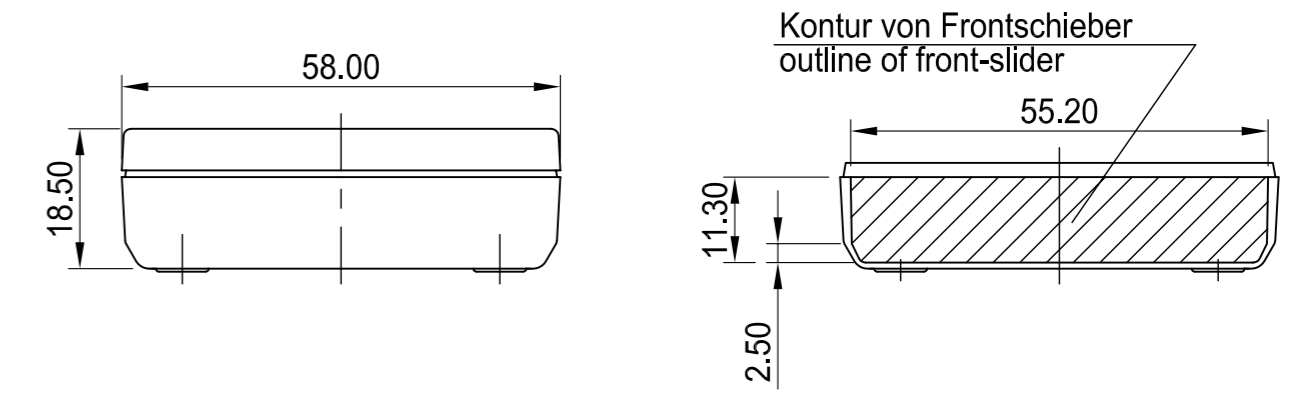
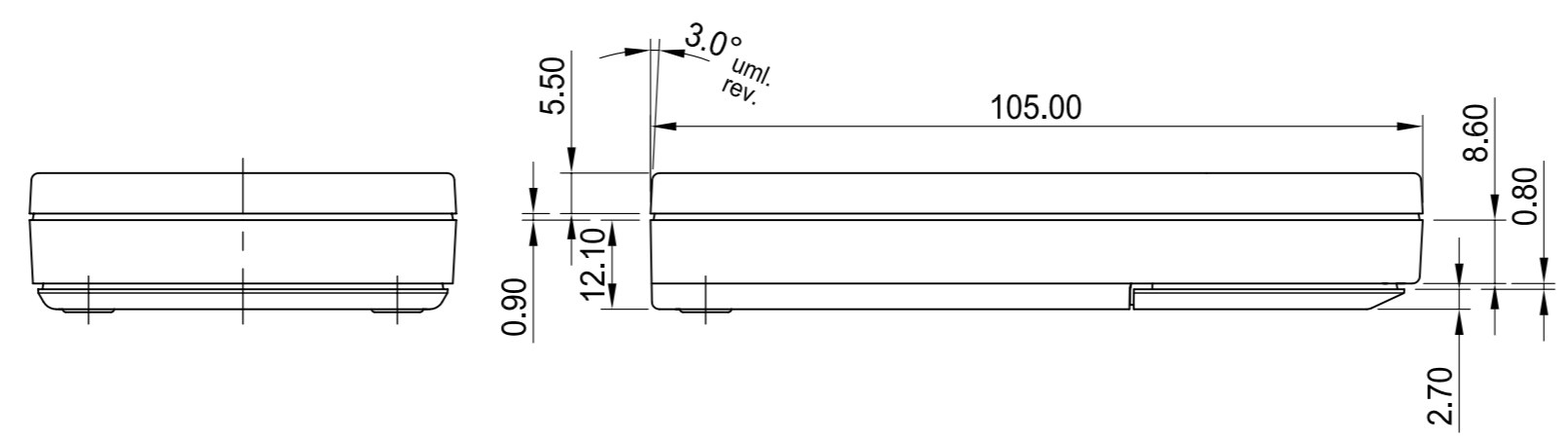
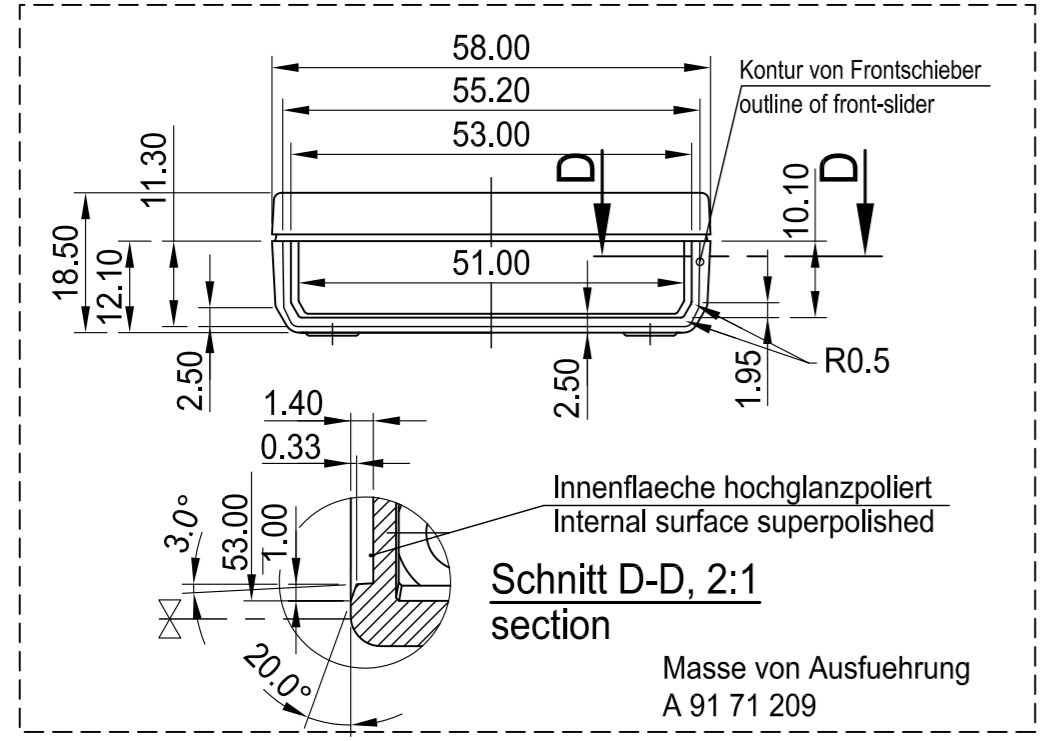
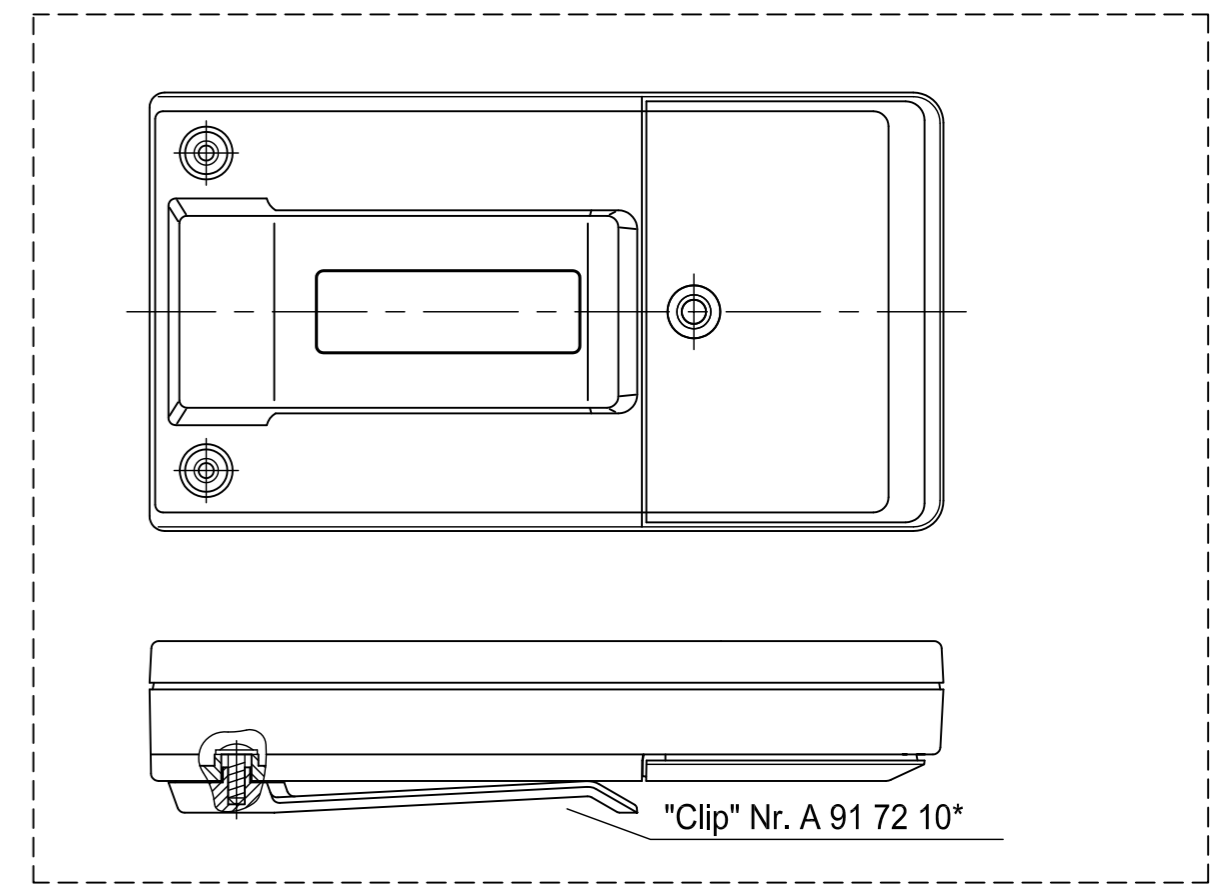
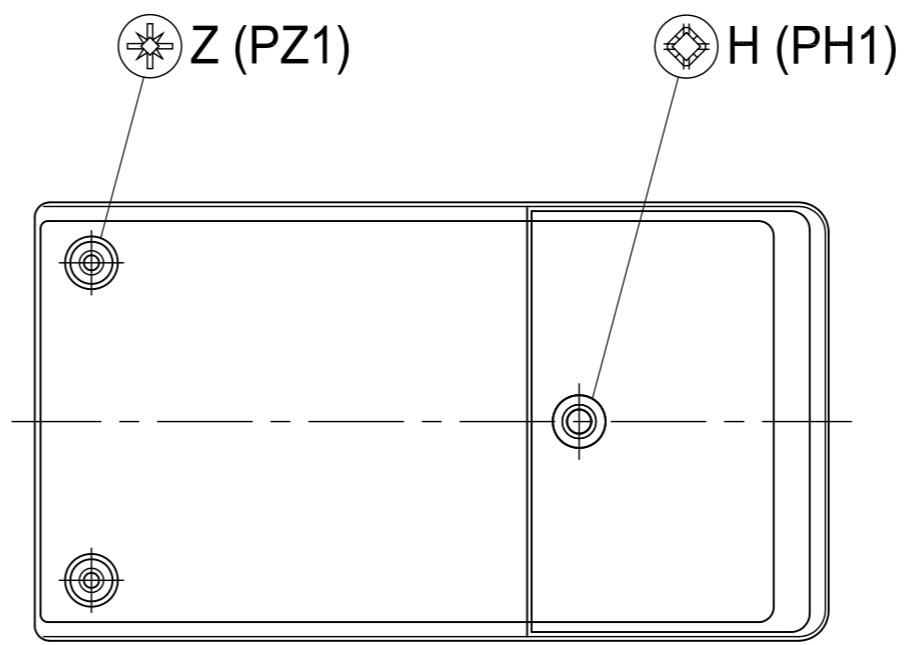
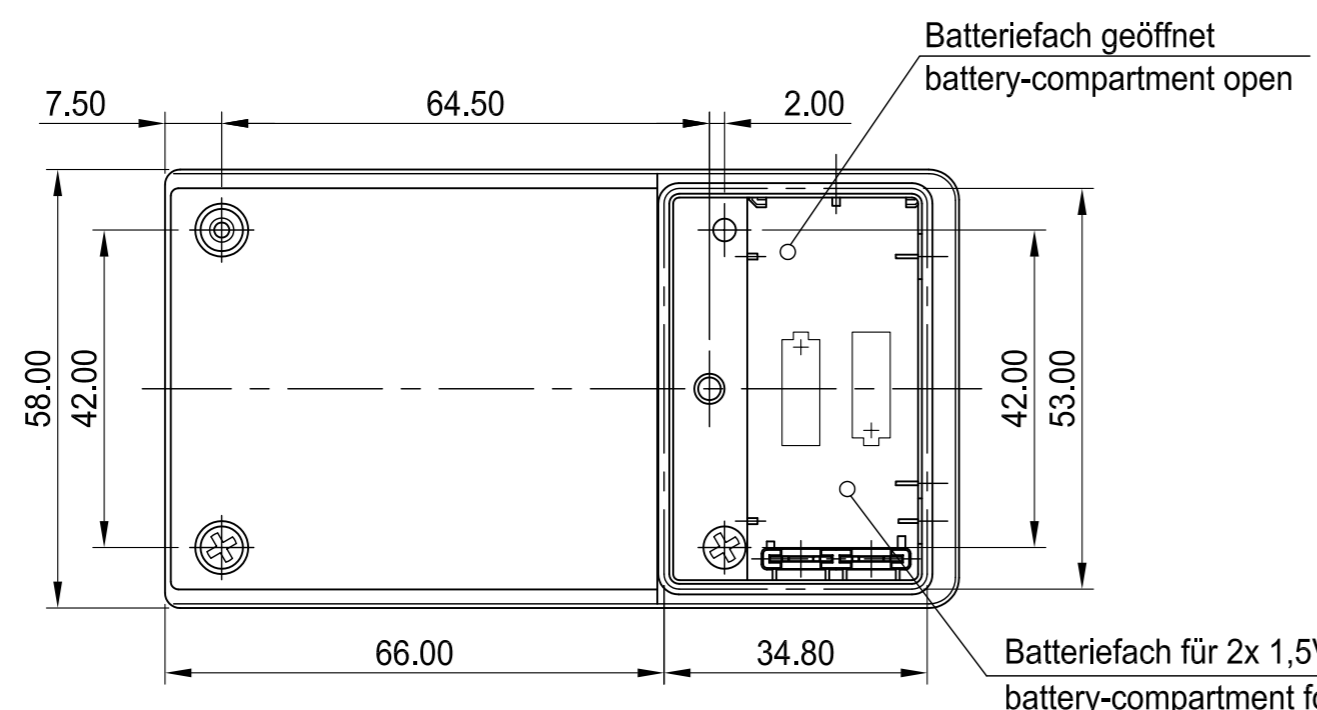


A0304031
Selbstformende Schraube 2,2 x
5 mm (PZ1)



A0305031
Selbstformende Schraube 2,5 x
6 mm (PZ1)

Technische Änderungen vorbehalten. © OKW Gehäusesysteme, Buchen/Deutschland.



max. Platinengröße: Unterteil 51 x 60 mm, Oberteil 51 x 72 mm (Domaussparung unberücksichtigt)
max. size PCB: base part 51 x 60 mm, top part 51 x 72 mm (cutout of pillars not taken into consideration)

Informationskopie wird nicht aktualisiert
Copy for Information will not be updated

Technische Änderungen vorbehalten. Irrtümer und Druckfehler begründen keinen Anspruch auf Schadenersatz. Wichtige Einbaumaße bitte direkt mit dem aktuellen Produkt abstimmen.
Subject to technical modification without prior notice. Typographical and other errors do not justify any claim for damages. All dimensions should be verified using an actual moulded part.
Sous réserve de modifications techniques. Toute erreur ou faute d'impression ne justifie aucune demande d'indemnisation. Nous prions les clients de vérifier les dimensions des composants avec les bolliers avant le montage.

Bearb. am: 10.01.92	Material:	Toleranzen: DIN 16901 T130	
Ersteller: Hasselb	Farbe:	Zeichnungsart: KUNDE	
Freigabe:	Rev. Index: 7	Stand: 07.07.08	
<p>This document contains proprietary information of OKW Gehäusesysteme GmbH and is rendered subject to the conditions that the information be retained in confidence not be reproduced or copied and not be used or incorporated in any product.</p> <p>OKW GEHÄUSE SYSTEME</p> <p>DATEC-POCKET-BOX M Case, complete A9071..</p> <p>Für dieses Dokument behalten wir uns alle Urheberrechte vor. Es darf auch auszugsweise weder vervielfältigt noch Dritten in irgendeiner Form zugänglich gemacht werden.</p>			
<p>Maßstab: 1:1</p> <p>Bearbeiter: Hasselb</p> <p>Dateiname: 00000829</p>			