

Rótulas con espárrago roscado

ESPECIFICACIÓN

Tipos (emparejamiento)

- Tipo **N**: Bronce / Acero con lubricación posible
- Tipo **W**: Acero-PTFE / Acero autolubricada

Carcasa de acero

- Cincado, azul pasivado
- $d_i = 5$ y hasta 12: mecanizado
- $d_i = 14$ y hasta 25: forjado

Acople

Tipo N (posible con lubricación)
Alojamiento
Latón, CuZn40Al1

Anillo interno
Acero, 100Cr6
endurecido, rectificado, pulido

Tipo W (autolubricado)
Alojamiento
Acero, zincado
con inserto PTFE

Anillo interno
Acero, 100Cr6
endurecido, rectificado, pulido

INFORMACIÓN

Las rótulas GN 648.2 son similares a DIN ISO 12240-4, serie K (anteriormente DIN 648 K).

- Más información sobre las rótulas axiales y la capacidad de carga (ver página 1134)

BAJO PEDIDO

- modelo estrecho (ISO 12240-1, serie E)

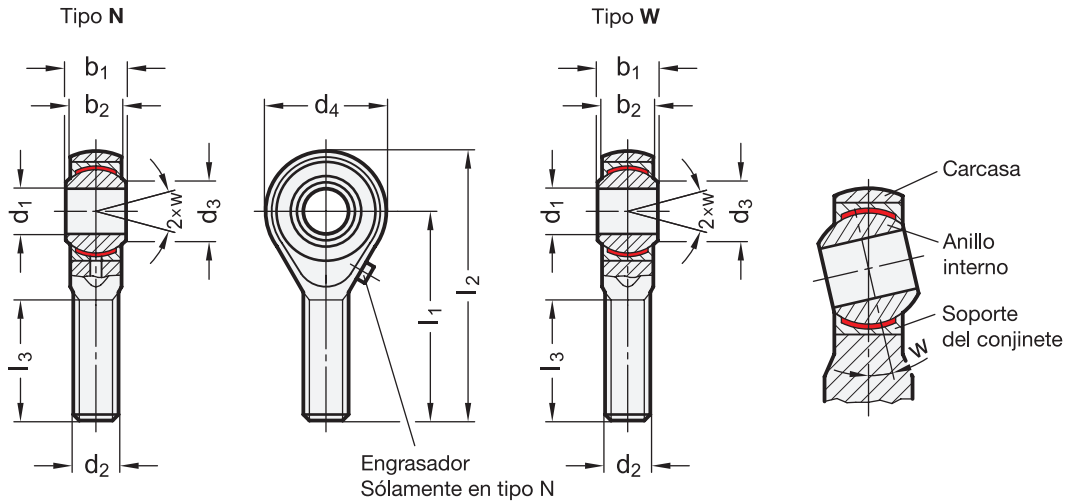
DATOS TÉCNICOS

- Tolerancias fundamentales ISO (ver página A21)





Juntas 10



* Completar con el tipo de Rótulas esféricas
N W

GN 648.2

Descripción	d1 H7	d2	b1 -0.12	b2	d3	d4	l1	l2	l3	w	Δ
GN 648.2-5-M5-*	5**	M 5	8	6	7.7	18	33	42	20	13°	15
GN 648.2-5-M5L-*	5**	M 5L	8	6	7.7	18	33	42	20	13°	15
GN 648.2-6-M6-*	6	M 6	9	6.75	8.9	20	36	46	22	13°	20
GN 648.2-6-M6L-*	6	M 6L	9	6.75	8.9	20	36	46	22	13°	20
GN 648.2-8-M8-*	8	M 8	12	9	10.4	24	42	54	25	14°	40
GN 648.2-8-M8L-*	8	M 8L	12	9	10.4	24	42	54	25	14°	40
GN 648.2-10-M10-*	10	M 10	14	10.5	12.9	28	48	62	29	13°	60
GN 648.2-10-M10L-*	10	M 10L	14	10.5	12.9	28	48	62	29	13°	60
GN 648.2-12-M12-*	12	M 12	16	12	15.4	32	54	70	33	13°	90
GN 648.2-12-M12L-*	12	M 12L	16	12	15.4	32	54	70	33	13°	90
GN 648.2-14-M14-*	14	M 14	19	13.5	16.8	36	60	78	38	16°	135
GN 648.2-14-M14L-*	14	M 14L	19	13.5	16.8	36	60	78	38	16°	135
GN 648.2-16-M16-*	16	M 16	21	15	19.3	42	66	87	40	15°	205
GN 648.2-16-M16L-*	16	M 16L	21	15	19.3	42	66	87	40	15°	205
GN 648.2-18-M18x1.5-*	18	M 18 x 1.5	23	16.5	21.8	46	72	95	44	15°	270
GN 648.2-18-M18x1.5L-*	18	M 18 x 1.5L	23	16.5	21.8	46	72	95	44	15°	270
GN 648.2-20-M20x1.5-*	20	M 20 x 1.5	25	18	24.3	50	78	103	47	14°	355
GN 648.2-20-M20x1.5L-*	20	M 20 x 1.5L	25	18	24.3	50	78	103	47	14°	355
GN 648.2-22-M22x1.5-*	22	M 22 x 1.5	28	20	25.8	54	84	111	51	15°	455
GN 648.2-22-M22x1.5L-*	22	M 22 x 1.5L	28	20	25.8	54	84	111	51	15°	460
GN 648.2-25-M24x2-*	25	M 24 x 2	31	22	29.6	60	94	124	58	15°	605
GN 648.2-25-M24x2L-*	25	M 24 x 2L	31	22	29.6	60	94	124	58	15°	600
GN 648.2-30-M30x2-*	30***	M 30 x 2	37	25	34.8	70	110	145	71	17°	1020
GN 648.2-30-M30x2L-*	30***	M 30 x 2L	37	25	34.8	70	110	145	71	17°	1020

** d1 = 5 tipo N sin posibilidad de lubricación | *** solo disponible en tipo W

Peso tipo W