

Stern-Dreieck-Kombination AC-3, 7,5 kW/400 V, AC 218 V 50 Hz / 237V 60 Hz, 3-polig Baugröße S00, Federzuganschluss elektrische und mechanische Verriegelung 3 S integriert



Produkt-Markenname	SIRIUS
Produkt-Bezeichnung	Stern-Dreieck-Kombination
Produkttyp-Bezeichnung	3RA24
Hersteller-Artikelnnummer	<ul style="list-style-type: none"> • 1 des mitgelieferten Schützes 3RT2017-2AP01 • 2 des mitgelieferten Schützes 3RT2017-2AP01 • 3 des mitgelieferten Schützes 3RT2015-2AP01 • des mitgelieferten Montagebausatzes RS 3RA2913-2BB2 • des mitgelieferten Funktionsmoduls für Stern-Dreieck-Schaltung 3RA2816-0EW20

Allgemeine technische Daten

Baugröße des Schützes	S00
Produkterweiterung	Nein
<ul style="list-style-type: none"> • Hilfsschalter 	
Schutzart IP	IP20
<ul style="list-style-type: none"> • frontseitig 	
Schockfestigkeit bei Rechteckstoß	
<ul style="list-style-type: none"> • bei AC • bei DC 	6,7g / 5 ms, 4,2g / 10 ms

Schockfestigkeit bei Sinusstoß	
• bei AC	10,5g / 5 ms, 6,6g / 10 ms
• bei DC	10,5g / 5 ms, 6,6g / 10 ms
mechanische Lebensdauer (Schaltspiele)	
• des Schützes typisch	10 000 000
• des Schützes mit aufgesetztem Hilfsschalterblock typisch	10 000 000
Referenzkennzeichen gemäß IEC 81346-2:2009	Q

Umgebungsbedingungen

Aufstellungshöhe bei Höhe über NN	
• maximal	2 000 m
Umgebungstemperatur	
• während Betrieb	-25 ... +60 °C
• während Lagerung	-55 ... +80 °C

Hauptstromkreis

Polzahl für Hauptstromkreis	3
Anzahl der Schließer für Hauptkontakte	3
Anzahl der Öffner für Hauptkontakte	0
Betriebsspannung	
• bei AC-3 Bemessungswert maximal	690 V
Betriebsstrom	
• bei AC-3 — bei 400 V Bemessungswert	16 A
Betriebsleistung	
• bei AC-3 — bei 400 V Bemessungswert	7,5 kW
— bei 500 V Bemessungswert	10,3 kW
— bei 690 V Bemessungswert	9,2 kW
Schalzhäufigkeit bei AC-3 maximal	1 000 1/h

Steuerstromkreis/ Ansteuerung

Spannungsart der Steuerspeisespannung	AC
Steuerspeisespannung 1 bei AC	
• bei 50 Hz Bemessungswert	230 V
• bei 60 Hz Bemessungswert	230 V
Arbeitsbereichsfaktor Steuerspeisespannung Bemessungswert der Magnetspule bei AC	
• bei 50 Hz	0,8 ... 1,1
• bei 60 Hz	0,85 ... 1,1
Anzugsscheinleistung der Magnetspule bei AC	
• bei 50 Hz	76 V·A
• bei 60 Hz	68 V·A

Leistungsfaktor induktiv bei Anzugsleistung der Spule	
• bei 50 Hz	0,8
• bei 60 Hz	0,75
Haltescheinleistung der Magnetspule bei AC	
• bei 50 Hz	13,4 V·A
• bei 60 Hz	10,8 V·A
Leistungsfaktor induktiv bei Halteleistung der Spule	
• bei 50 Hz	0,25
• bei 60 Hz	0,25

Hilfsstromkreis

Anzahl der Schließer für Hilfskontakte	
• unverzögert schaltend	3
Kontaktzuverlässigkeit der Hilfskontakte	< 1 Fehler auf 100 Mio. Schaltspiele

UL/CSA Bemessungsdaten

Kontaktbelastbarkeit der Hilfskontakte gemäß UL	A600 / Q600
--	-------------

Kurzschluss-Schutz

Ausführung des Sicherungseinsatzes	
• für Kurzschlusschutz des Hauptstromkreises	gG NH 3NA, DIAZED 5SB, NEOZED 5SE: 35 A gG NH 3NA, DIAZED 5SB, NEOZED 5SE: 20 A Sicherung gG: 10 A
— bei Zuordnungsart 1 erforderlich	
— bei Zuordnungsart 2 erforderlich	
• für Kurzschlusschutz des Hilfsschalters erforderlich	

Einbau/ Befestigung/ Abmessungen

Einbaulage	bei senkrechter Montageebene +/-180° drehbar, bei senkrechter Montageebene +/- 22,5° nach vorne und hinten kippbar
Befestigungsart	Schraub- und Schnappbefestigung auf Hutschiene 35 mm
Höhe	84 mm
Breite	135 mm
Tiefe	145 mm
einzuhaltender Abstand	
• bei Reihenmontage	
— vorwärts	6 mm
— rückwärts	0 mm
— aufwärts	6 mm
— abwärts	6 mm
— seitwärts	6 mm
• zu geerdeten Teilen	
— vorwärts	6 mm
— rückwärts	0 mm
— aufwärts	6 mm
— seitwärts	6 mm

— abwärts	6 mm
• zu spannungsführenden Teilen	
— vorwärts	6 mm
— rückwärts	0 mm
— aufwärts	6 mm
— abwärts	6 mm
— seitwärts	6 mm

Anschlüsse/ Klemmen

Ausführung des elektrischen Anschlusses	
• für Hauptstromkreis	Federzuganschluss
Art der anschließbaren Leiterquerschnitte	
• für Hauptkontakte	
— eindrätig	2x (0,5 ... 4 mm ²)
— eindrätig oder mehrdrätig	2x (0,5 ... 4 mm ²)
— feindrätig mit Aderendbearbeitung	2x (0,5 ... 2,5 mm ²)
— feindrätig ohne Aderendbearbeitung	2x (0,5 ... 2,5 mm ²)
• bei AWG-Leitungen für Hauptkontakte	1x (20 ... 12)
Art der anschließbaren Leiterquerschnitte	
• für Hilfskontakte	
— eindrätig oder mehrdrätig	2x (0,5 ... 2,5 mm ²)
— feindrätig mit Aderendbearbeitung	2x (0,5 ... 1,5 mm ²)
— feindrätig ohne Aderendbearbeitung	2x (0,5 ... 1,5 mm ²)
• bei AWG-Leitungen für Hilfskontakte	2x (20 ... 14)

Sicherheitsrelevante Kenngrößen

B10-Wert	
• bei hoher Anforderungsrate gemäß SN 31920	1 000 000
Anteil gefahrbringender Ausfälle	
• bei niedriger Anforderungsrate gemäß SN 31920	40 %
• bei hoher Anforderungsrate gemäß SN 31920	75 %
Ausfallrate [FIT]	
• bei niedriger Anforderungsrate gemäß SN 31920	100 FIT
T1-Wert für Proof-Test Intervall oder Gebrauchsdauer gemäß IEC 61508	20 y

Kommunikation/ Protokoll

Produktfunktion Bus-Kommunikation	Nein
Protokoll wird unterstützt	
• AS-Interface-Protokoll	Nein
Produktfunktion Steuerstromschnittstelle mit IO-Link	Nein

Approbationen/ Zertifikate

allgemeine Produktzulassung	Konformitätserklärung	Prüfbescheinigungen	Marine / Schiffbau
-----------------------------	-----------------------	---------------------	--------------------



[Sonstige](#)

[spezielle Prüfbescheinigungen](#)

[Typprüfbescheinigung/Werkzeugnis](#)



Marine / Schiffbau



Sonstige

Railway

[Bestätigungen](#)

[Schwingen / Schocken](#)

Weitere Informationen

Information- and Downloadcenter (Kataloge, Broschüren,...)

<https://www.siemens.de/ic10>

Industry Mall (Online-Bestellsystem)

<https://mall.industry.siemens.com/mall/de/de/Catalog/product?mlfb=3RA2416-8XF31-2AP0>

CAX-Online-Generator

<http://support.automation.siemens.com/WW/CAXorder/default.aspx?lang=de&mlfb=3RA2416-8XF31-2AP0>

Service&Support (Handbücher, Betriebsanleitungen, Zertifikate, Kennlinien, FAQs,...)

<https://support.industry.siemens.com/cs/ww/de/ps/3RA2416-8XF31-2AP0>

Bilddatenbank (Produktfotos, 2D-Maßzeichnungen, 3D-Modelle, Geräteschaltpläne, EPLAN Makros, ...)

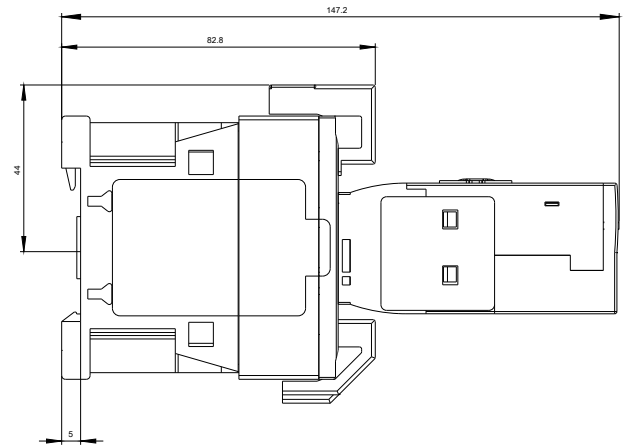
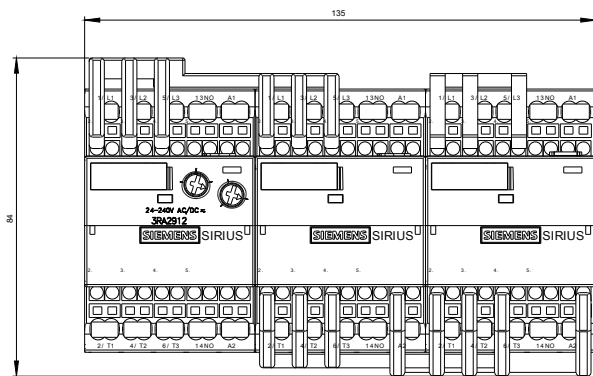
http://www.automation.siemens.com/bilddb/cax_de.aspx?mlfb=3RA2416-8XF31-2AP0&lang=de

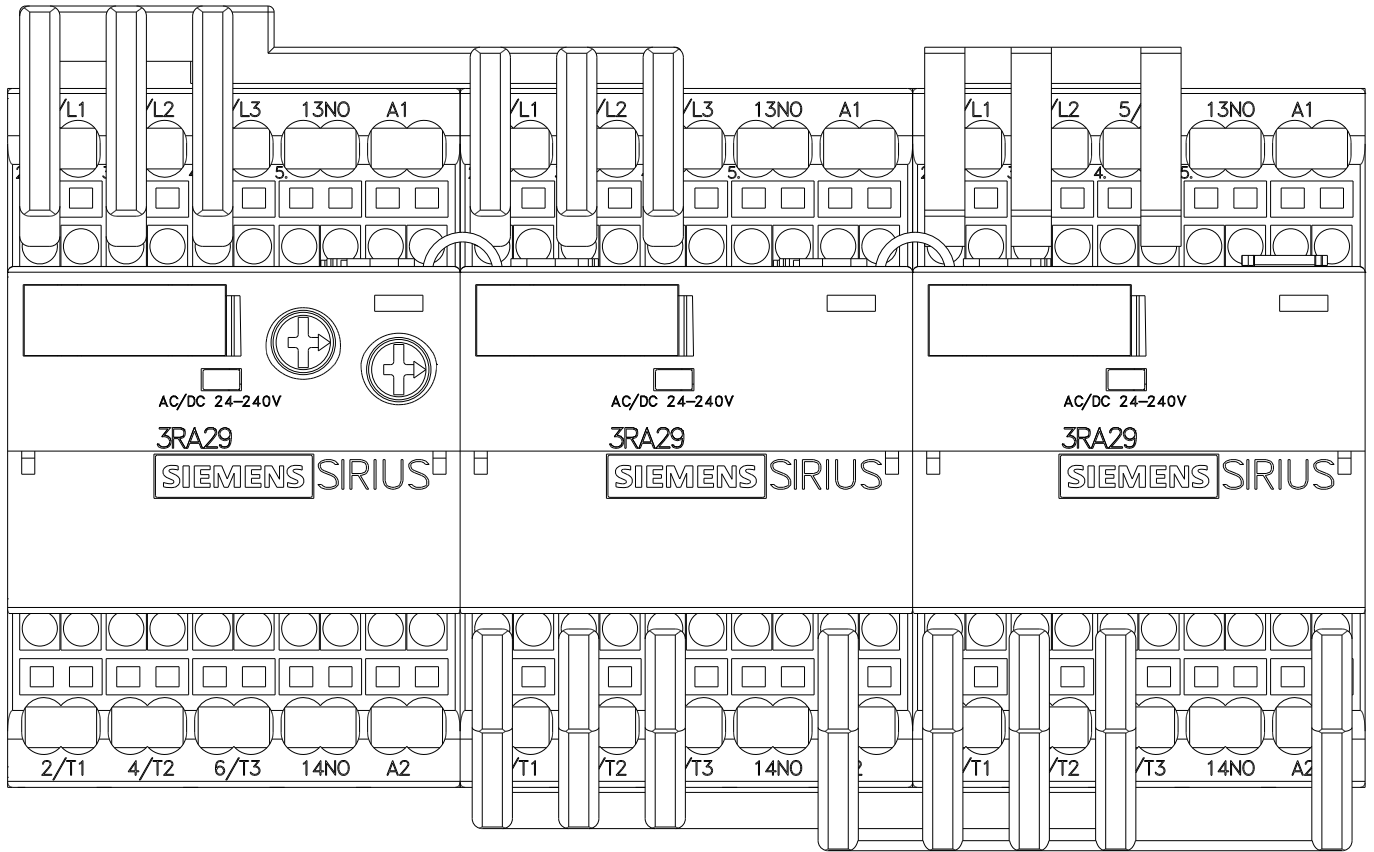
Kennlinien: Auslöseverhalten, I²t, Durchlassstrom

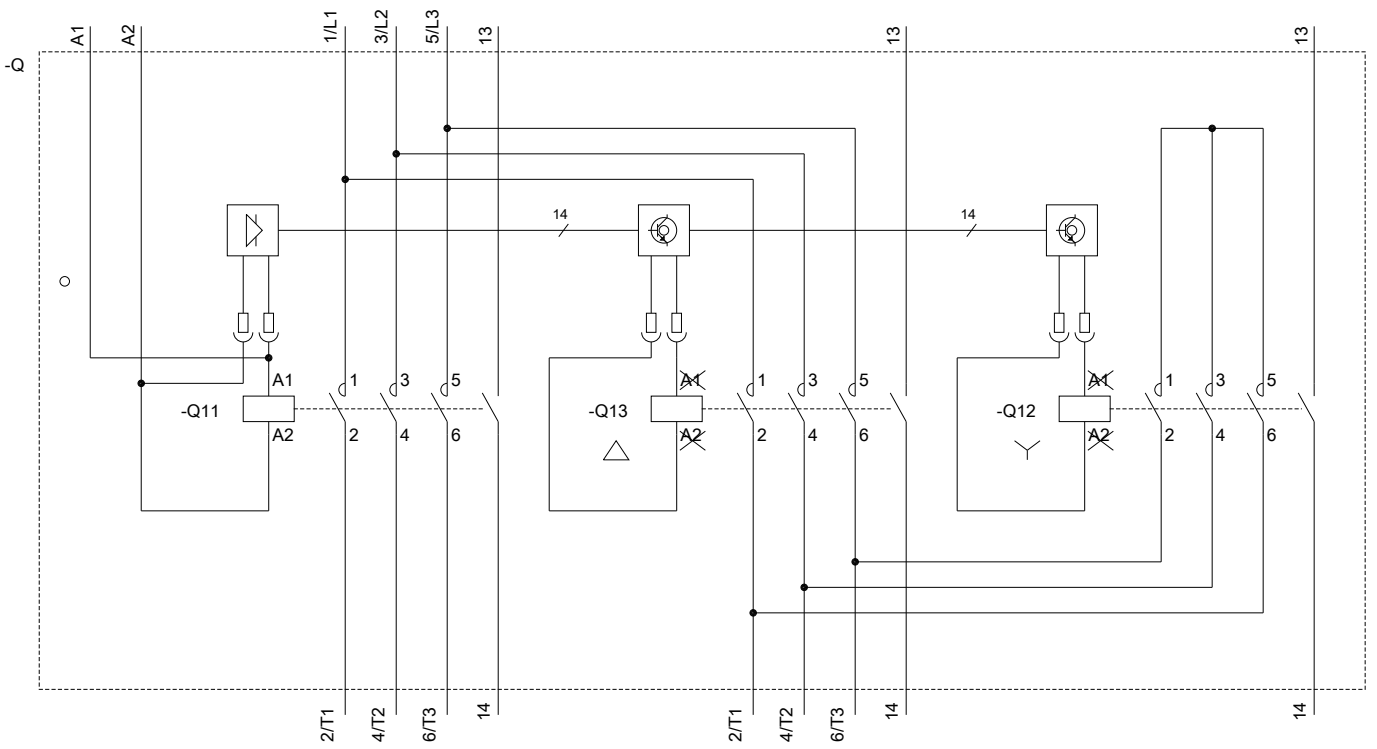
<https://support.industry.siemens.com/cs/ww/de/ps/3RA2416-8XF31-2AP0/char>

Weitere Kennlinien (z. B. Elektrische Lebensdauer, Schalthäufigkeit)

<http://www.automation.siemens.com/bilddb/index.aspx?view=Search&mlfb=3RA2416-8XF31-2AP0&objecttype=14&gridview=view1>







letzte Änderung:

25.11.2020