

SIRIUS Sanftstarter 200-600 V 143 A, AC/DC 24 V Schraubklemmen
Thermistoreingang



Abbildung ähnlich

Produkt-Markename	SIRIUS
Produktkategorie	Hybrid-Schaltgeräte
Produkt-Bezeichnung	Sanftstarter
Produkttyp-Bezeichnung	3RW50
Hersteller-Artikelnummer	<ul style="list-style-type: none"> • des HMI-Moduls Standard verwendbar 3RW5980-0HS01 • des HMI-Moduls High Feature verwendbar 3RW5980-0HF00 • des Kommunikationsmoduls PROFINET Standard verwendbar 3RW5980-0CS00 • des Kommunikationsmoduls PROFIBUS verwendbar 3RW5980-0CP00 • des Kommunikationsmoduls Modbus TCP verwendbar 3RW5980-0CT00 • des Kommunikationsmoduls Modbus RTU verwendbar 3RW5980-0CR00 • des Kommunikationsmoduls EtherNet/IP 3RW5980-0CE00 • des Leistungsschalters verwendbar bei 400 V 3VA2220-7MN32-0AA0; Zuordnungsart 1, Iq = 20 kA • des Leistungsschalters verwendbar bei 500 V 3VA2220-7MN32-0AA0; Zuordnungsart 1, Iq = 20 kA

- der gG-Sicherung verwendbar bis 690 V
- der gR-Sicherung für Halbleiterschutz verwendbar bis 690 V
- der aR-Sicherung für Halbleiterschutz verwendbar bis 690 V
- des Netzschütz verwendbar bis 480 V
- des Netzschütz verwendbar bis 690 V

[3NA3244-6; Zuordnungsart 1, Iq = 65 kA](#)

[3NE1 227-0; Zuordnungsart 2, Iq = 65 kA](#)

[3NE3 334-0B; Zuordnungsart 2, Iq = 65 kA](#)

3RT1055

3RT1055

Allgemeine technische Daten

Startspannung [%]	30 ... 100 %
Stoppspannung [%]	50 ... 50 %
Anlaufzeit des Sanftstarters	0 ... 20 s
Auslaufzeit des Sanftstarters	0 ... 20 s
Strombegrenzungswert [%] einstellbar	130 ... 700 %
Genauigkeitsklasse gemäß IEC 61557-12	5 %
Eignungsnachweis	
• CE-Kennzeichnung	Ja
• UL-Zulassung	Ja
• CSA-Zulassung	Ja
Produktbestandteil	
• wird unterstützt HMI-Standard	Ja
• wird unterstützt HMI-High Feature	Ja
Produktausstattung integriertes Überbrückungskontaktsystem	Ja
Anzahl der gesteuerten Phasen	2
Auslöseklasse	CLASS 10A / 10E (voreingestellt) / 20E; nach IEC 60947-4-2
Überbrückungszeit bei Netzausfall	
• für Hauptstromkreis	100 ms
• für Steuerstromkreis	100 ms
Isolationsspannung	
• Bemessungswert	600 V
Verschmutzungsgrad	3, gemäß IEC 60947-4-2
Impulsspannung Bemessungswert	6 kV
Sperrspannung des Thyristors maximal	1 800 V
Servicefaktor	1
Schutzart IP	IP00; IP20 mit zusätzlichen Klemmenabdeckungen bei senkrechter Berührung von vorne
Referenzkennzeichen gemäß IEC 81346-2:2009	Q
Produktfunktion	
• Sanftanlauf	Ja
• Sanftauslauf	Ja
• Soft Torque	Ja
• Einstellbare Strombegrenzung	Ja
• Pumpenauslauf	Ja

• Geräteeigenschutz	Ja
• Motorüberlastschutz	Ja; Motorvollschutz (Thermistormotorschutz und elektronischer Motorüberlastschutz)
• Thermistormotorschutz-Auswertung	Ja; PTC Typ A oder Klixon / Thermoclick
• Autoreset	Ja
• Hand-Reset	Ja
• Fern-Reset	Ja; durch Abschalten der Steuerspeisespannung
• Kommunikationsfunktion	Ja
• Betriebsmesswertanzeige	Ja; nur in Verbindung mit speziellem Zubehör
• Fehlerlogbuch	Ja; nur in Verbindung mit speziellem Zubehör
• via Software parametrierbar	Nein
• via Software projektierbar	Ja
• PROFinergy	Ja; in Verbindung mit Kommunikationsmodul PROFINET Standard
• Spannungsrampe	Ja
• Drehmomentregelung	Nein
• Analogausgang	Nein

Leistungselektronik

Betriebsstrom	
• bei 40 °C Bemessungswert	143 A
• bei 50 °C Bemessungswert	128 A
• bei 60 °C Bemessungswert	118 A
Betriebsspannung	
• Bemessungswert	200 ... 600 V
relative negative Toleranz der Betriebsspannung	-15 %
relative positive Toleranz der Betriebsspannung	10 %
Betriebsleistung für Drehstrommotor	
• bei 230 V bei 40 °C Bemessungswert	37 kW
• bei 400 V bei 40 °C Bemessungswert	75 kW
• bei 500 V bei 40 °C Bemessungswert	90 kW
Betriebsfrequenz 1 Bemessungswert	50 Hz
Betriebsfrequenz 2 Bemessungswert	60 Hz
relative negative Toleranz der Betriebsfrequenz	-10 %
relative positive Toleranz der Betriebsfrequenz	10 %
einstellbarer Motorstrom	
• bei Drehcodierschalter auf Schalterstellung 1	68 A
• bei Drehcodierschalter auf Schalterstellung 2	73 A
• bei Drehcodierschalter auf Schalterstellung 3	78 A
• bei Drehcodierschalter auf Schalterstellung 4	83 A
• bei Drehcodierschalter auf Schalterstellung 5	88 A
• bei Drehcodierschalter auf Schalterstellung 6	93 A
• bei Drehcodierschalter auf Schalterstellung 7	98 A

<ul style="list-style-type: none"> • bei Drehcodierschalter auf Schalterstellung 8 • bei Drehcodierschalter auf Schalterstellung 9 • bei Drehcodierschalter auf Schalterstellung 10 • bei Drehcodierschalter auf Schalterstellung 11 • bei Drehcodierschalter auf Schalterstellung 12 • bei Drehcodierschalter auf Schalterstellung 13 • bei Drehcodierschalter auf Schalterstellung 14 • bei Drehcodierschalter auf Schalterstellung 15 • bei Drehcodierschalter auf Schalterstellung 16 • minimal 	<p>103 A</p> <p>108 A</p> <p>113 A</p> <p>118 A</p> <p>123 A</p> <p>128 A</p> <p>133 A</p> <p>138 A</p> <p>143 A</p> <p>68 A</p>
Mindestlast [%]	15 %; bezogen auf den kleinsten einstellbaren I _e
Verlustleistung [W] bei Bemessungswert Strom bei AC	
<ul style="list-style-type: none"> • bei 40 °C nach Hochlauf • bei 50 °C nach Hochlauf • bei 60 °C nach Hochlauf 	<p>23 W</p> <p>19 W</p> <p>16 W</p>
Verlustleistung [W] bei AC bei Strombegrenzung 350 %	
<ul style="list-style-type: none"> • bei 40 °C während Anlauf • bei 50 °C während Anlauf • bei 60 °C während Anlauf 	<p>1 336 W</p> <p>1 134 W</p> <p>1 007 W</p>
Ausführung des Motorschutzes	elektronisch, Auslösung bei thermischer Überlastung des Motors
Steuerstromkreis/ Ansteuerung	
Spannungsart der Steuerspeisespannung	AC/DC
Steuerspeisespannung bei AC	
<ul style="list-style-type: none"> • bei 50 Hz Bemessungswert • bei 60 Hz Bemessungswert 	<p>24 V</p> <p>24 V</p>
relative negative Toleranz der Steuerspeisespannung bei AC bei 50 Hz	-20 %
relative positive Toleranz der Steuerspeisespannung bei AC bei 50 Hz	20 %
relative negative Toleranz der Steuerspeisespannung bei AC bei 60 Hz	-20 %
relative positive Toleranz der Steuerspeisespannung bei AC bei 60 Hz	20 %
Steuerspeisespannungsfrequenz	50 ... 60 Hz
relative negative Toleranz der Frequenz der Steuerspeisespannung	-10 %
relative positive Toleranz der Frequenz der Steuerspeisespannung	10 %
Steuerspeisespannung	
<ul style="list-style-type: none"> • bei DC Bemessungswert 	24 V

relative negative Toleranz der Steuerspeisespannung bei DC	-20 %
relative positive Toleranz der Steuerspeisespannung bei DC	20 %
Steuerspeisestrom im Standby-Betrieb Bemessungswert	160 mA
Haltestrom im Bypass-Betrieb Bemessungswert	360 mA
Anzugsstrom bei schließen der Bypass-Kontakte maximal	7,6 A
Einschaltstromspitze bei Anlegen der Steuerspeisespannung maximal	3,3 A
Dauer der Einschaltstromspitze bei Anlegen der Steuerspeisespannung	12,1 ms
Ausführung des Überspannungsschutzes	Varistor
Ausführung des Kurzschlusschutzes für Steuerstromkreis	Sicherung 4 A gG (I _{cu} =1 kA), Sicherung 6 A flink (I _{cu} =1 kA), Leitungsschutzschalter C1 (I _{cu} = 600 A), Leitungsschutzschalter C6 (I _{cu} = 300 A); Gehört nicht zum Lieferumfang

Eingänge/ Ausgänge

Anzahl der Digitaleingänge	1
Anzahl der Eingänge für Thermistoranschluss	1; PTC Typ A oder Klixon / Thermoclick
Anzahl der Digitalausgänge	3
<ul style="list-style-type: none"> • nicht parametrierbar 	2
Ausführung der Digitalausgänge	2 Schließer (NO) / 1 Wechsler (CO)
Anzahl der Analogausgänge	0

Einbau/ Befestigung/ Abmessungen

Einbaulage	bei senkrechter Montageebene +/-90° drehbar, bei senkrechter Montageebene +/- 22,5° nach vorne und hinten kippbar
Befestigungsart	Schraubbefestigung
Höhe	198 mm
Breite	120 mm
Tiefe	249 mm
einzuhaltender Abstand bei Reihenmontage	
<ul style="list-style-type: none"> • vorwärts 	10 mm
<ul style="list-style-type: none"> • rückwärts 	0 mm
<ul style="list-style-type: none"> • aufwärts 	100 mm
<ul style="list-style-type: none"> • abwärts 	75 mm
<ul style="list-style-type: none"> • seitwärts 	5 mm
Gewicht ohne Verpackung	3,2 kg

Anschlüsse/ Klemmen

Ausführung des elektrischen Anschlusses	
<ul style="list-style-type: none"> • für Hauptstromkreis 	Schienenanschluss
<ul style="list-style-type: none"> • für Steuerstromkreis 	Schraubanschluss
Breite der Anschlussschiene maximal	25 mm

Leitungslänge für Thermistoranschluss <ul style="list-style-type: none"> • bei Leiterquerschnitt = 0.5 mm² maximal • bei Leiterquerschnitt = 1.5 mm² maximal • bei Leiterquerschnitt = 2.5 mm² maximal 	50 m 150 m 250 m
Art der anschließbaren Leiterquerschnitte <ul style="list-style-type: none"> • für Hauptkontakte für Rahmenklemme bei Nutzung der vorderen Klemmstelle eindrätig • für Hauptkontakte für Rahmenklemme bei Nutzung der vorderen Klemmstelle feindrätig mit Aderendbearbeitung • für Hauptkontakte für Rahmenklemme bei Nutzung der vorderen Klemmstelle feindrätig ohne Aderendbearbeitung • für Hauptkontakte für Rahmenklemme bei Nutzung der vorderen Klemmstelle mehrdrätig • bei AWG-Leitungen für Hauptkontakte für Rahmenklemme bei Nutzung der vorderen Klemmstelle • für Hauptkontakte für Rahmenklemme bei Nutzung der hinteren Klemmstelle eindrätig • bei AWG-Leitungen für Hauptkontakte für Rahmenklemme bei Nutzung der hinteren Klemmstelle • für Hauptkontakte für Rahmenklemme bei Nutzung beider Klemmstellen eindrätig • für Hauptkontakte für Rahmenklemme bei Nutzung beider Klemmstellen feindrätig mit Aderendbearbeitung • für Hauptkontakte für Rahmenklemme bei Nutzung beider Klemmstellen feindrätig ohne Aderendbearbeitung • für Hauptkontakte für Rahmenklemme bei Nutzung beider Klemmstellen mehrdrätig • für Hauptkontakte für Rahmenklemme bei Nutzung der hinteren Klemmstelle feindrätig mit Aderendbearbeitung • für Hauptkontakte für Rahmenklemme bei Nutzung der hinteren Klemmstelle feindrätig ohne Aderendbearbeitung • für Hauptkontakte für Rahmenklemme bei Nutzung der hinteren Klemmstelle mehrdrätig 	16 ... 120 mm ² 16 ... 120 mm ² 10 ... 120 mm ² 16 ... 70 mm ² 6 ... 250 kcmil 16 ... 120 mm ² 6 ... 250 kcmil max. 1x 95 mm ² , 1x 120 mm ² max. 1x 95 mm ² , 1x 120 mm ² max. 1x 95 mm ² , 1x 120 mm ² max. 2x 120 mm ² 16 ... 120 mm ² 10 ... 120 mm ² 16 ... 120 mm ²
Art der anschließbaren Leiterquerschnitte <ul style="list-style-type: none"> • bei AWG-Leitungen für Hauptstromkreis eindrätig • für DIN-Kabelschuh für Hauptkontakte mehrdrätig 	4 ... 250 kcmil 16 ... 95 mm ²

<ul style="list-style-type: none"> für DIN-Kabelschuh für Hauptkontakte feindrätig 	25 ... 120 mm ²
Art der anschließbaren Leiterquerschnitte <ul style="list-style-type: none"> für Steuerstromkreis eindrätig für Steuerstromkreis feindrätig mit Aderendbearbeitung bei AWG-Leitungen für Steuerstromkreis eindrätig 	1x (0,5 ... 4,0 mm ²), 2x (0,5 ... 2,5 mm ²) 1x (0,5 ... 2,5 mm ²), 2x (0,5 ... 1,5 mm ²) 1x (20 ... 12), 2x (20 ... 14)
Leitungslänge <ul style="list-style-type: none"> zwischen Sanftstarter und Motor maximal an den Digitaleingängen bei AC maximal 	800 m 1 000 m
Anzugsdrehmoment <ul style="list-style-type: none"> für Hauptkontakte bei Schraubanschluss für Hilfs- und Steuerkontakte bei Schraubanschluss 	10 ... 14 N·m 0,8 ... 1,2 N·m
Anzugsdrehmoment [lbf·in] <ul style="list-style-type: none"> für Hauptkontakte bei Schraubanschluss für Hilfs- und Steuerkontakte bei Schraubanschluss 	89 ... 124 lbf·in 7 ... 10,3 lbf·in

Umgebungsbedingungen

Aufstellungshöhe bei Höhe über NN <ul style="list-style-type: none"> maximal 	5 000 m; Derating ab 1000 m, siehe Handbuch
Umgebungstemperatur <ul style="list-style-type: none"> während Betrieb während Lagerung und Transport 	-25 ... +60 °C; ab 40 °C bitte Derating beachten -40 ... +80 °C
Umweltkategorie <ul style="list-style-type: none"> während Betrieb gemäß IEC 60721 während Lagerung gemäß IEC 60721 während Transport gemäß IEC 60721 	3K6 (keine Eisbildung, Betauung nur gelegentlich), 3C3 (kein Salznebel), 3S2 (Sand darf nicht in die Geräte gelangen), 3M6 1K6 (Betauung nur gelegentlich), 1C2 (kein Salznebel), 1S2 (Sand darf nicht in die Geräte gelangen), 1M4 2K2, 2C1, 2S1, 2M2 (max. Fallhöhe 0,3 m)
EMV-Störaussendung	gemäß IEC 60947-4-2: Class A

Kommunikation/ Protokoll

Kommunikationsmodul wird unterstützt <ul style="list-style-type: none"> PROFINET Standard EtherNet/IP Modbus RTU Modbus TCP PROFIBUS 	Ja Ja Ja Ja Ja
--	----------------------------

UL/CSA Bemessungsdaten

Hersteller-Artikelnummer <ul style="list-style-type: none"> des Leistungsschalters 	
--	--

— bei Standard Faults verwendbar bei 460/480 V gemäß UL

Siemens-Typ: 3VA5225, max.250A; Iq = 10 kA

• **der Sicherung**

— bei Standard Faults verwendbar bis 575/600 V gemäß UL

Typ: Class RK5 / K5, max. 350 A; Iq = 10 kA

— bei High Faults verwendbar bis 575/600 V gemäß UL

Typ: Class J, max. 350 A; Iq = 100 kA

Betriebsleistung [hp] für Drehstrommotor

- bei 200/208 V bei 50 °C Bemessungswert
- bei 220/230 V bei 50 °C Bemessungswert
- bei 460/480 V bei 50 °C Bemessungswert
- bei 575/600 V bei 50 °C Bemessungswert

40 hp
40 hp
100 hp
125 hp

ATEX

Eignungsnachweis

- ATEX
- IECEX

Ja
Ja

HFT gemäß IEC 61508 bezogen auf ATEX

0

PFDavg bei niedriger Anforderungsrate gemäß IEC 61508 bezogen auf ATEX

0,09

PFHD bei hoher Anforderungsrate gemäß EN 62061 bezogen auf ATEX

0,000009 1/h

Sicherheits-Integritätslevel (SIL) gemäß IEC 61508 bezogen auf ATEX

SIL 1

T1-Wert für Proof-Test Intervall oder Gebrauchsdauer gemäß IEC 61508 bezogen auf ATEX

3 y

Approbationen/ Zertifikate

allgemeine Produktzulassung

Explosionsschutz



Konformitätserklärung

Prüfbescheinigungen

Sonstige



EG-Konf.

[Sonstige](#)

[Typprüfbescheinigung/Werkszeugnis](#)

[Bestätigungen](#)

Weitere Informationen

Information- and Downloadcenter (Kataloge, Broschüren,...)
<https://www.siemens.de/ic10>

Industry Mall (Online-Bestellsystem)

<https://mall.industry.siemens.com/mall/de/de/Catalog/product?mlfb=3RW5055-6TB05>

CAX-Online-Generator

<http://support.automation.siemens.com/WW/CAXorder/default.aspx?lang=de&mlfb=3RW5055-6TB05>

Service&Support (Handbücher, Betriebsanleitungen, Zertifikate, Kennlinien, FAQs,...)

<https://support.industry.siemens.com/cs/ww/de/ps/3RW5055-6TB05>

Bilddatenbank (Produktfotos, 2D-Maßzeichnungen, 3D-Modelle, Geräteschaltpläne, EPLAN Makros, ...)

http://www.automation.siemens.com/bilddb/cax_de.aspx?mlfb=3RW5055-6TB05&lang=de

Kennlinien: Auslöseverhalten, I²t, Durchlassstrom

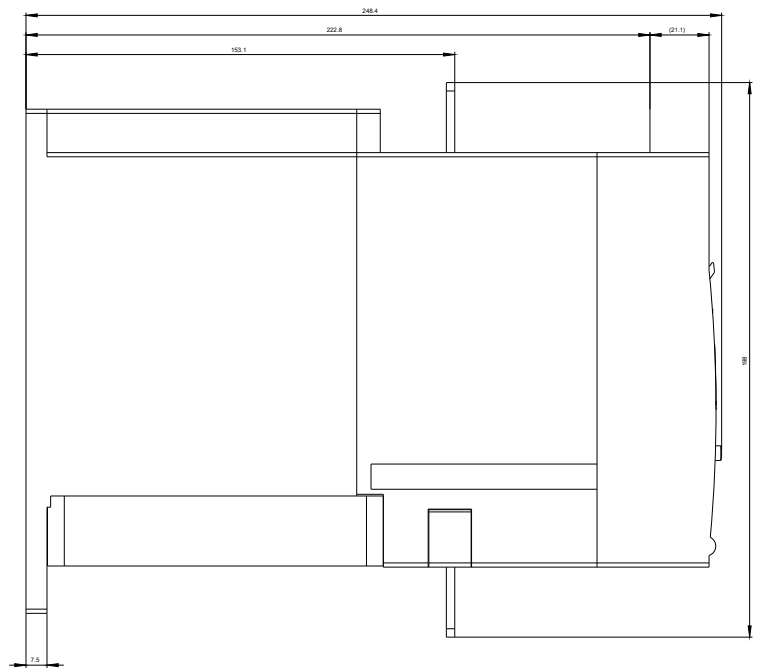
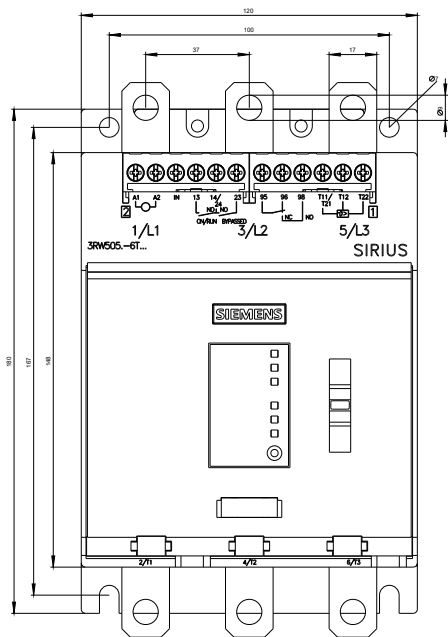
<https://support.industry.siemens.com/cs/ww/de/ps/3RW5055-6TB05/char>

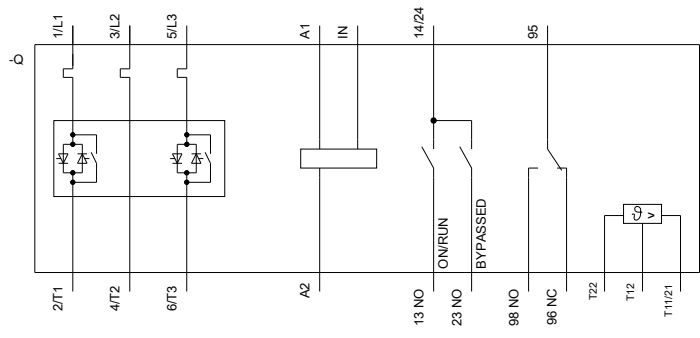
Kennlinie Aufstellungshöhe

<http://www.automation.siemens.com/bilddb/index.aspx?view=Search&mlfb=3RW5055-6TB05&objecttype=14&gridview=view1>

Simulations Tool für Sanftstarter (STS)

<https://support.industry.siemens.com/cs/ww/de/view/101494917>





SIEMENS

3RW50...T...IEC.DXF

Format / Size: Hybrid quer

letzte Änderung:

25.11.2020