

Geräteschutzschalter 1polig mit Hilfsschalter Schliesser
 Charakteristik F2 1A AC 230V 50/60Hz DC 60V Icn 3kA AC nach
 IEC 60934



| Ausführung | |
|--|----------------------|
| Produkt-Markename | SENTRON |
| Produkt-Bezeichnung | Geräteschutzschalter |
| Allgemeine technische Daten | |
| Polzahl | 1 |
| Polzahl / Anmerkung | 1P+AS |
| Auslösecharakteristikkategorie | F2 |
| mechanische Lebensdauer (Schaltspiele) / typisch | 6 000 |
| Überspannungskategorie | III |
| Verschmutzungsgrad | 2 |
| Versorgungsspannung | |
| Spannungsart | AC/DC |
| Betriebsstrom / bei AC / Bemessungswert | 1 A |
| Versorgungsspannung | |
| <ul style="list-style-type: none"> • bei AC / Bemessungswert • bei DC / Bemessungswert | 230 V 60 V |
| Betriebsspannung | |
| <ul style="list-style-type: none"> • bei DC / Bemessungswert / maximal | 72 V |

| | |
|---|---------------------|
| Versorgungsspannungsfrequenz | |
| <ul style="list-style-type: none"> • Bemessungswert | 50/60 Hz |
| Schutzart und Schutzklasse | |
| Schutzart IP | IP20 |
| Verlustleistung | |
| Verlustleistung [W] / bei Bemessungswert Strom / bei AC / bei warmem Betriebszustand / je Pol | 1,95 W |
| Strom | |
| Bemessungsstrom I _n / IEC, DIN/VDE / bei 40 Cel | 0,92 A |
| Produktdetails | |
| Produktfunktion / mitschaltender Neutralleiter | Nein |
| Produktausstattung / Berührungsschutz | Ja |
| Produktbestandteil | |
| <ul style="list-style-type: none"> • Kombiklemme oben | Nein |
| <ul style="list-style-type: none"> • Kombiklemme unten | Nein |
| Produkteigenschaft | |
| <ul style="list-style-type: none"> • Eigenschaften für Hauptschalter nach EN 60204-1 | Ja |
| <ul style="list-style-type: none"> • halogenfrei | Ja |
| <ul style="list-style-type: none"> • plombierbar | Ja |
| <ul style="list-style-type: none"> • siliconfrei | Ja |
| Produkterweiterung / einbaubar / Zusatzeinrichtungen | Ja |
| Anschlüsse | |
| anschließbarer Leiterquerschnitt / eindrätig | |
| <ul style="list-style-type: none"> • minimal | 0,5 mm ² |
| <ul style="list-style-type: none"> • maximal | 16 mm ² |
| anschließbarer Leiterquerschnitt / mehrdrätig | |
| <ul style="list-style-type: none"> • minimal | 0,5 mm ² |
| <ul style="list-style-type: none"> • maximal | 16 mm ² |
| anschließbarer Leiterquerschnitt / feindrätig / mit Aderendbearbeitung | |
| <ul style="list-style-type: none"> • minimal | 0,5 mm ² |
| <ul style="list-style-type: none"> • maximal | 10 mm ² |
| AWG-Nummer / als kodierter anschließbarer Leiterquerschnitt | |
| <ul style="list-style-type: none"> • minimal | 20 |
| <ul style="list-style-type: none"> • maximal | 6 |
| Anzugsdrehmoment [lbf·in] / bei Schraubanschluss | |
| <ul style="list-style-type: none"> • minimal | 17,7 lbf·in |
| Anzugsdrehmoment / bei Schraubanschluss | |

| | |
|---|----------|
| <ul style="list-style-type: none"> • minimal | 2 N·m |
| <ul style="list-style-type: none"> • maximal | 2,5 N·m |
| Position / des Netzanschlusskabels | beliebig |

Mechanischer Aufbau

| | |
|--------------------------------------|---------------------|
| Höhe | 90 mm |
| Breite | 18 mm |
| Tiefe | 76 mm |
| Einbautiefe | 70 mm |
| Anzahl der Breiten-Teilungseinheiten | 1 |
| Befestigungsart | Hutschiene |
| Einbaulage | horizontal/vertikal |
| Nettogewicht | 107 g |

Umgebungsbedingungen

| | |
|--|----------------------------|
| Einfluss der Umgebungstemperatur | 30°C @ 85%rF; 60°C @ 20%rF |
| Schwingfestigkeit / gemäß IEC 60068-2-6 | Ja |
| Umgebungstemperatur | |
| <ul style="list-style-type: none"> • minimal | -25 °C |
| <ul style="list-style-type: none"> • maximal | 60 °C |
| Umgebungstemperatur / während Lagerung | |
| <ul style="list-style-type: none"> • minimal | -40 °C |
| <ul style="list-style-type: none"> • maximal | 70 °C |
| Anzahl der Testzyklen / für Umweltprüfung / gemäß IEC 60068-2-30 | 6 |

Approbationen Zertifikate

| | |
|--|---|
| Referenzkennzeichen | |
| <ul style="list-style-type: none"> • gemäß DIN EN 61346-2 | F |
| <ul style="list-style-type: none"> • gemäß IEC 81346-2:2009 | F |

| | | |
|------------------------------------|------------------------------|----------------------------|
| allgemeine Produktzulassung | Konformitätserklärung | Prüfbescheinigungen |
|------------------------------------|------------------------------|----------------------------|



[Sonstige](#)



[Sonstige](#)

Weitere Informationen

Information- and Downloadcenter (Kataloge, Broschüren,...)

<http://www.siemens.de/lowvoltage/kataloge>

Industry Mall (Online-Bestellsystem)

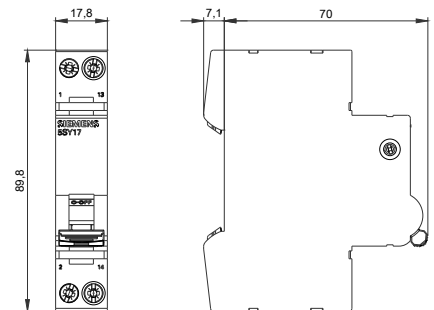
<https://mall.industry.siemens.com/mall/de/de/Catalog/product?mlfb=5SY1701-4>

Service&Support (Handbücher, Betriebsanleitungen, Zertifikate, Kennlinien, FAQs,...)

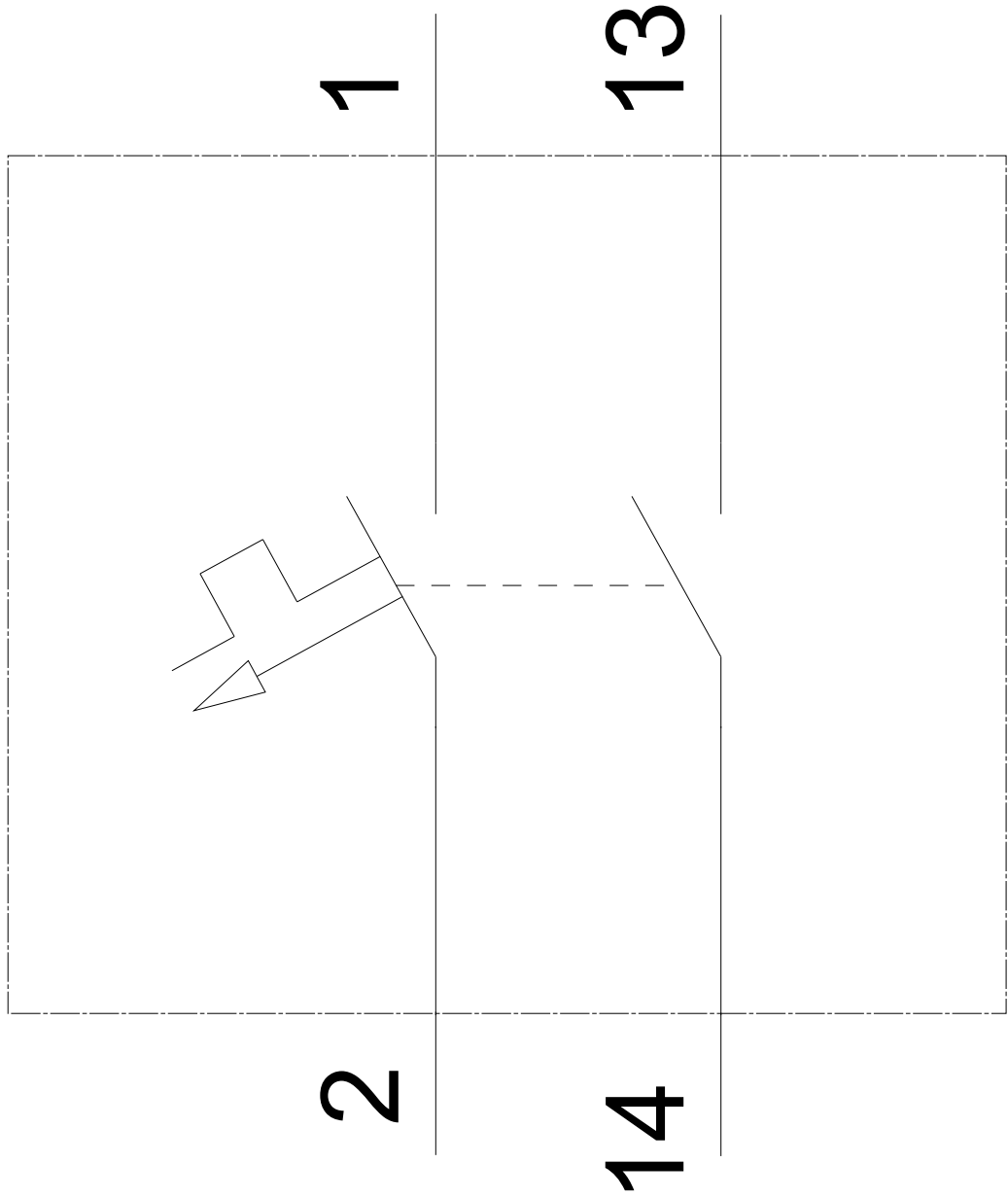
<https://support.industry.siemens.com/cs/ww/de/ps/5SY1701-4>

Bilddatenbank (Produktfotos, 2D-Maßzeichnungen, 3D-Modelle, Geräteschaltpläne, ...)

http://www.automation.siemens.com/bilddb/cax_de.aspx?mlfb=5SY1701-4



17



4
I

